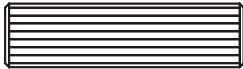

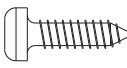
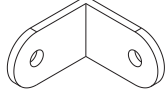
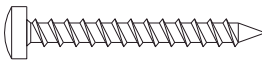




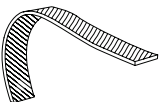
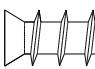

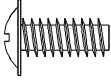
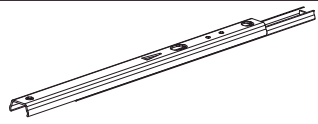
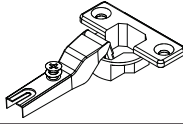
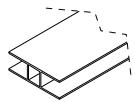
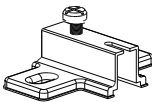
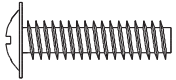
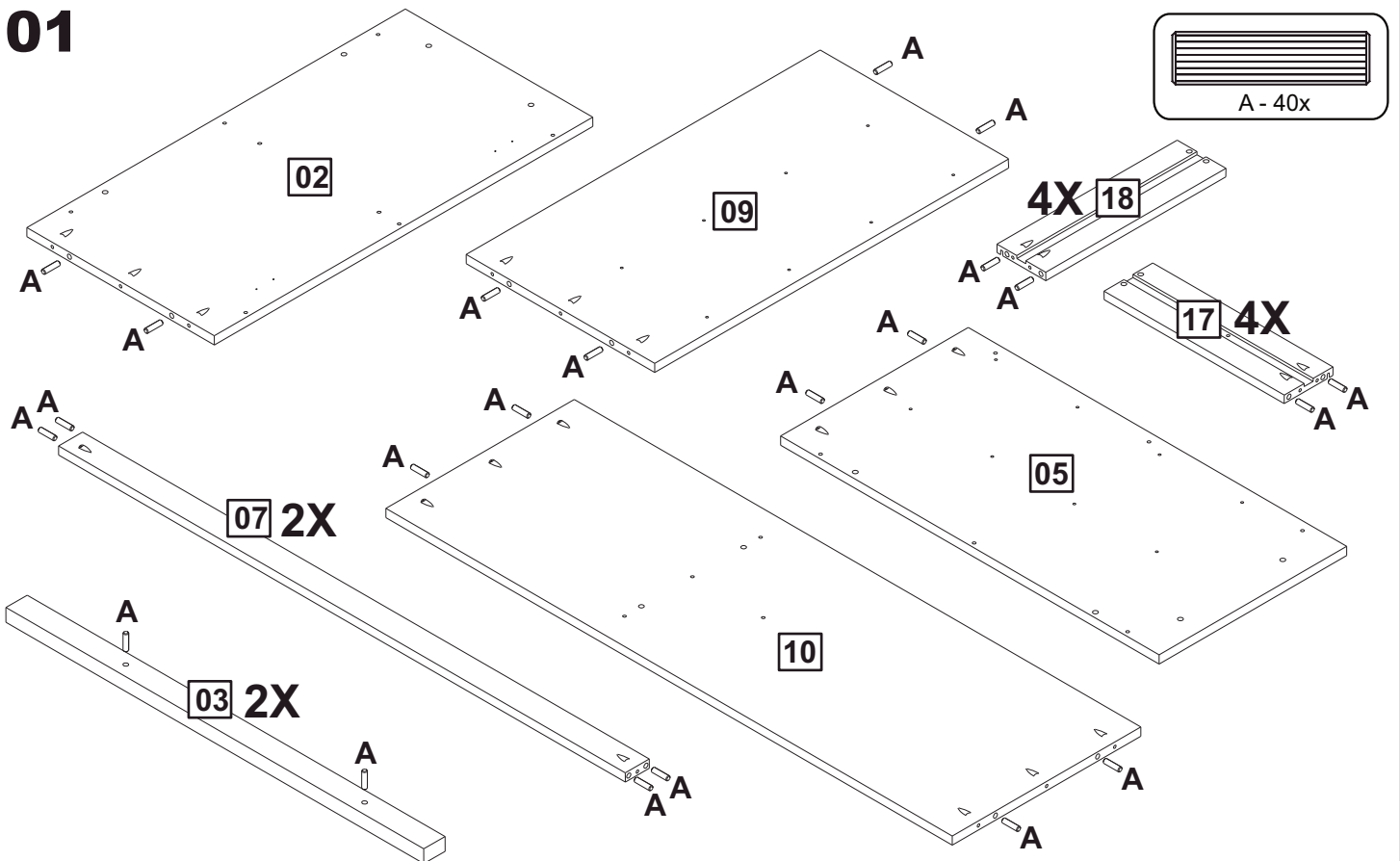
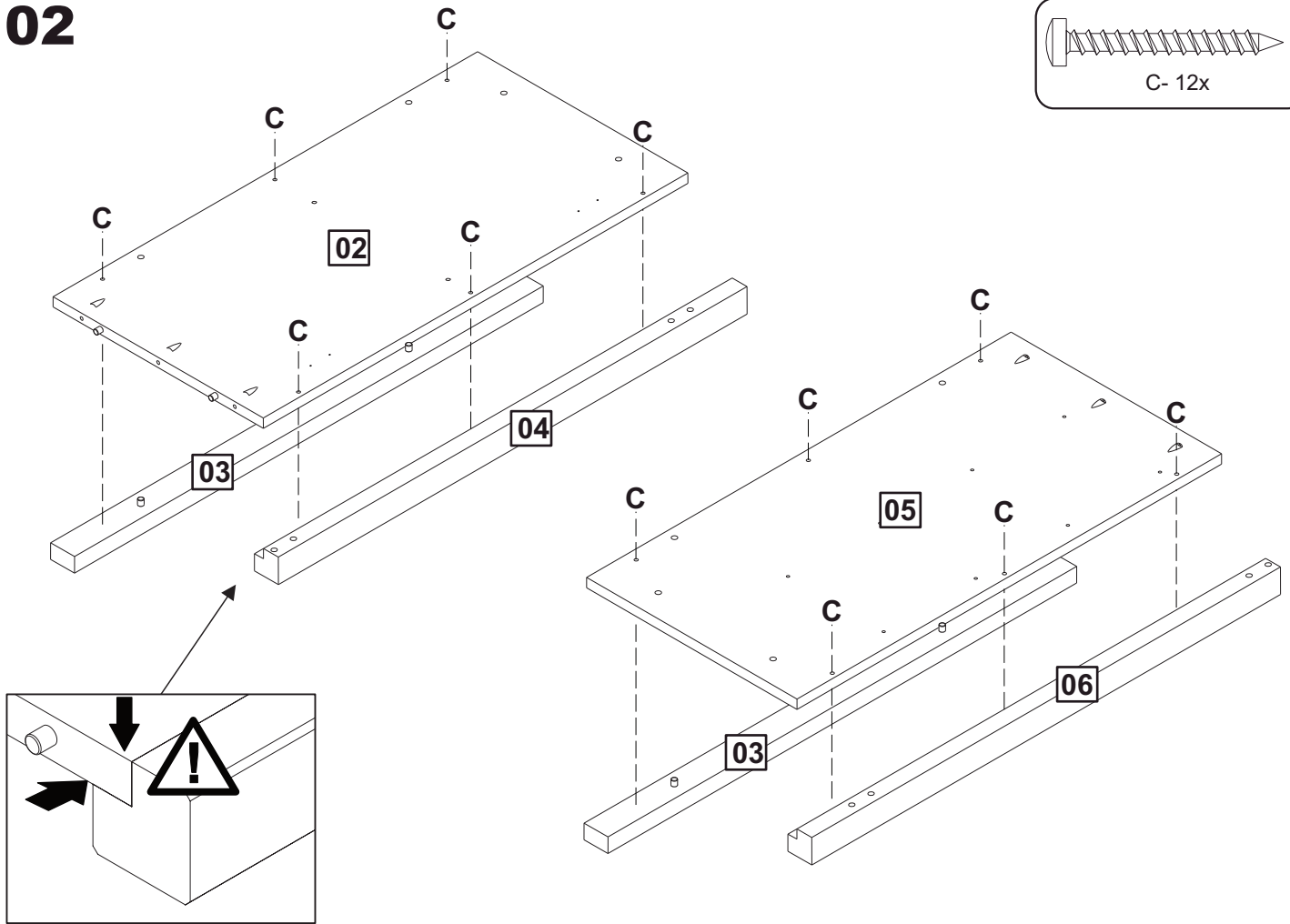
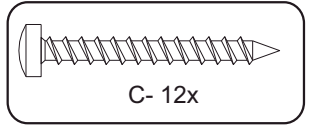


4X

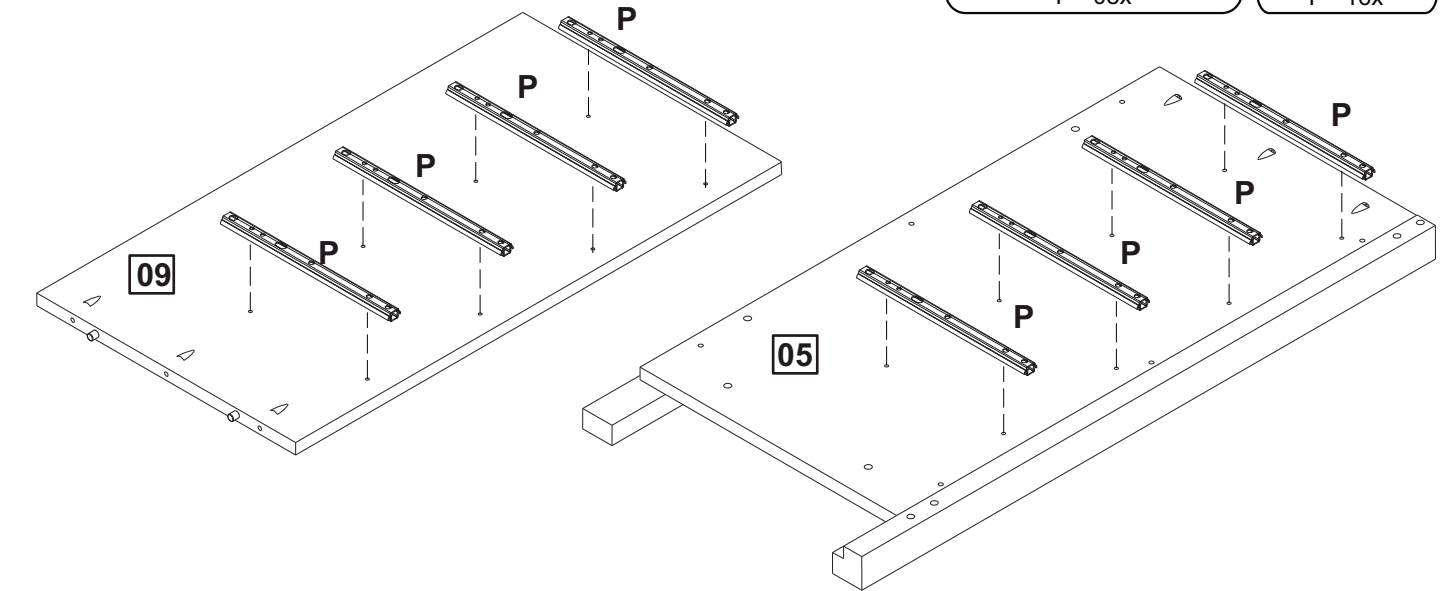
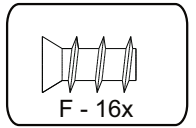
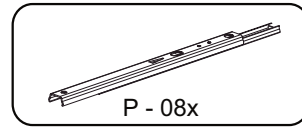
A	 8,0x30	40	J		04
B	 3,5x14	13	K		02
C	 4,0x30	63	L		09
D	 4,0x25	06	M		02
E	 4,0x40	04	N		01
F		16	O	 1,3x8	40
G	 M4x12	08	P		08
H		02	Q		01
I		02	R	 M4x22	09



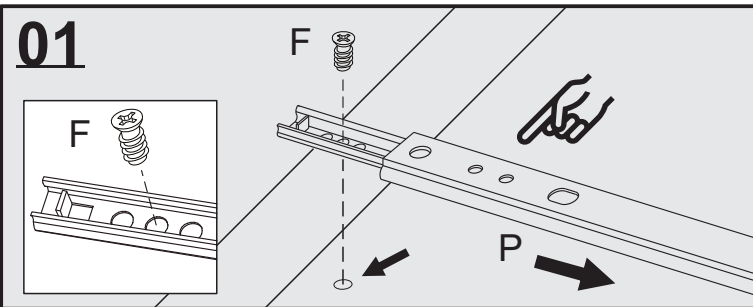
02



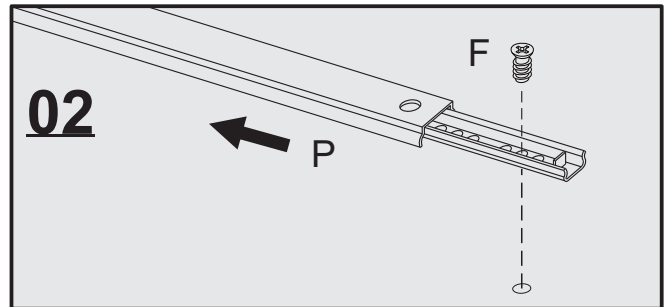
03



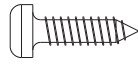
01



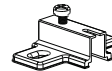
02



04



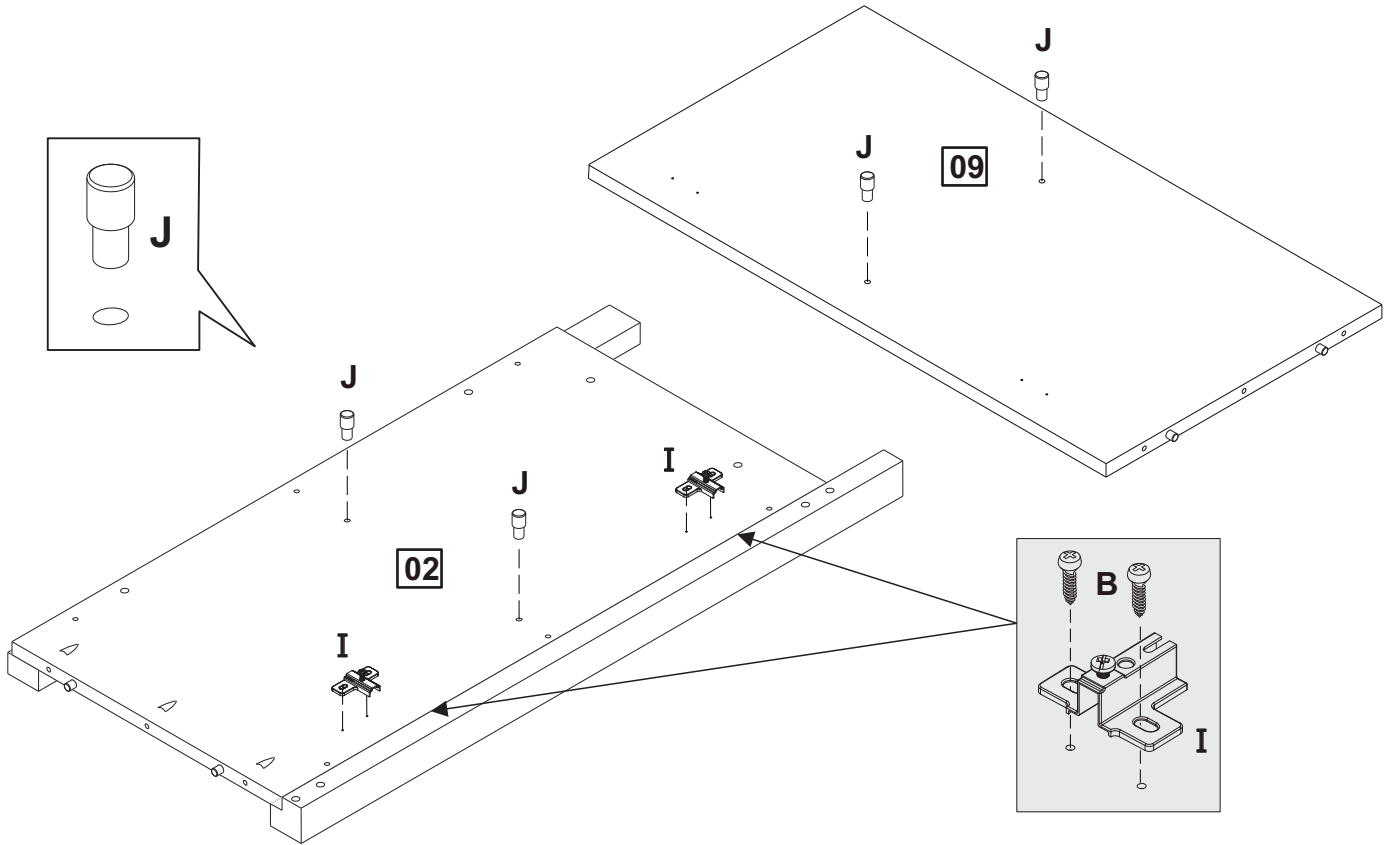
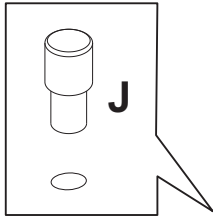
B- 04x



I- 02x



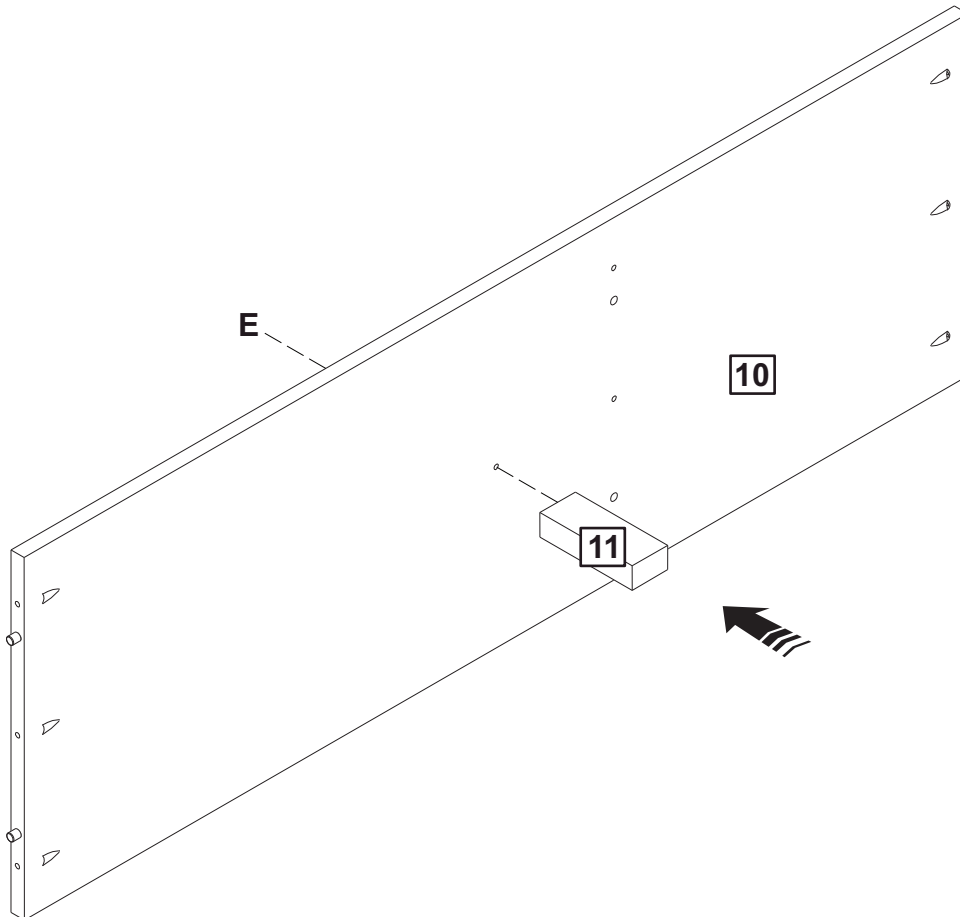
J- 04x



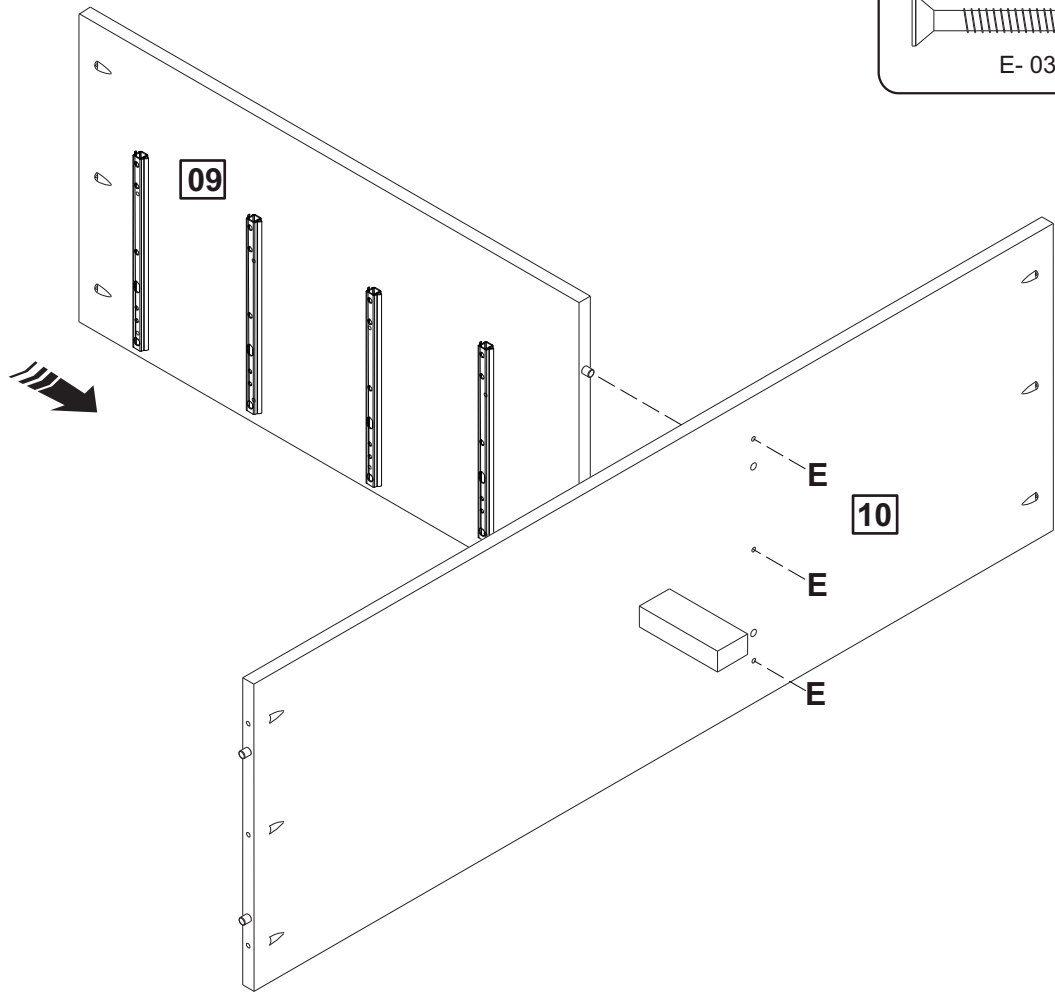
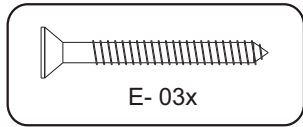
05



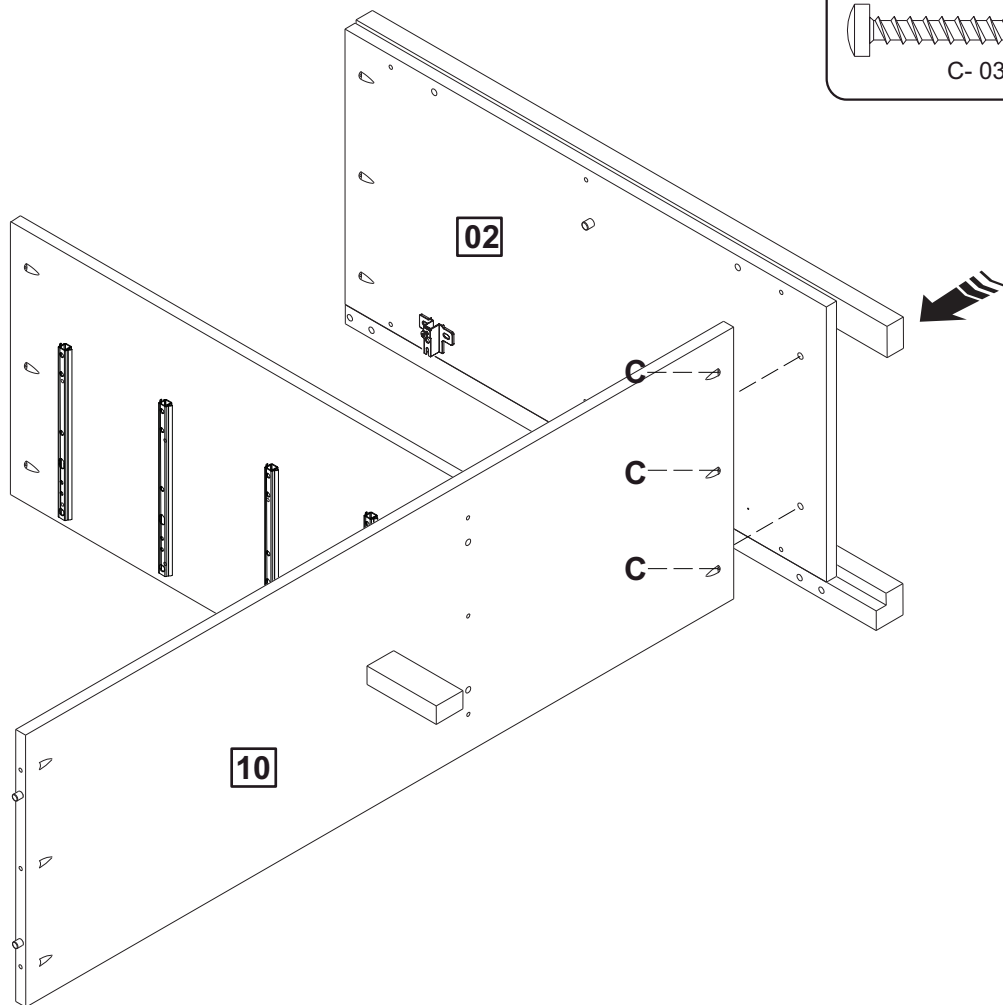
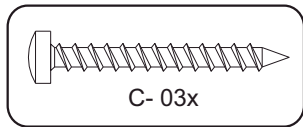
E- 01x



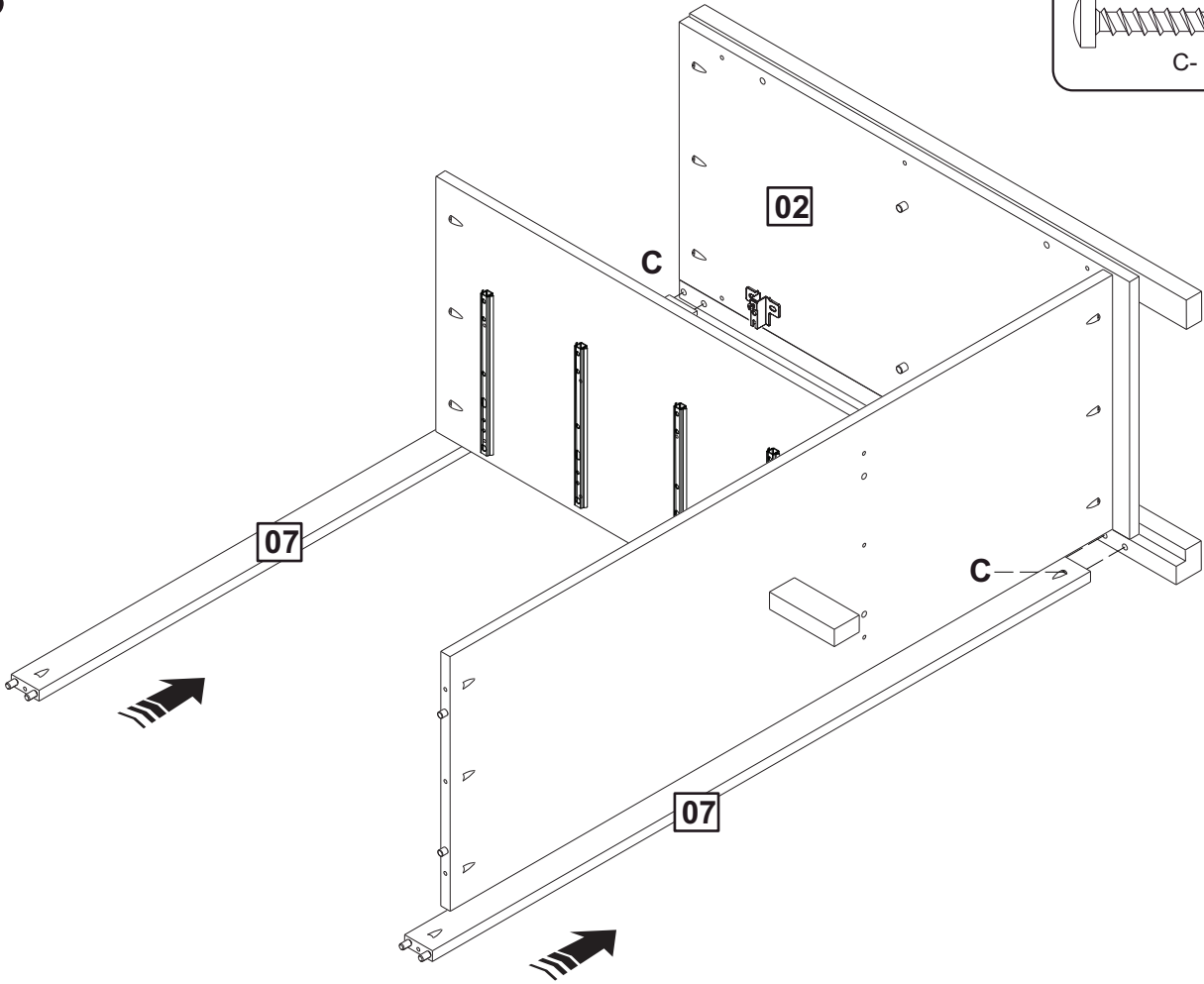
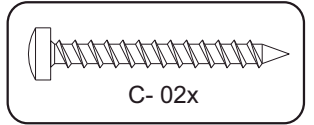
06



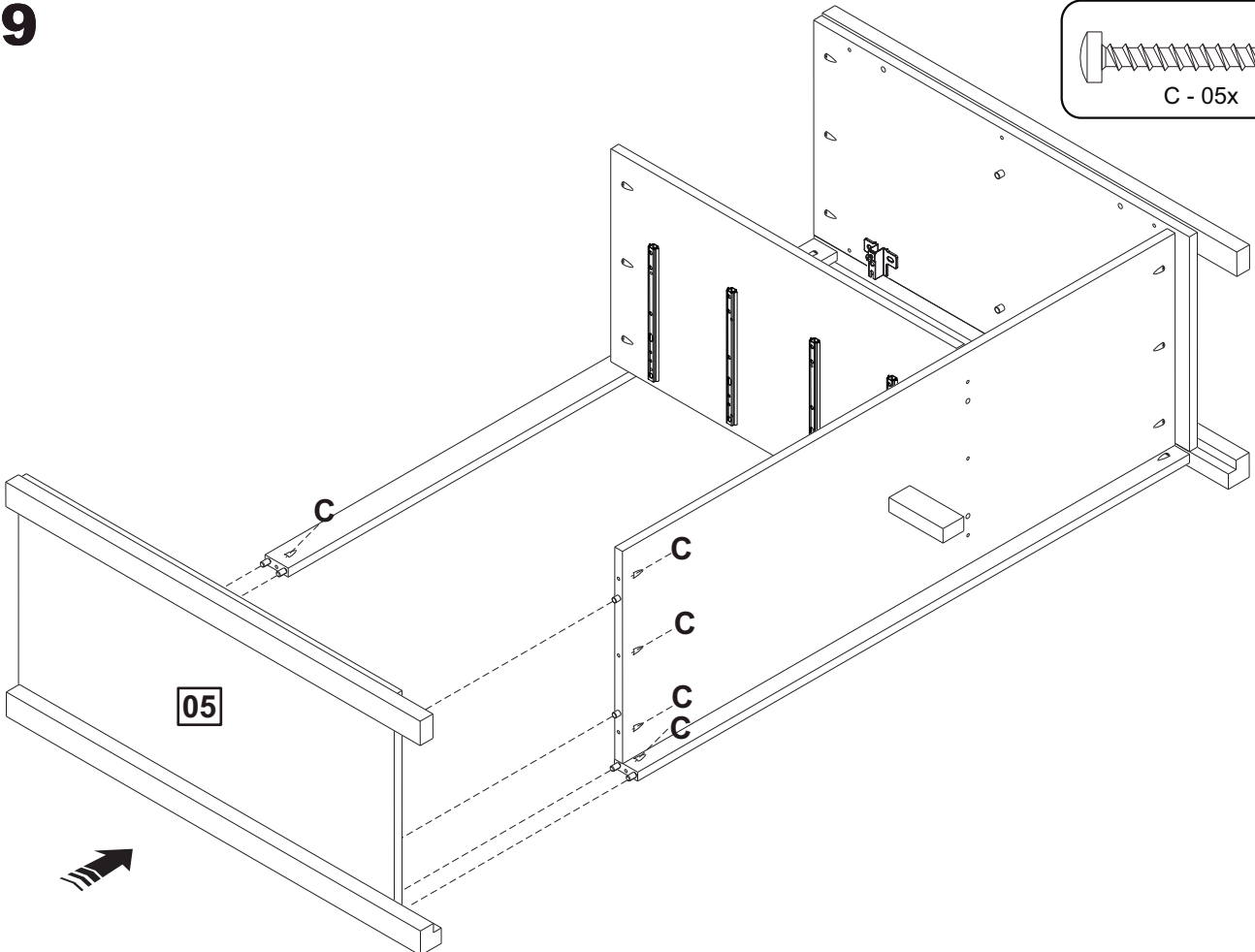
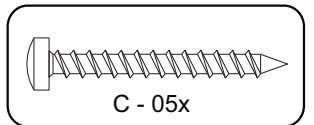
07



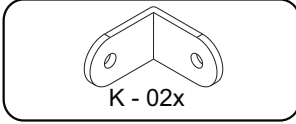
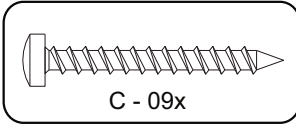
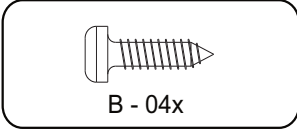
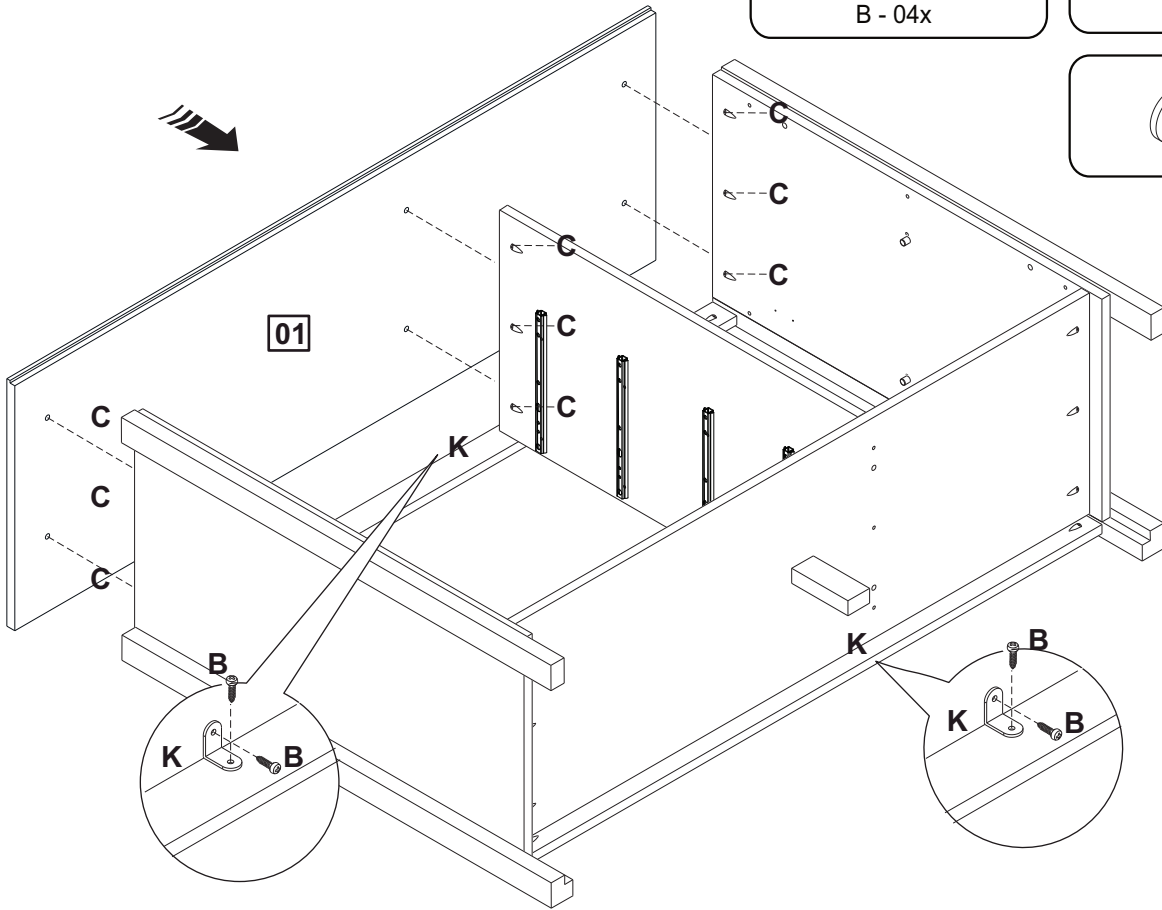
08



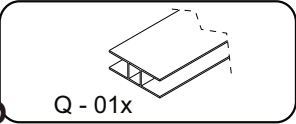
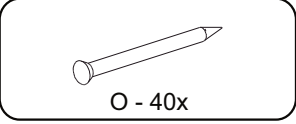
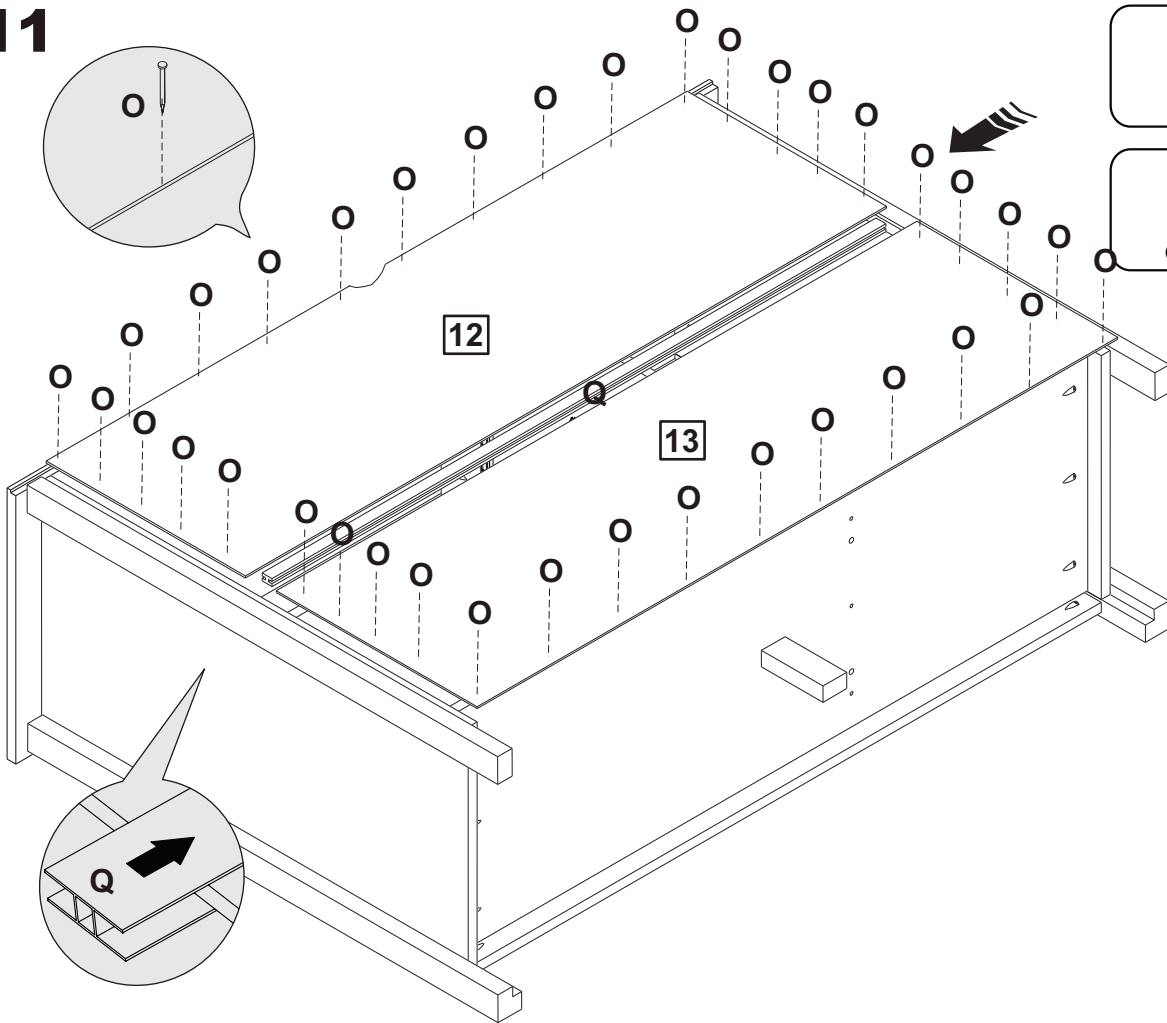
09



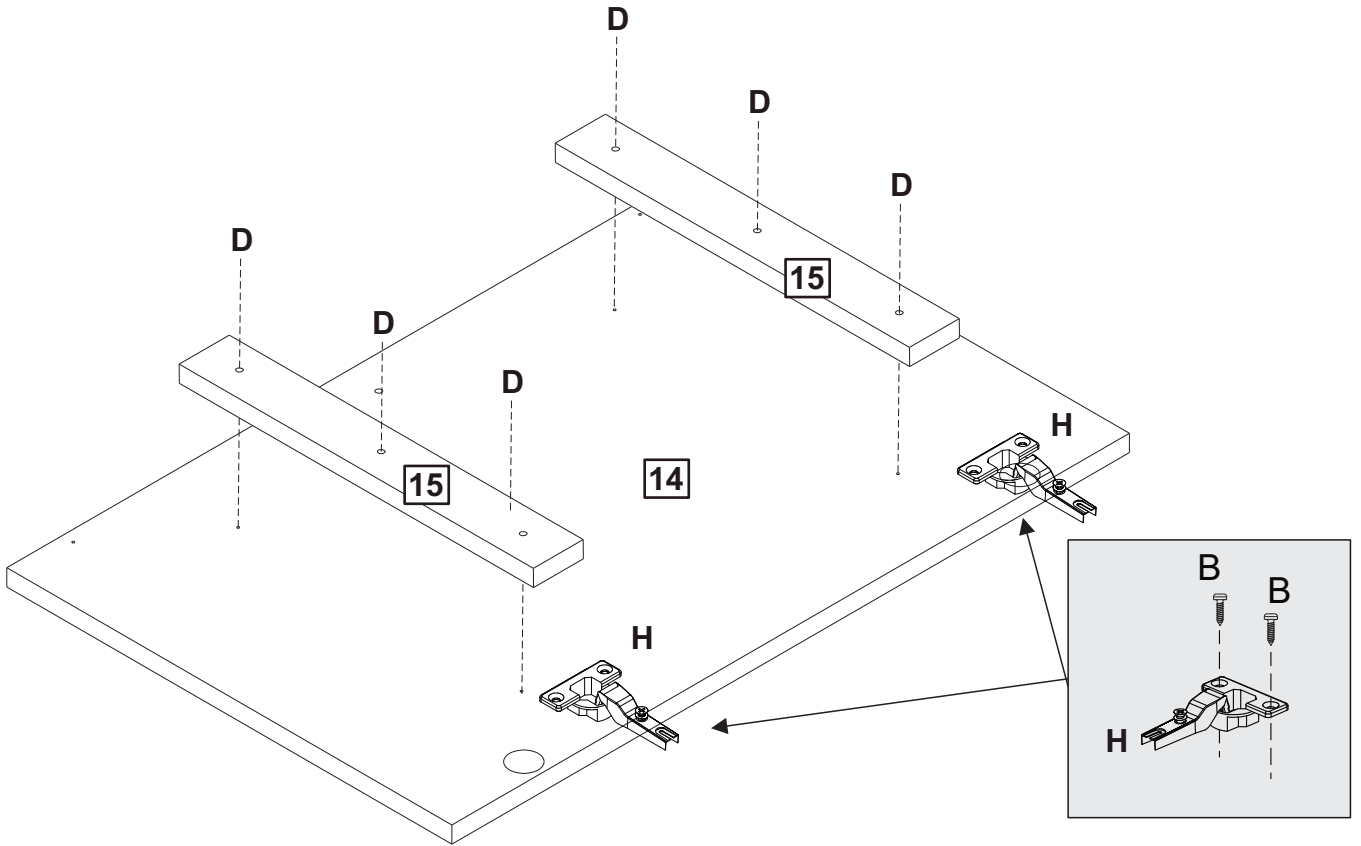
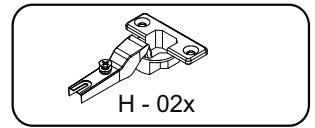
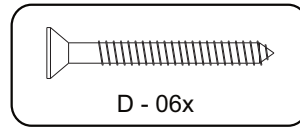
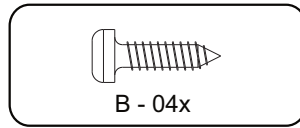
10



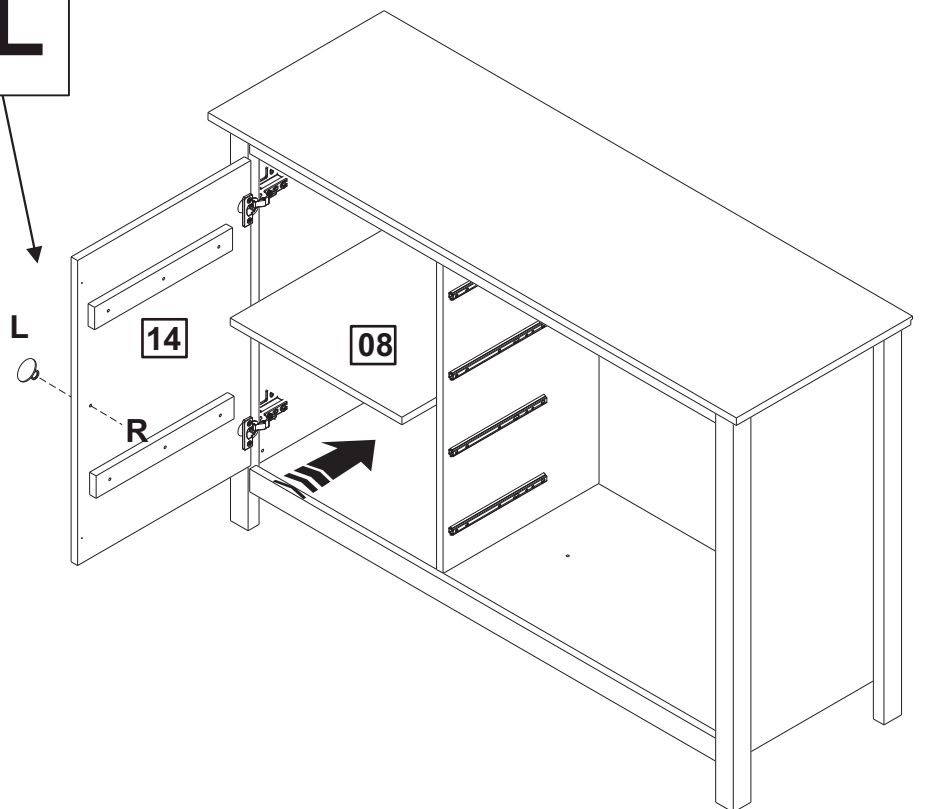
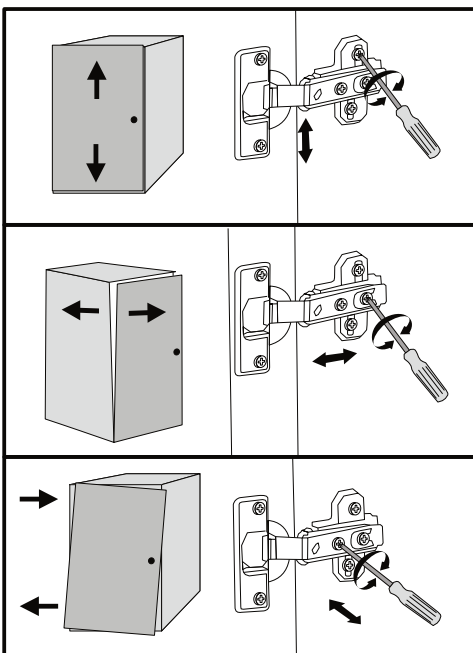
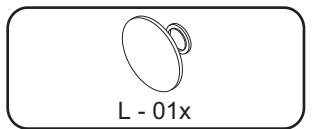
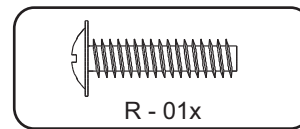
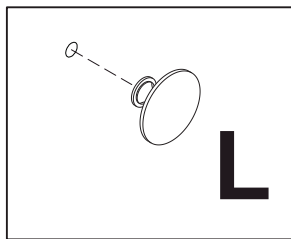
11

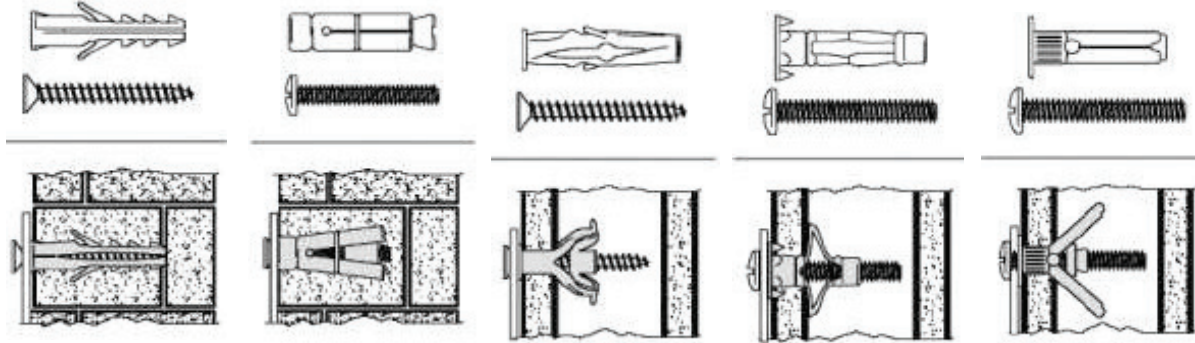
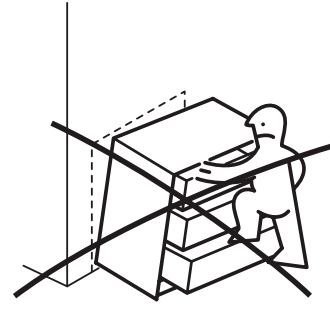
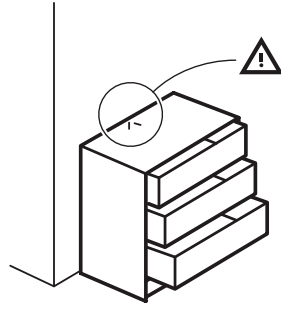


12

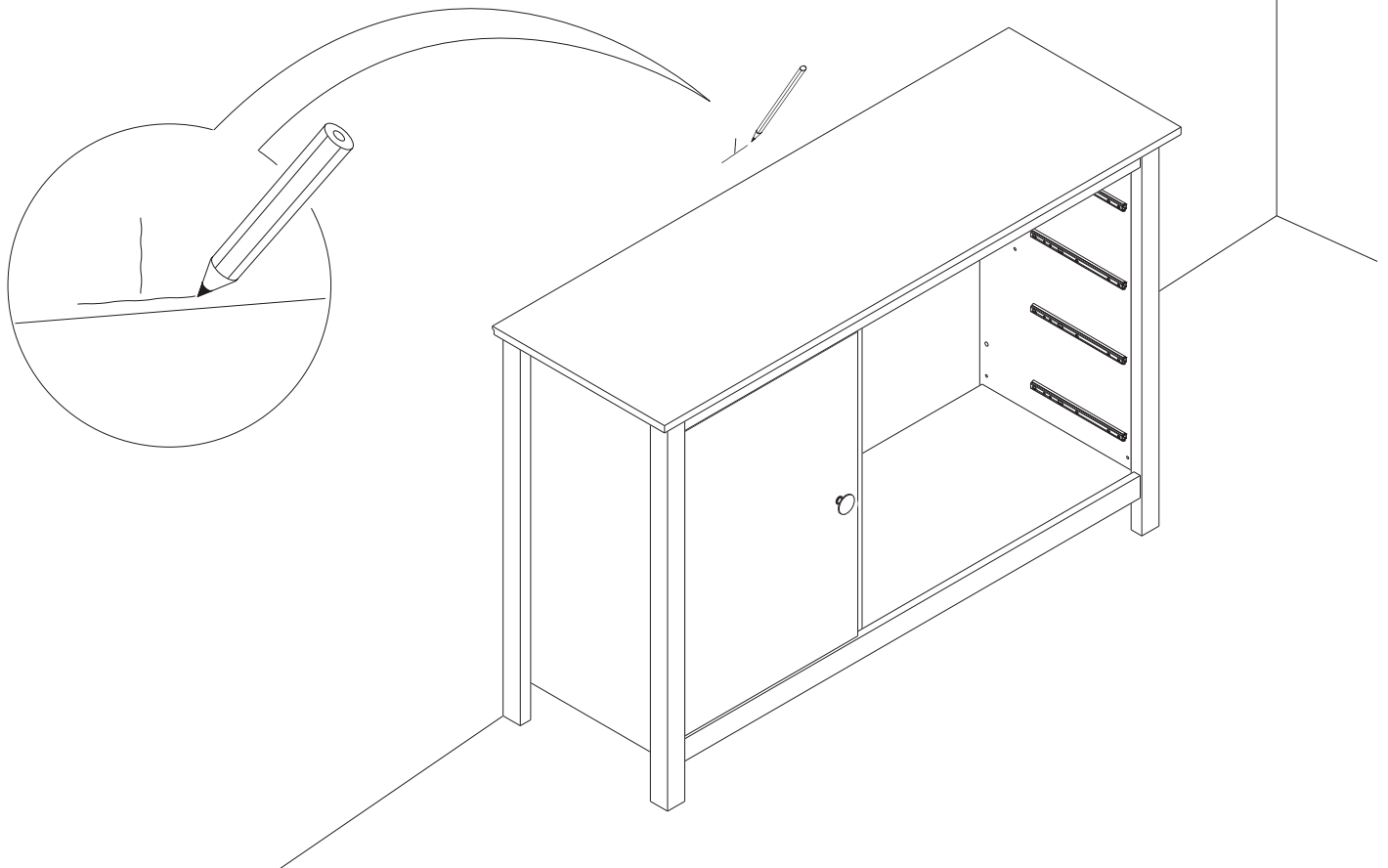


13

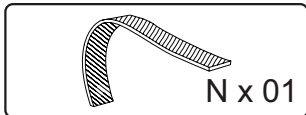
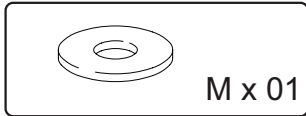
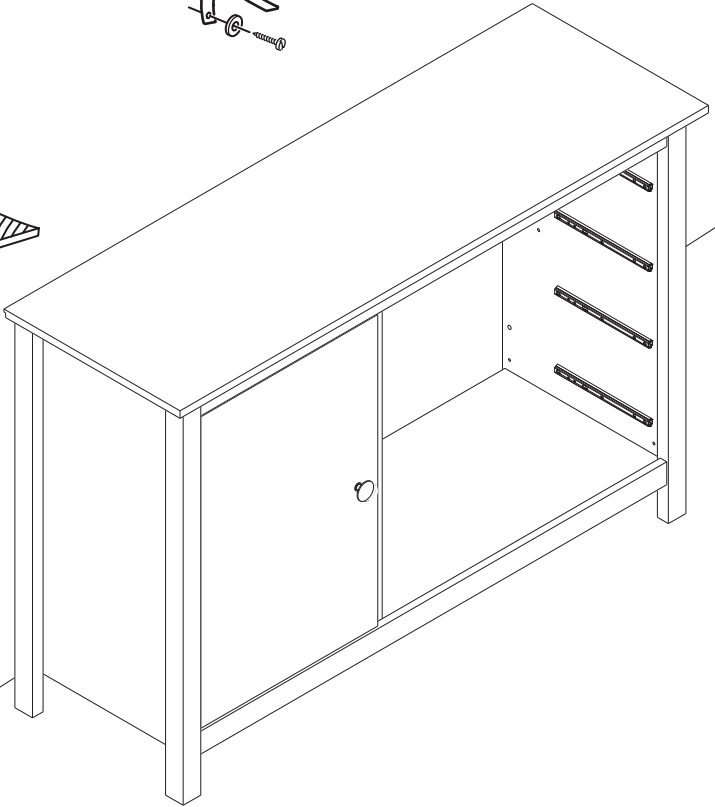
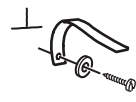
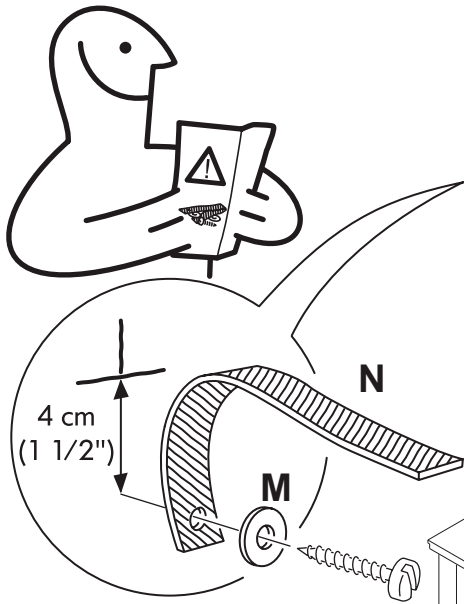




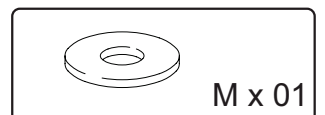
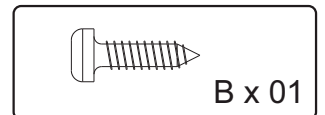
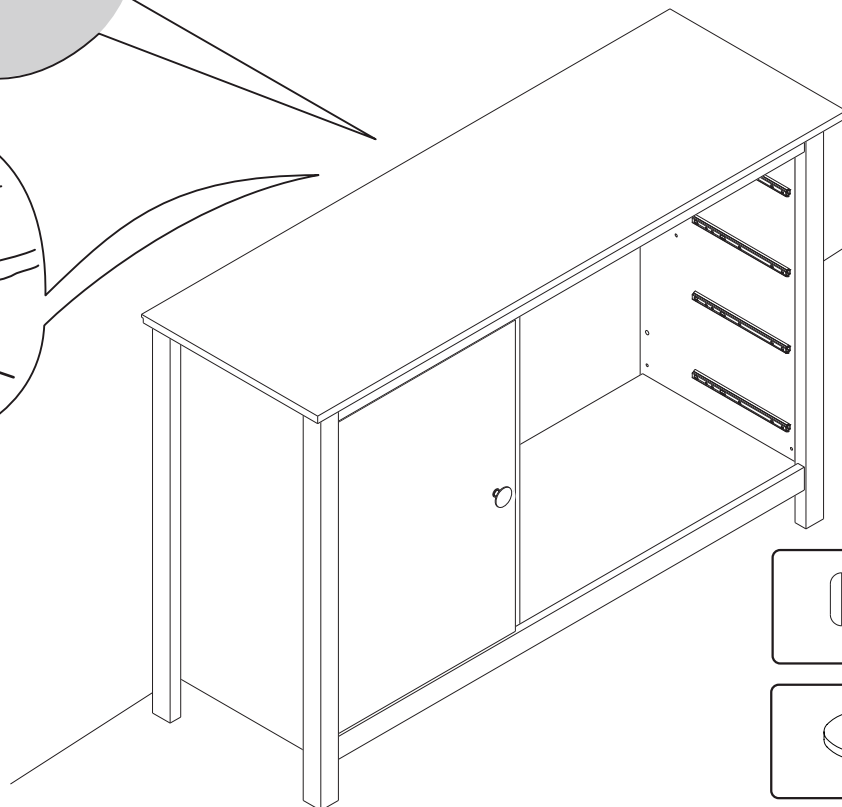
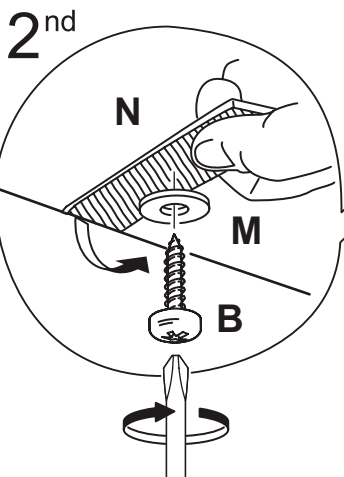
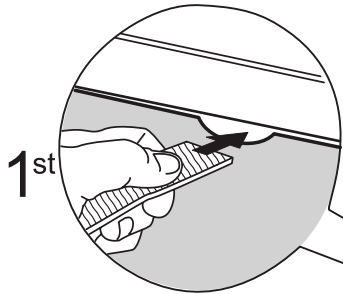
14



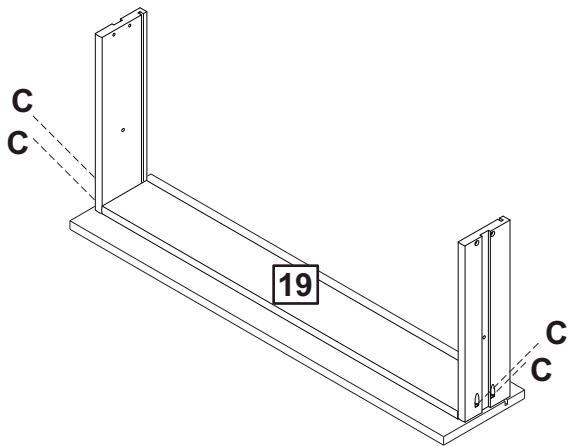
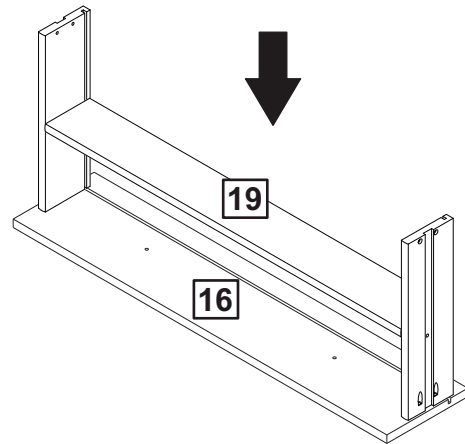
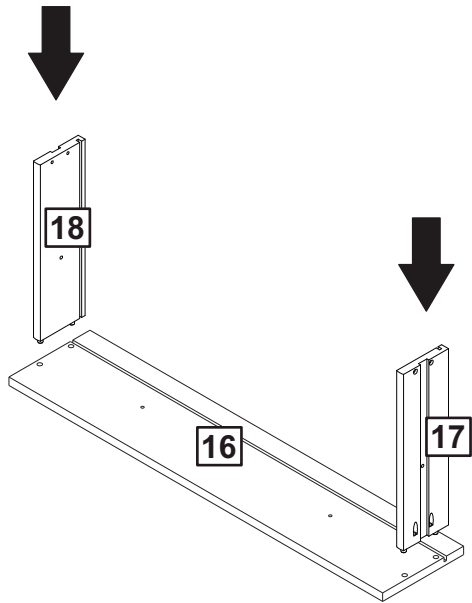
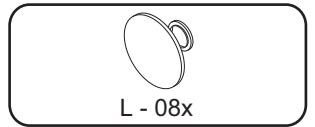
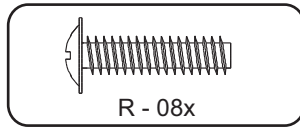
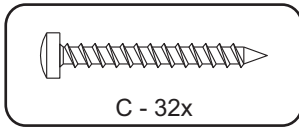
15



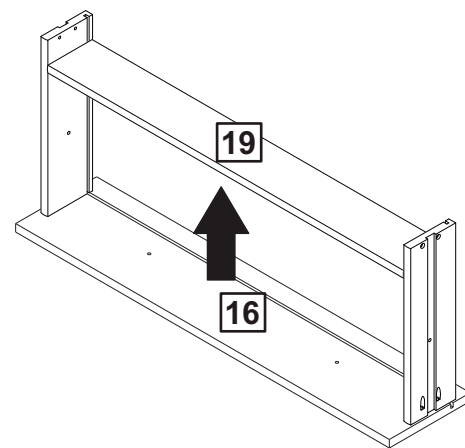
16



17



4X



4X

