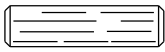
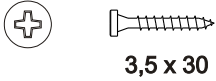
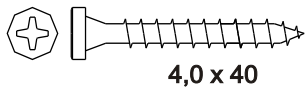


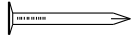

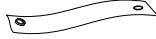

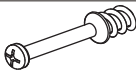
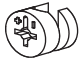
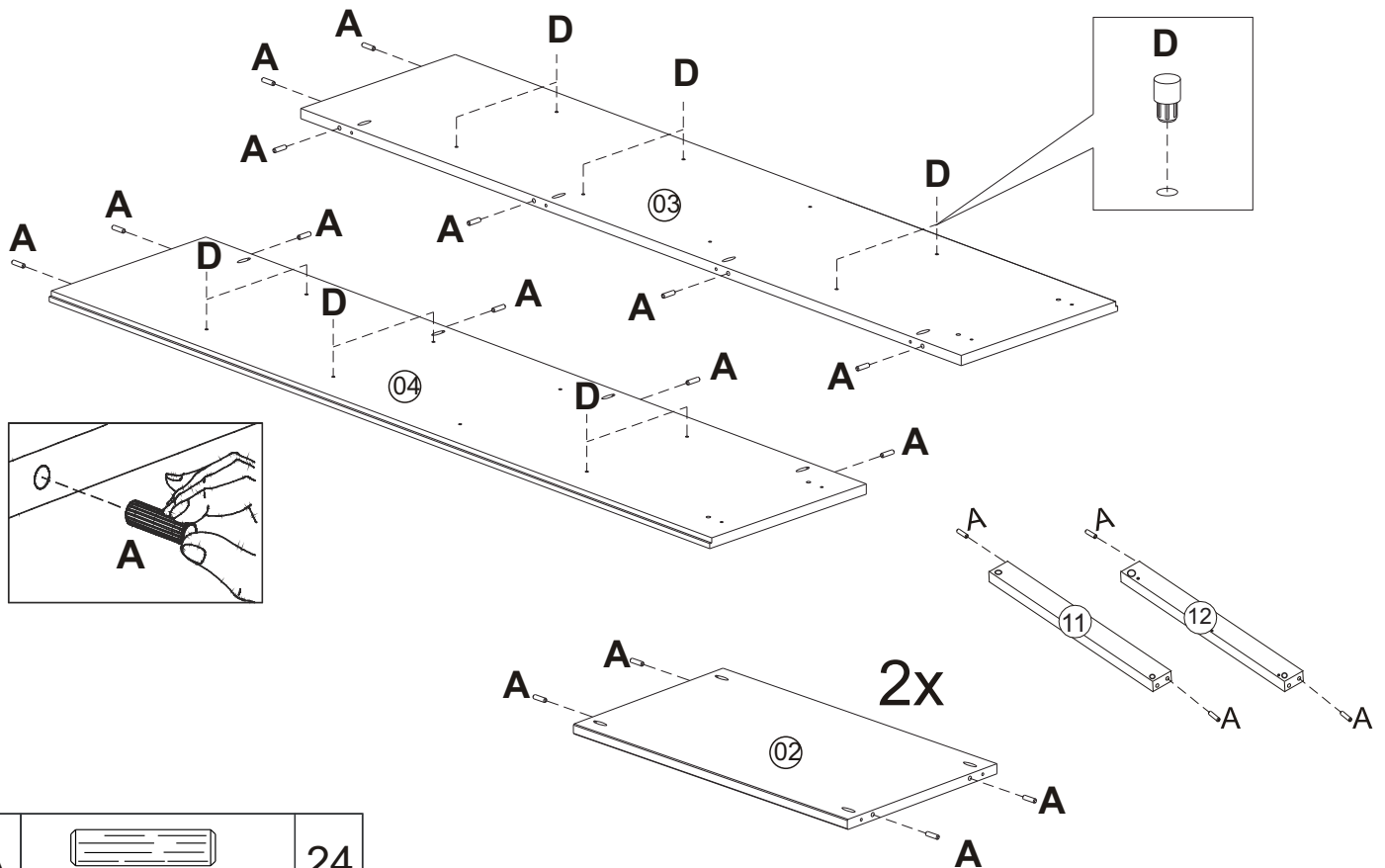


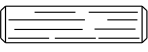

	<p>3 m x 3 m</p>		
--	------------------	--	--

A	 Ø 8 x 25	24
B	 3,5 x 30	23
C	 4,0 x 40	04
D		12
E		08

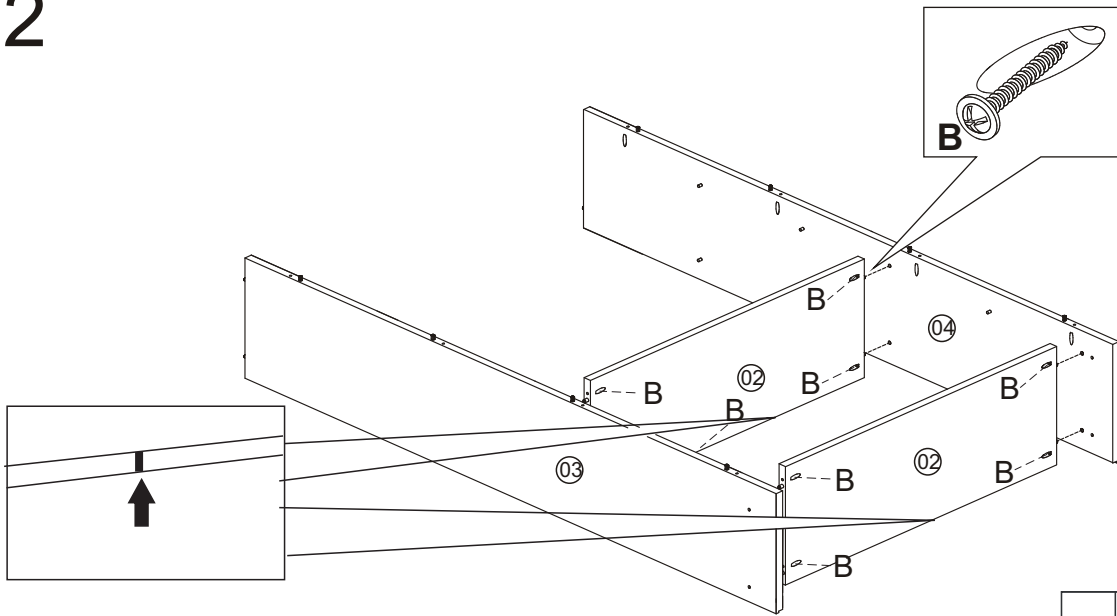
F	 10x10	20
G	 3,5 x 22	01
H		01
I		02
J	 Ø 5,0x24 mm	04
K	 Ø 15x12 mm	04

01



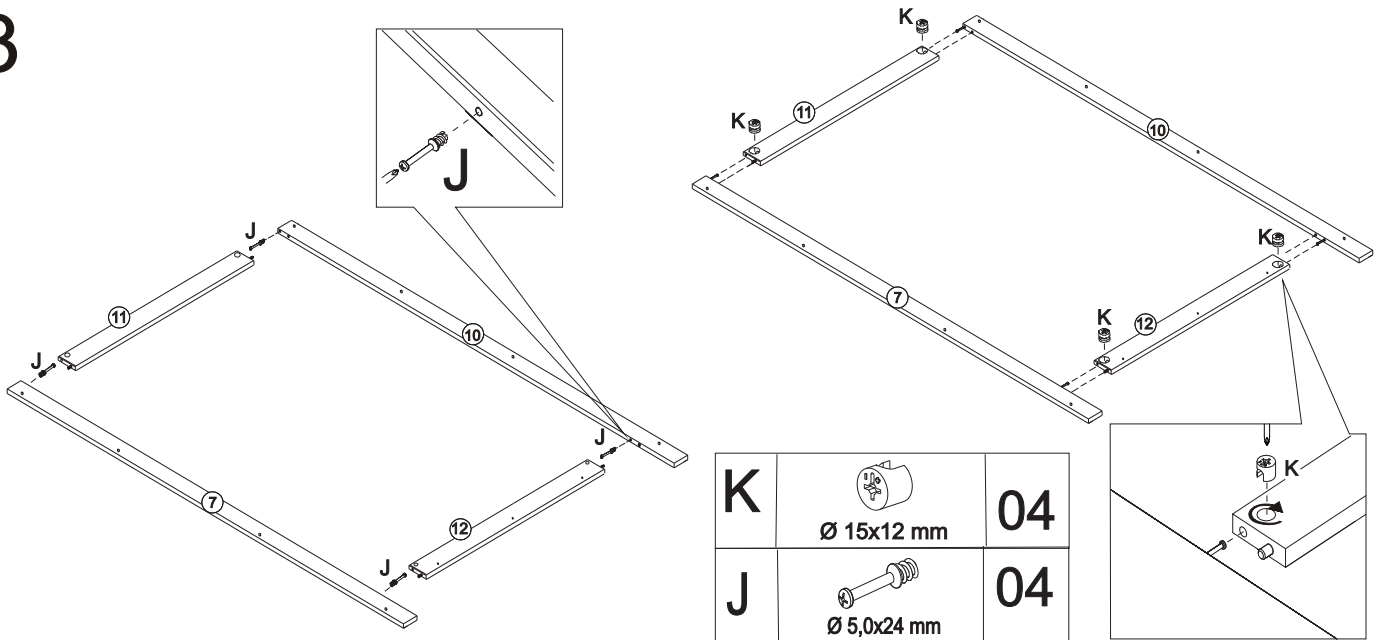
A	 Ø 8 x 25	24
D		12

02



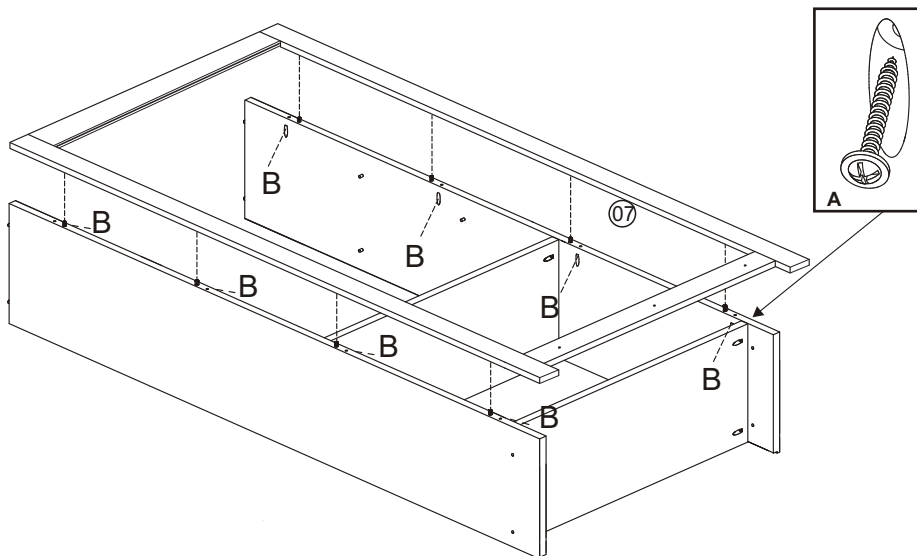
B			08
			3,5 x 30

03



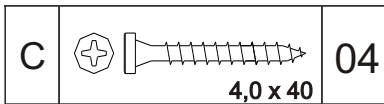
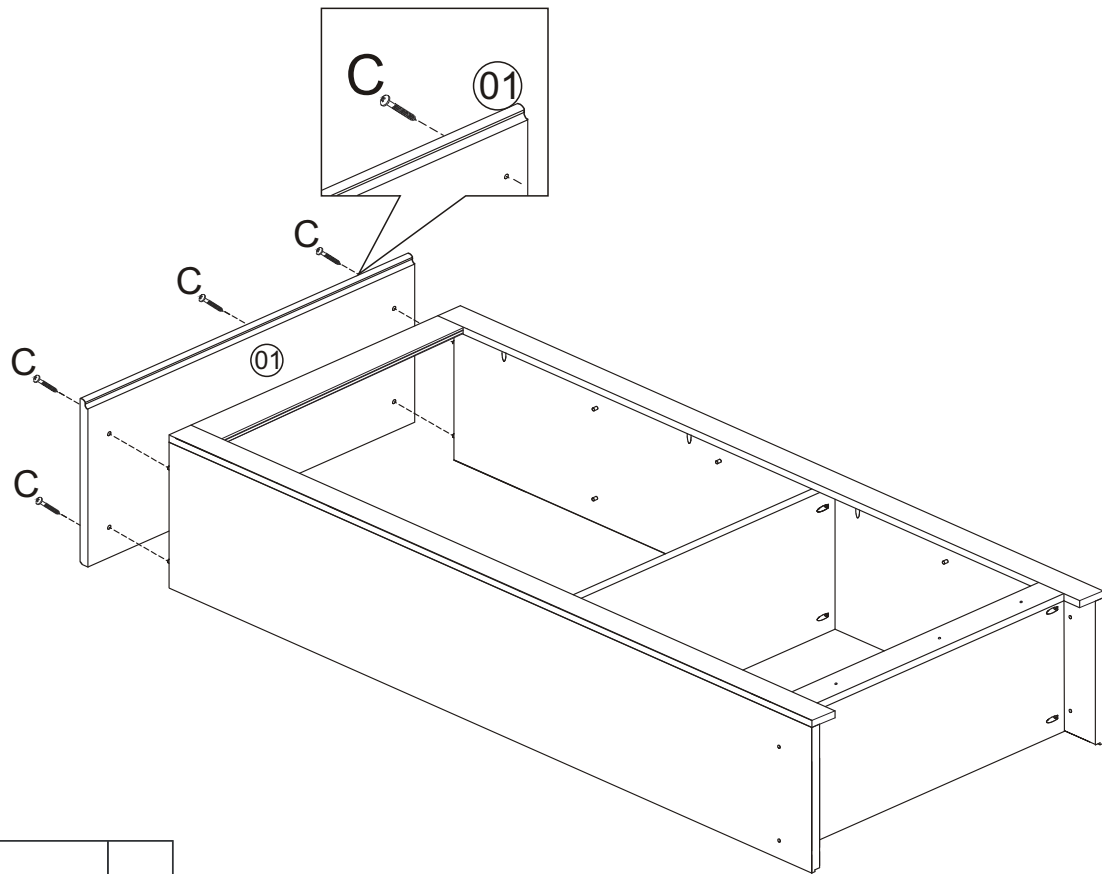
K		04
Ø 15x12 mm		
J		04
Ø 5,0x24 mm		

04

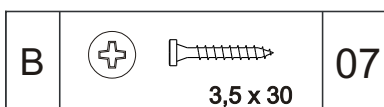
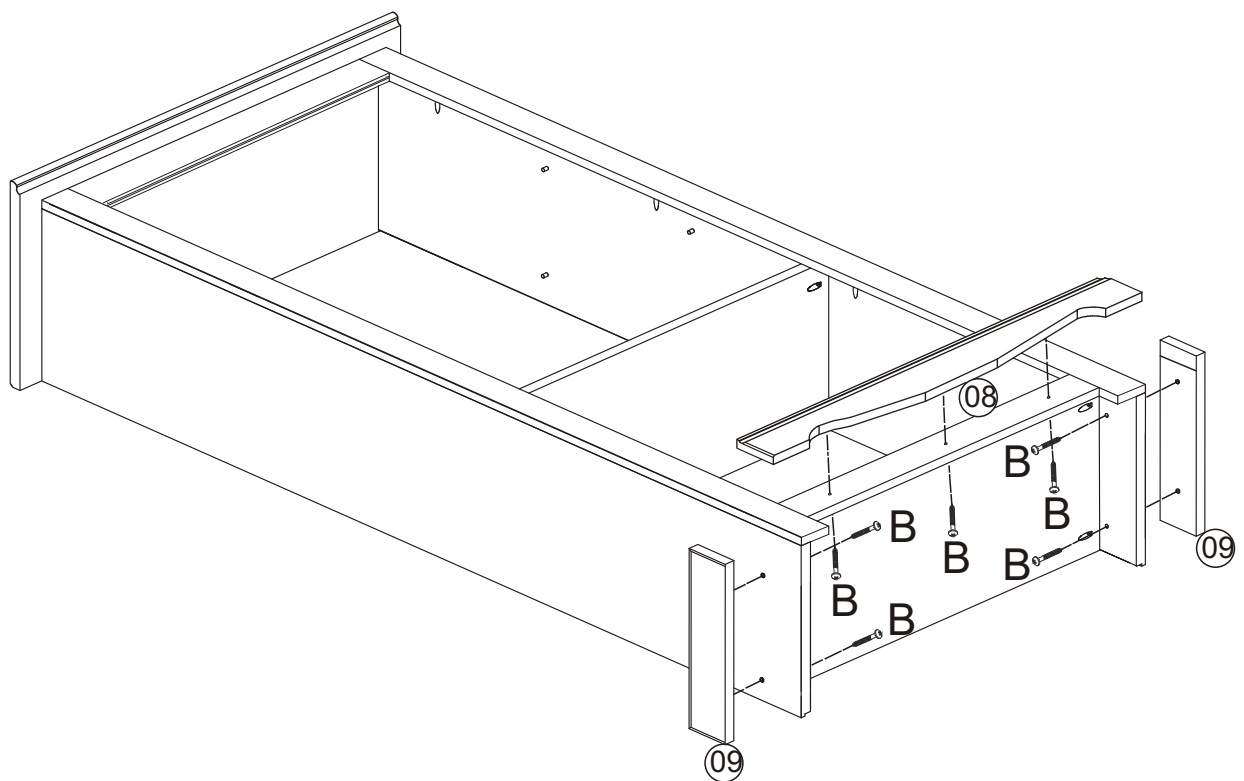


B			08
			3,5 x 30

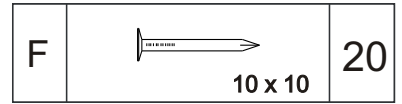
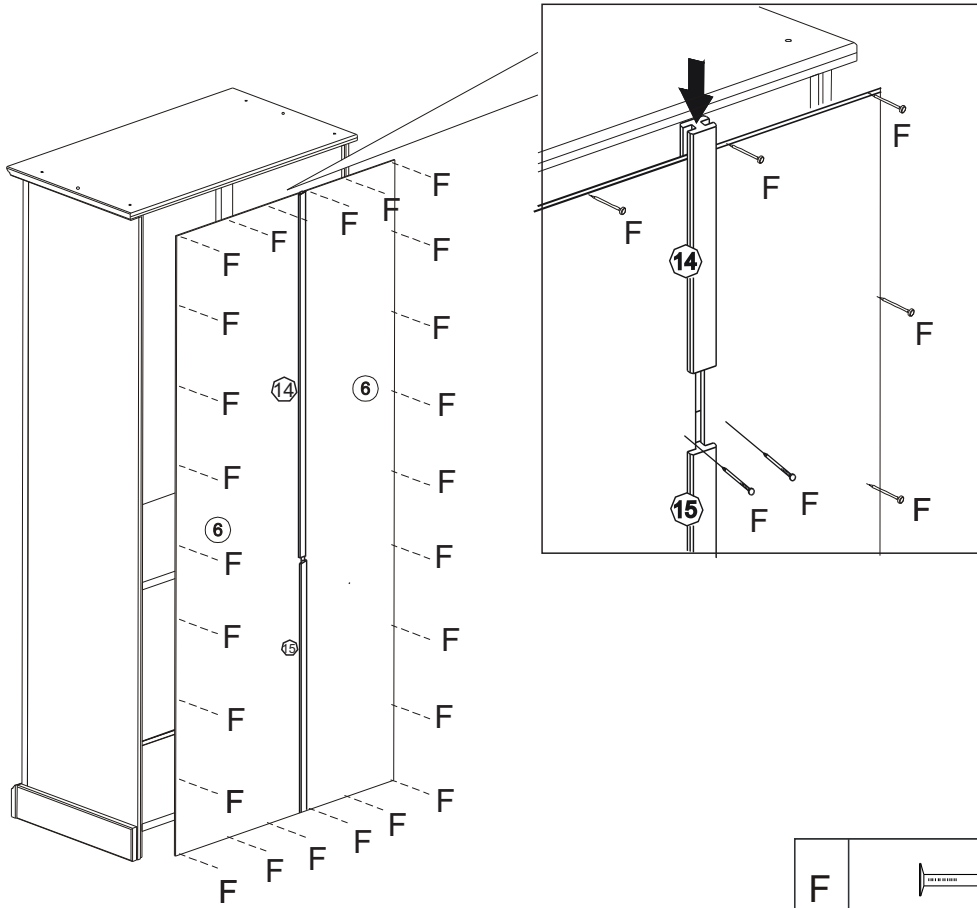
05



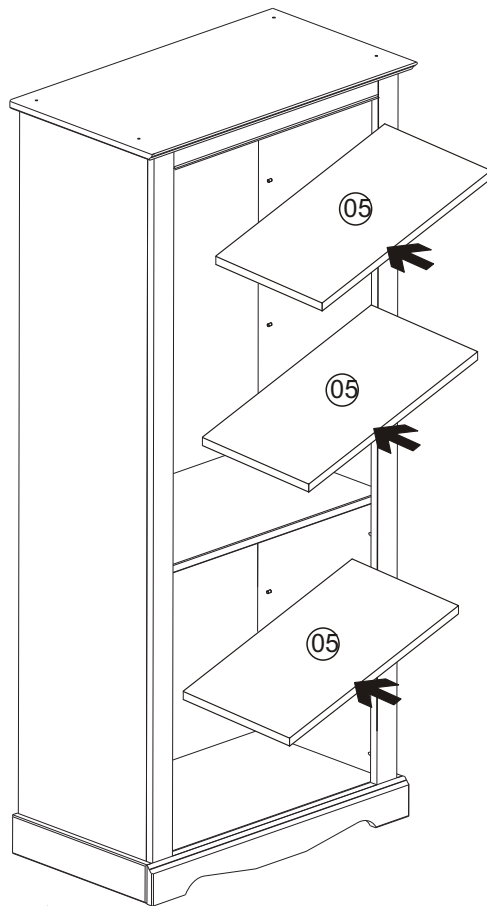
06



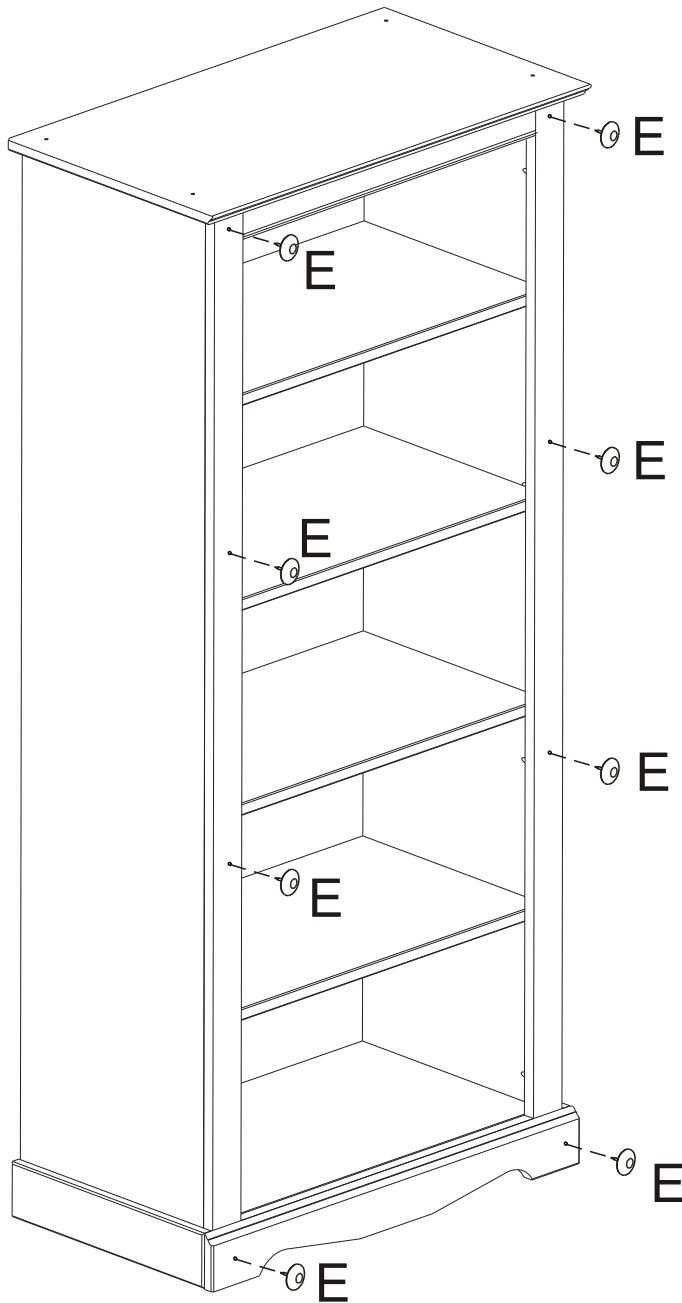
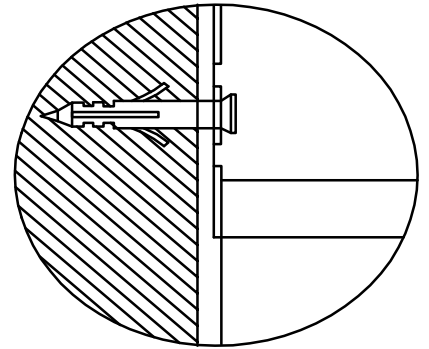
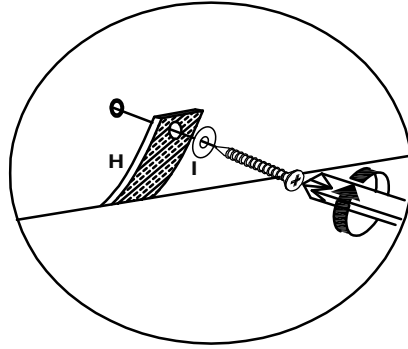
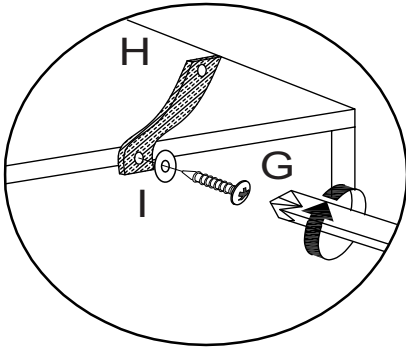
07







08



09



G		3,5 x 22	01
H			01
I			02
E			08