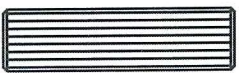



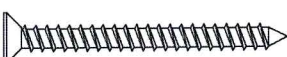
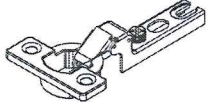

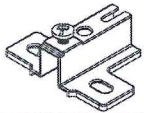
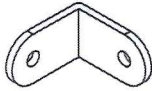

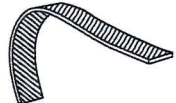


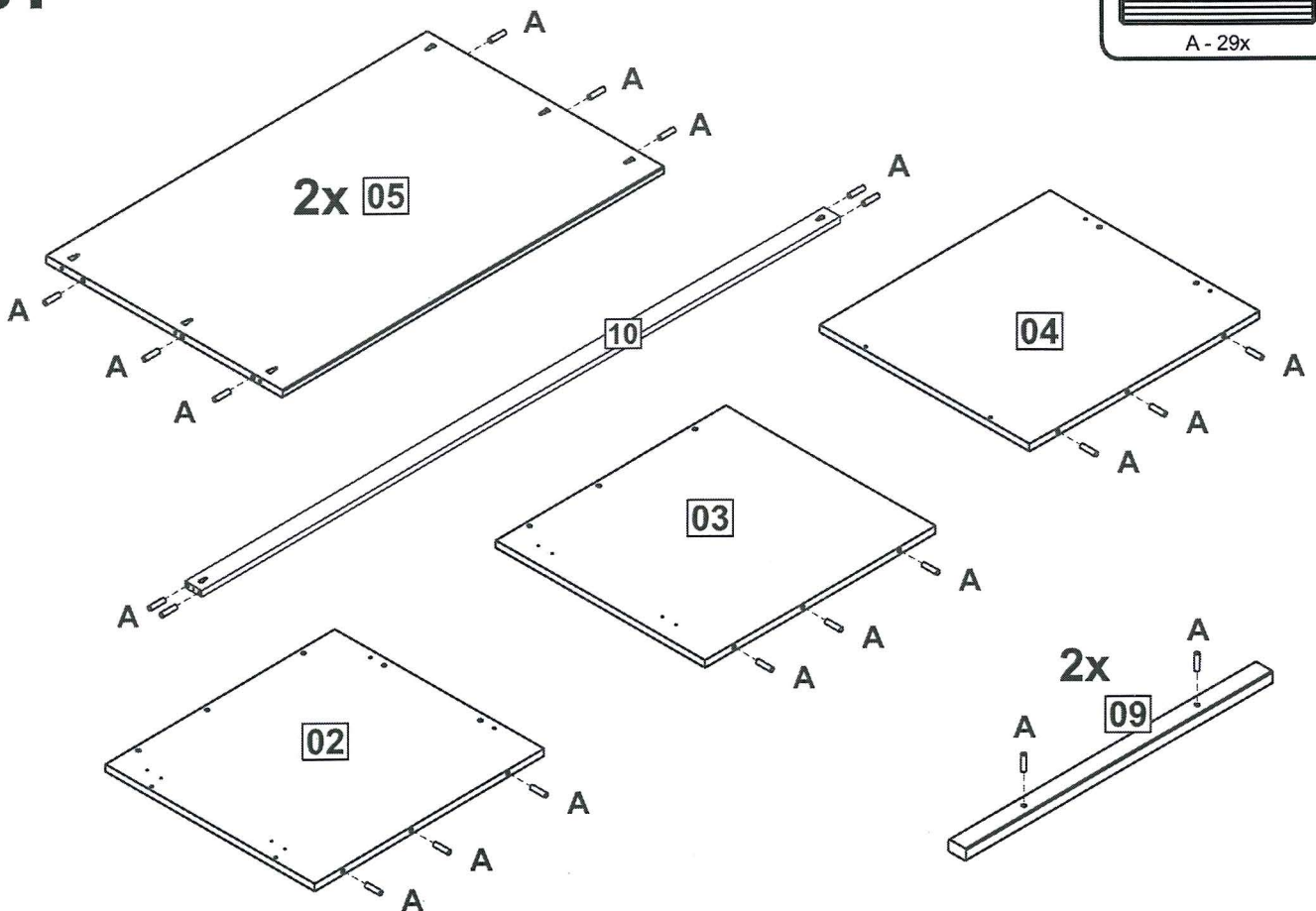
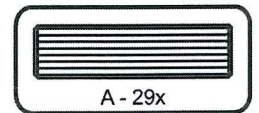


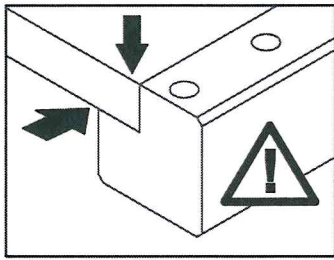
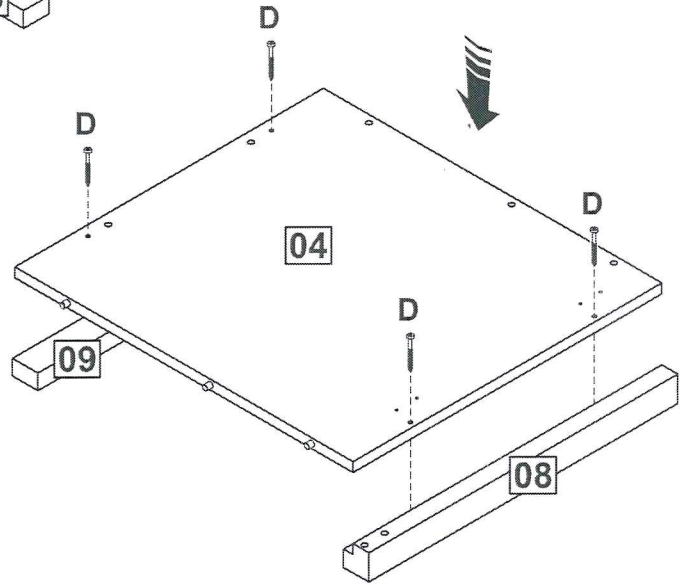
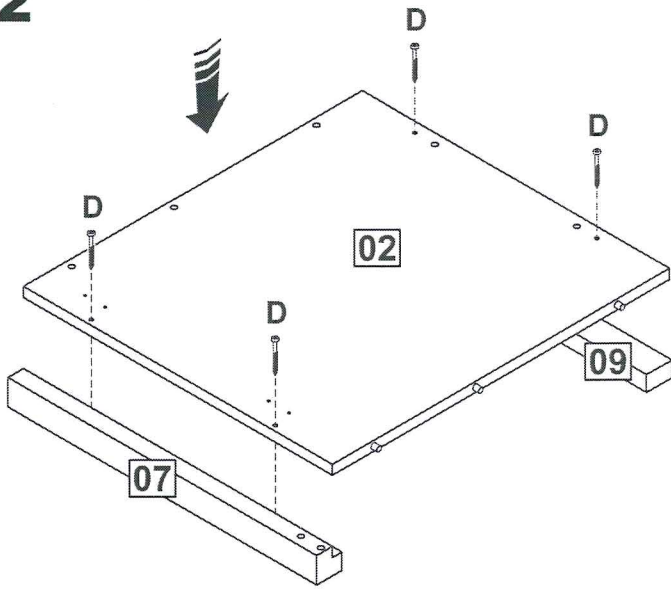
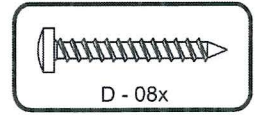
<b>A</b>	 8,0x30	<b>29</b>
<b>B</b>	 3,5x14	<b>45</b>
<b>C</b>	 4,0x25	<b>12</b>
<b>D</b>	 4,0x30	<b>26</b>
<b>E</b>	 4,0x40	<b>09</b>
<b>F</b>		<b>08</b>
<b>G</b>		<b>04</b>

<b>H</b>		<b>04</b>
<b>J</b>		<b>03</b>
<b>K</b>		<b>02</b>
<b>L</b>		<b>01</b>
<b>M</b>		<b>36</b>
<b>N</b>		<b>04</b>

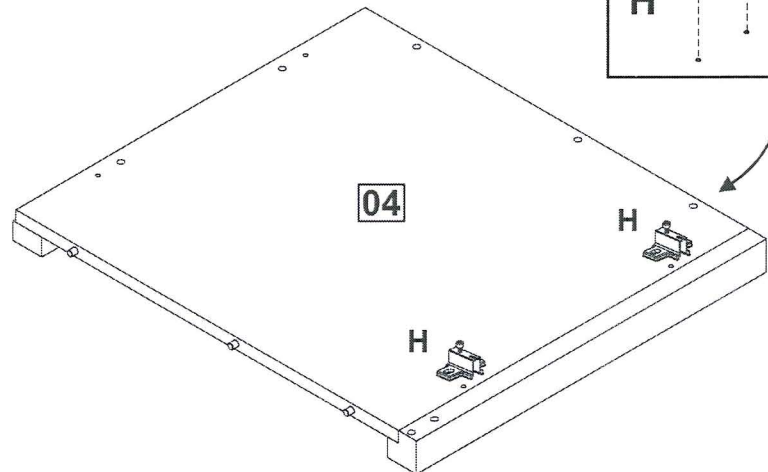
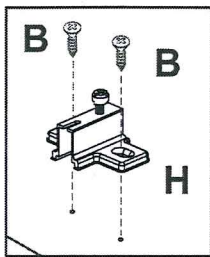
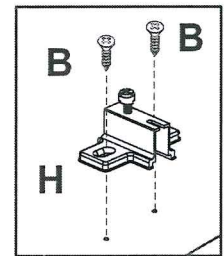
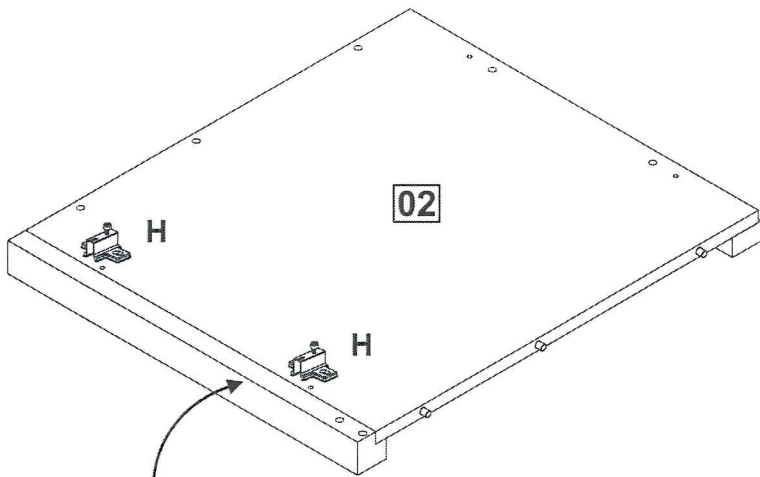
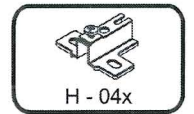
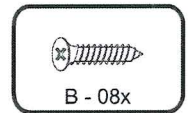
**01**



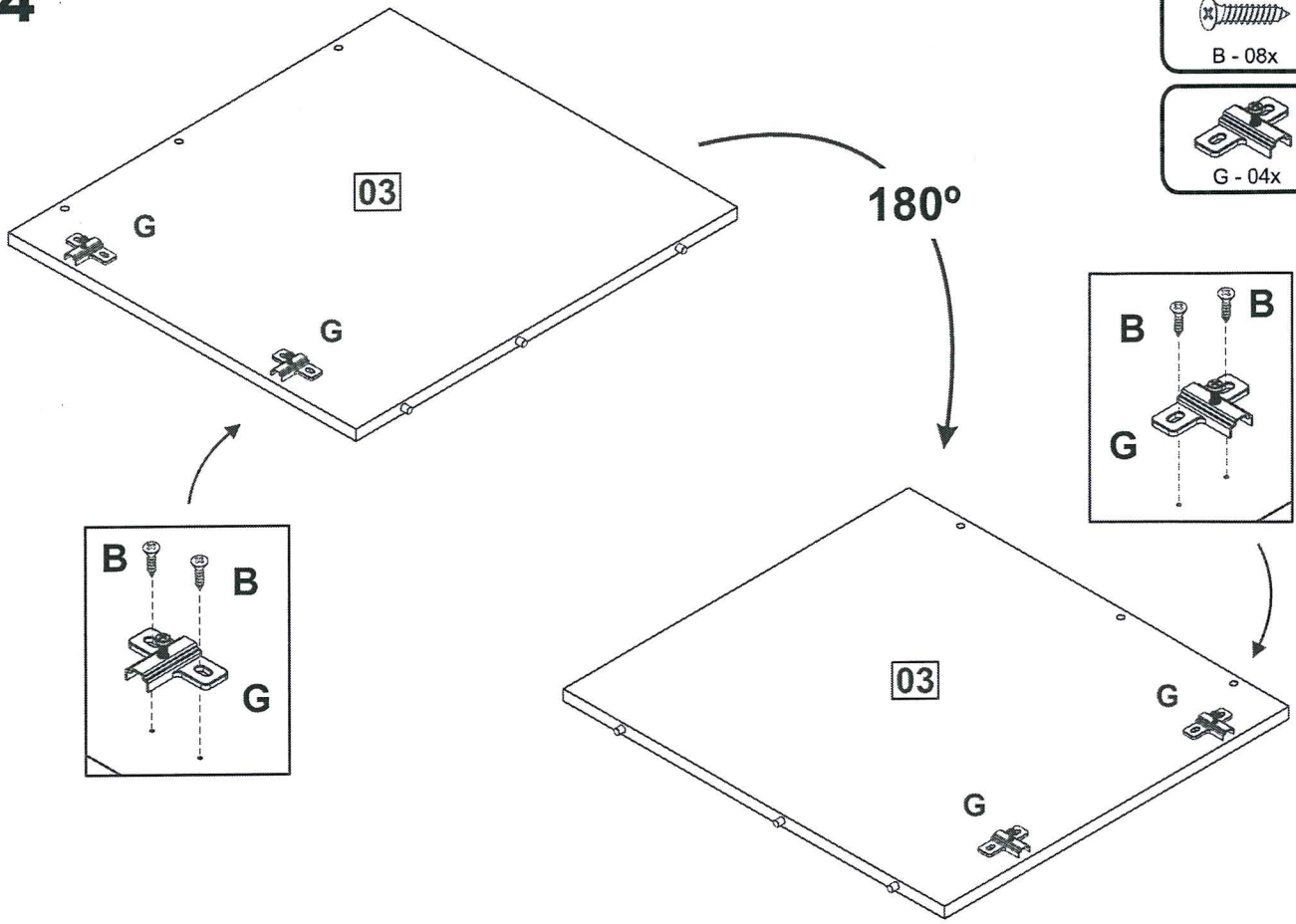
02



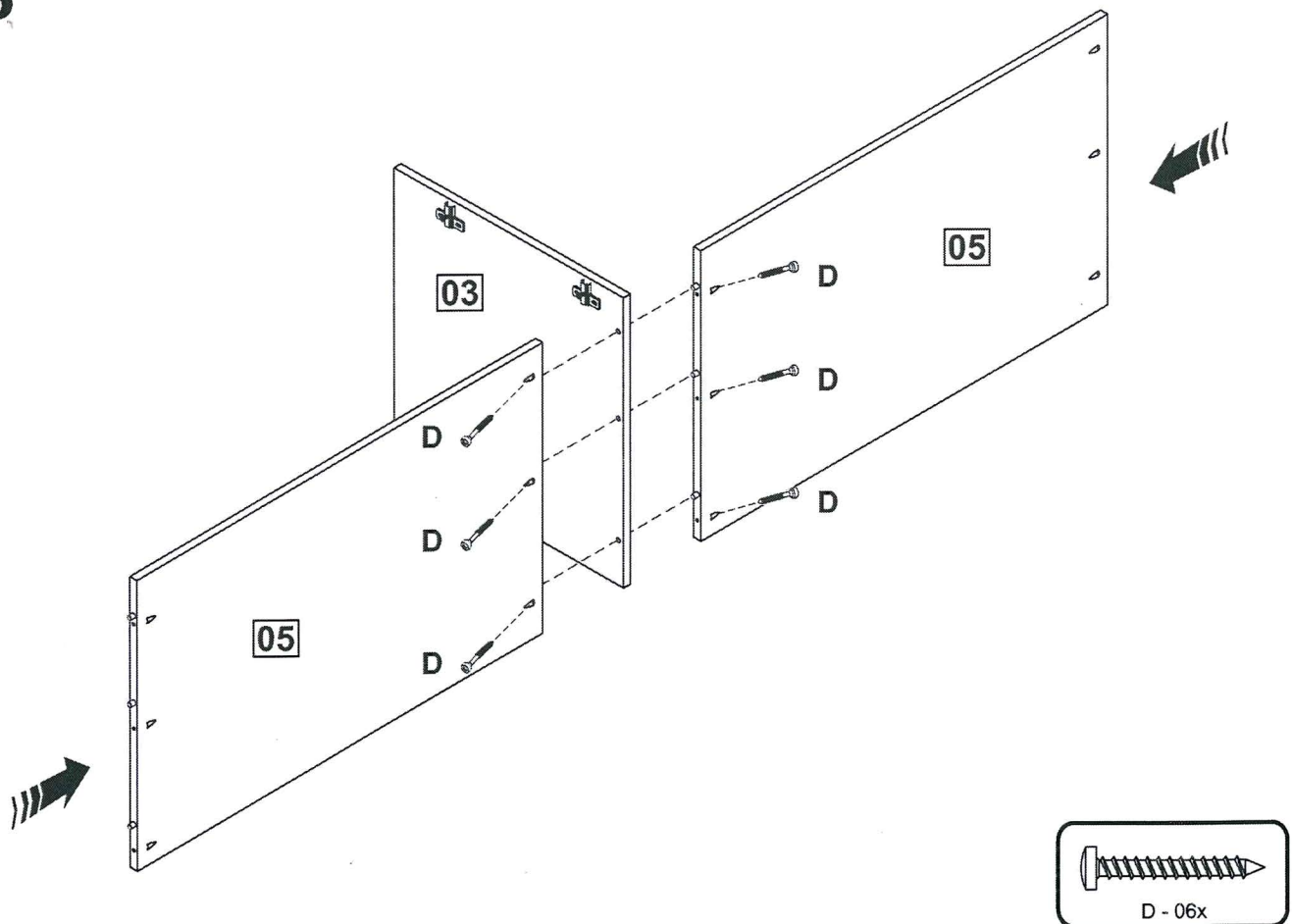
03



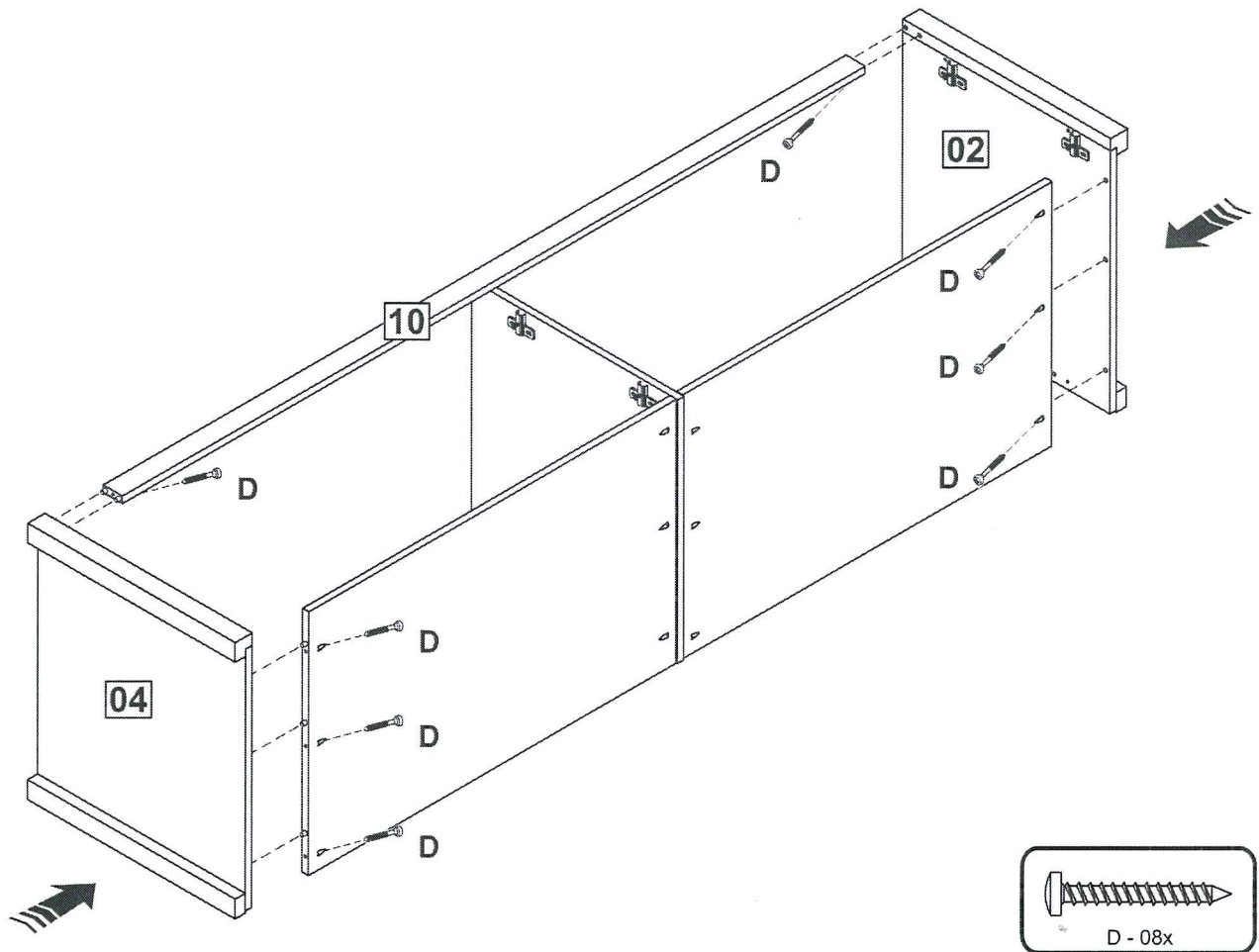
04



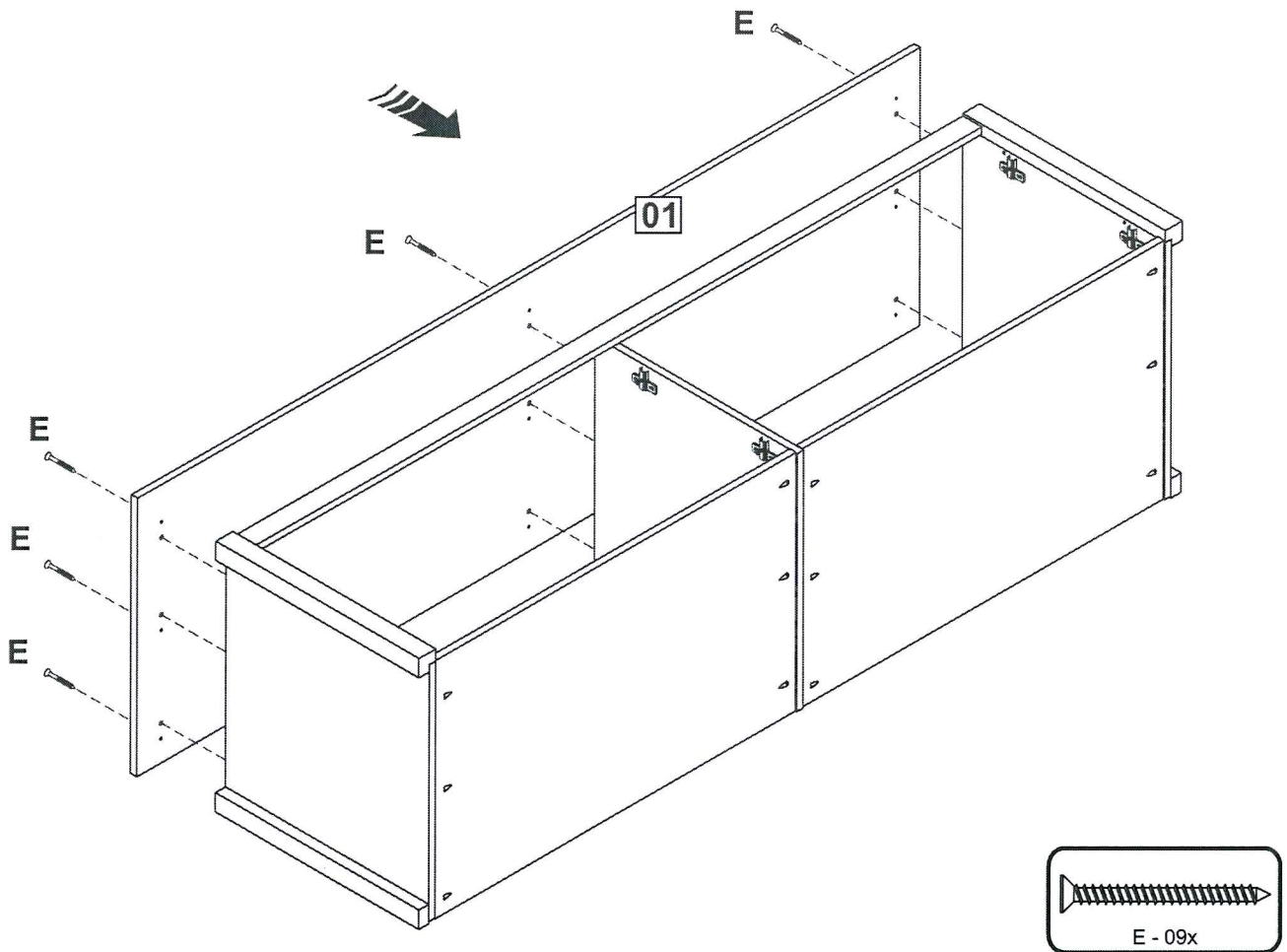
05



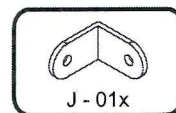
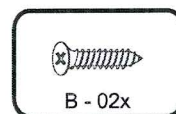
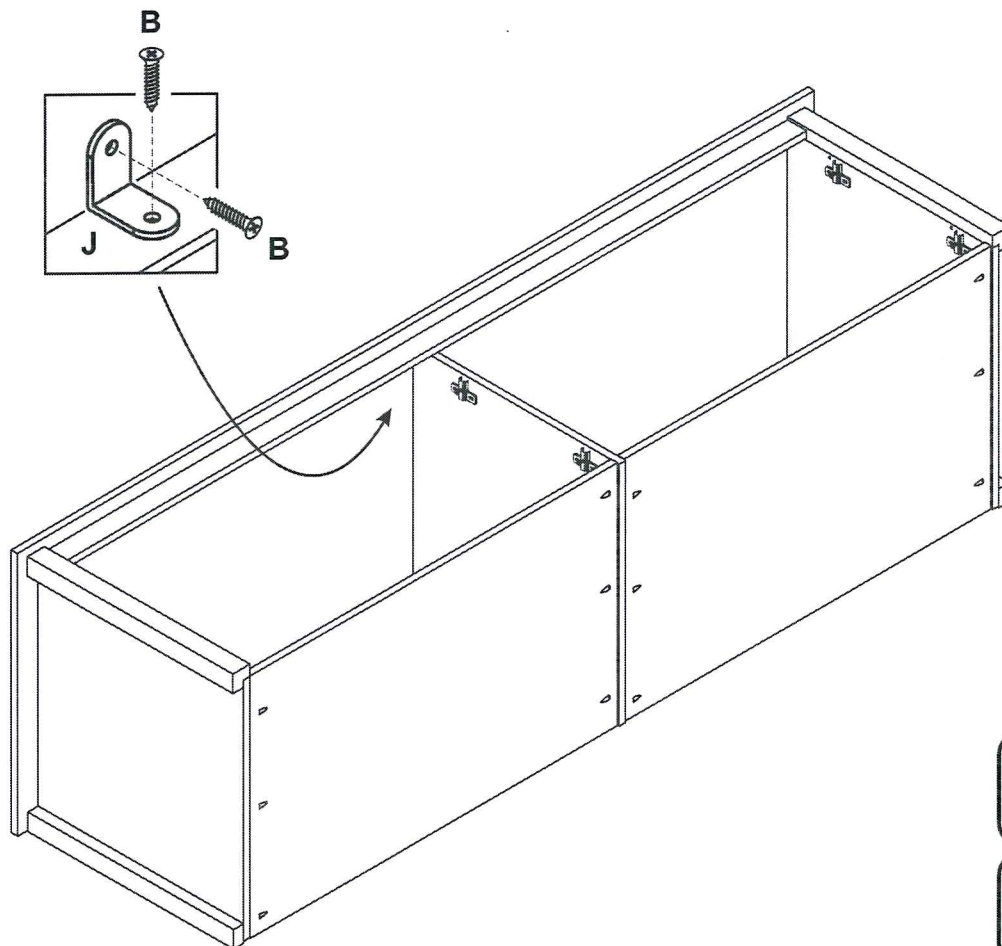
06



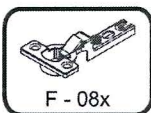
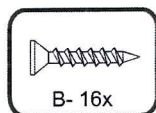
07



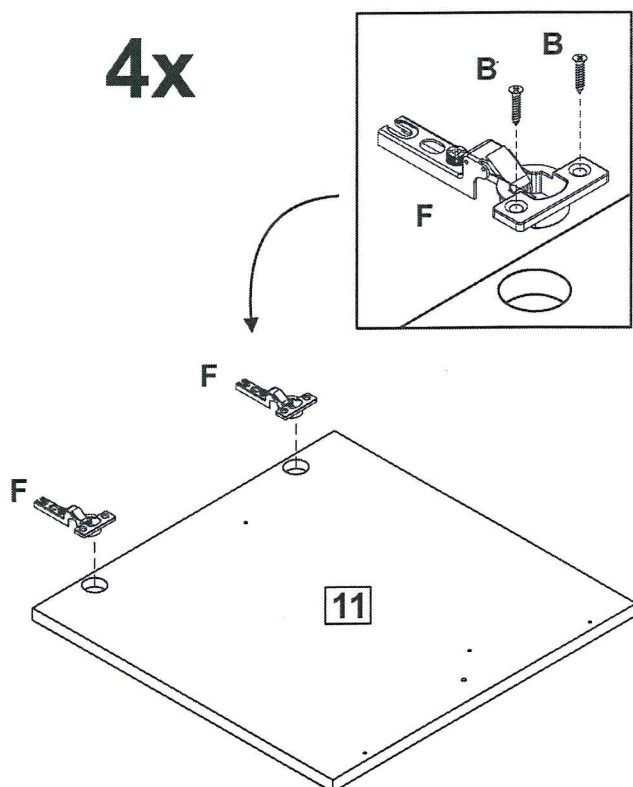
08



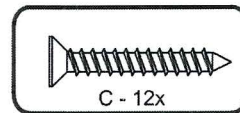
09



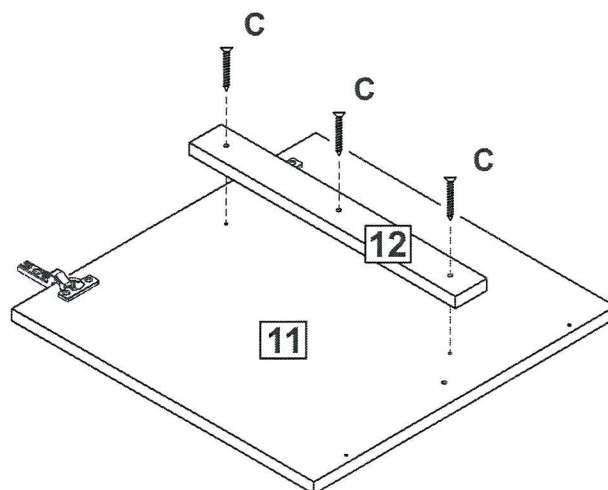
4x



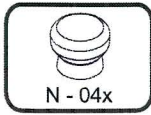
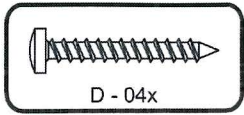
10



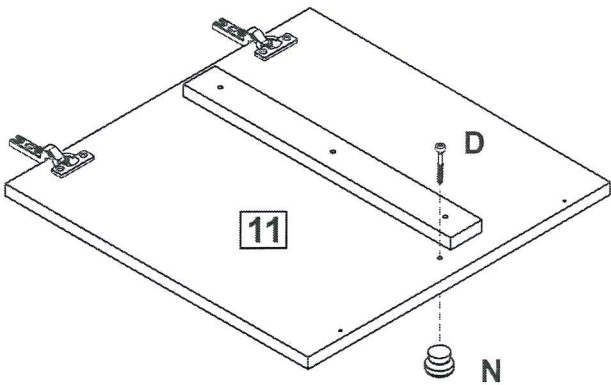
4x



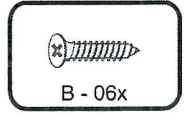
11



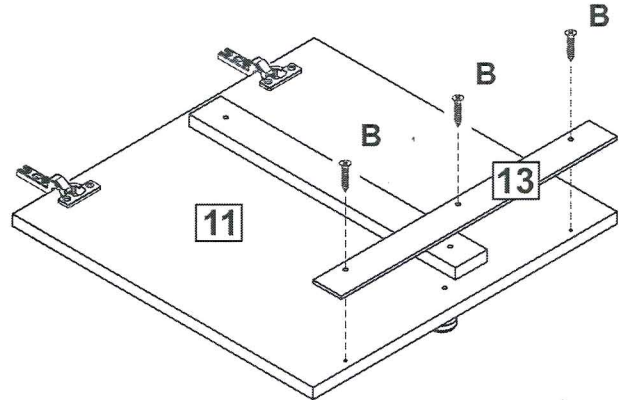
4x



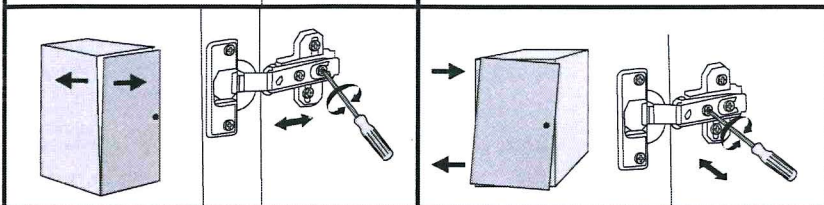
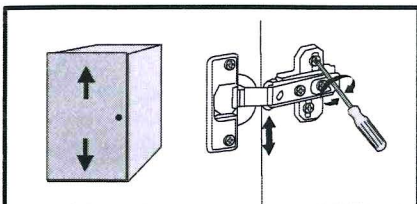
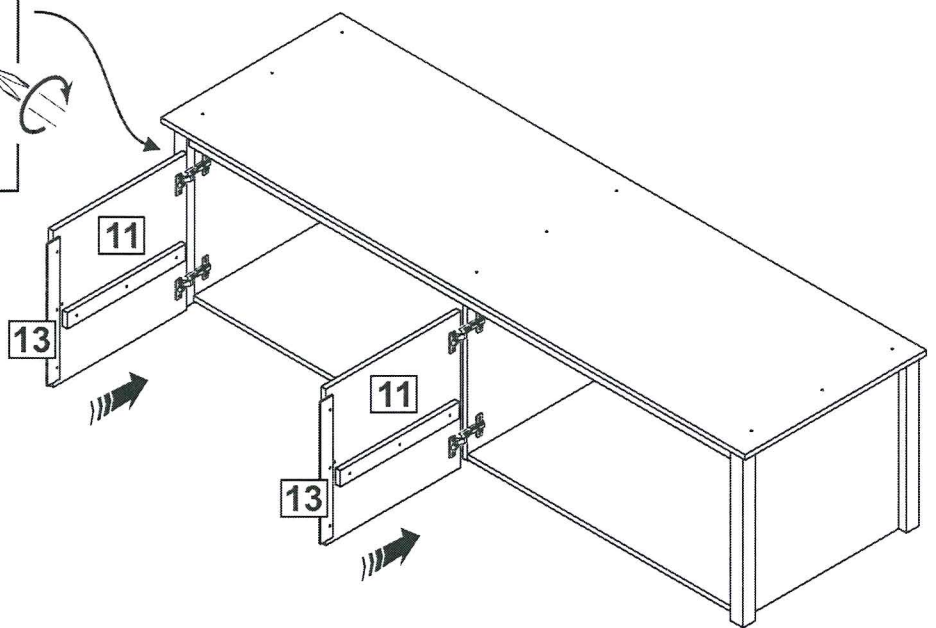
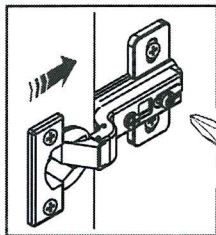
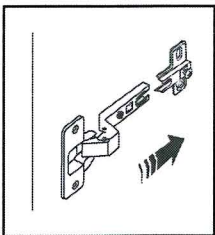
12



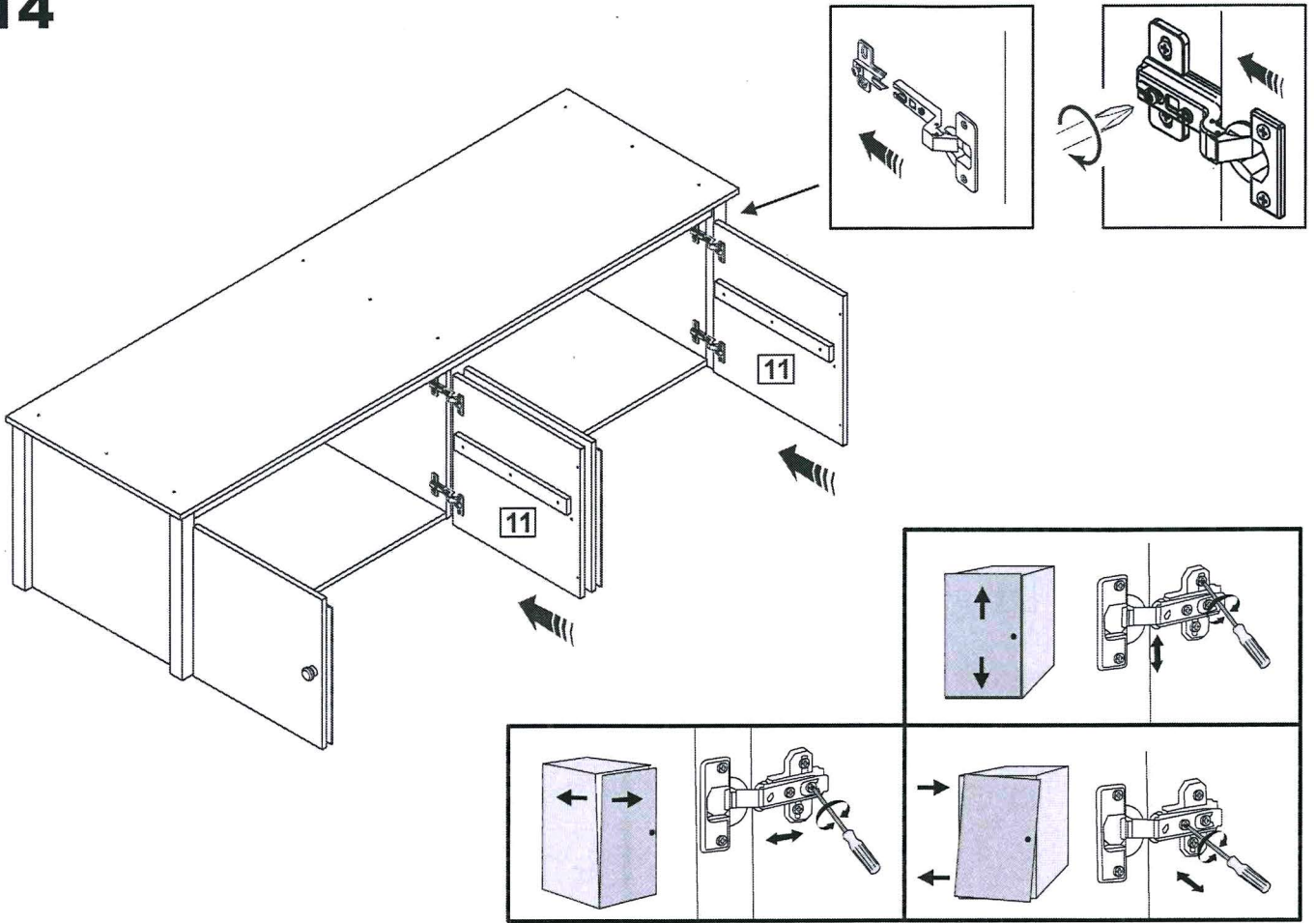
2x



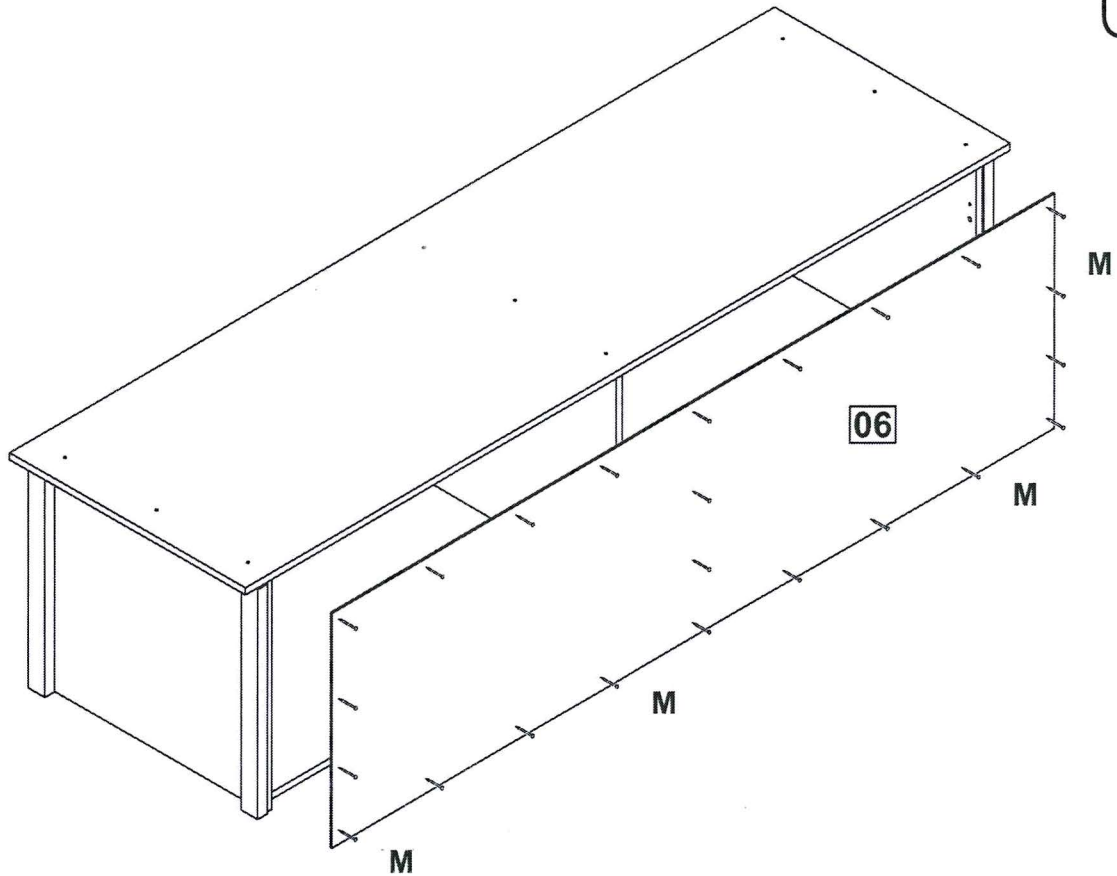
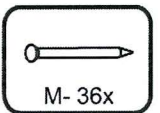
13



14

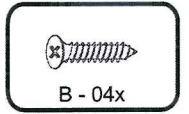
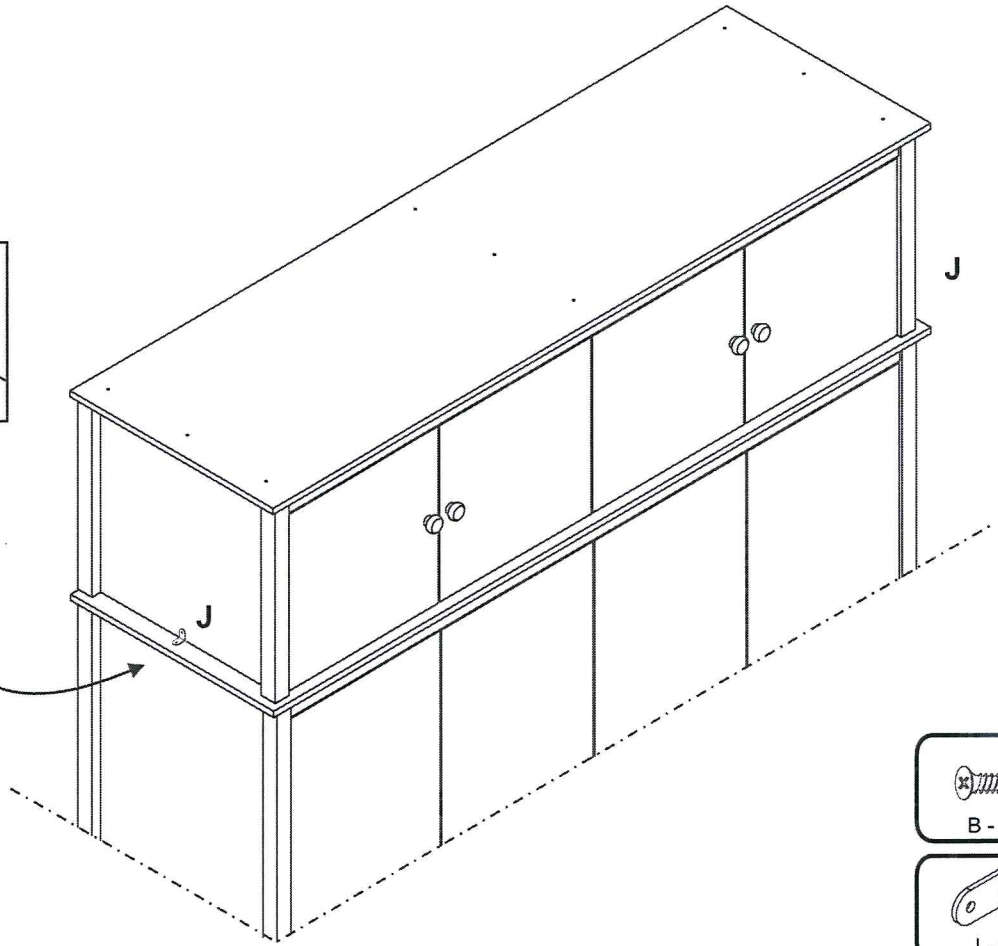
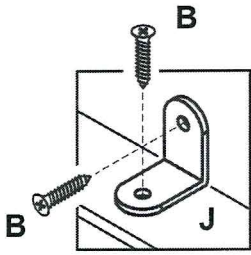


15

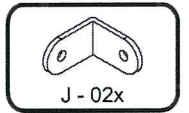




16

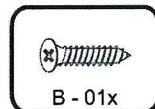
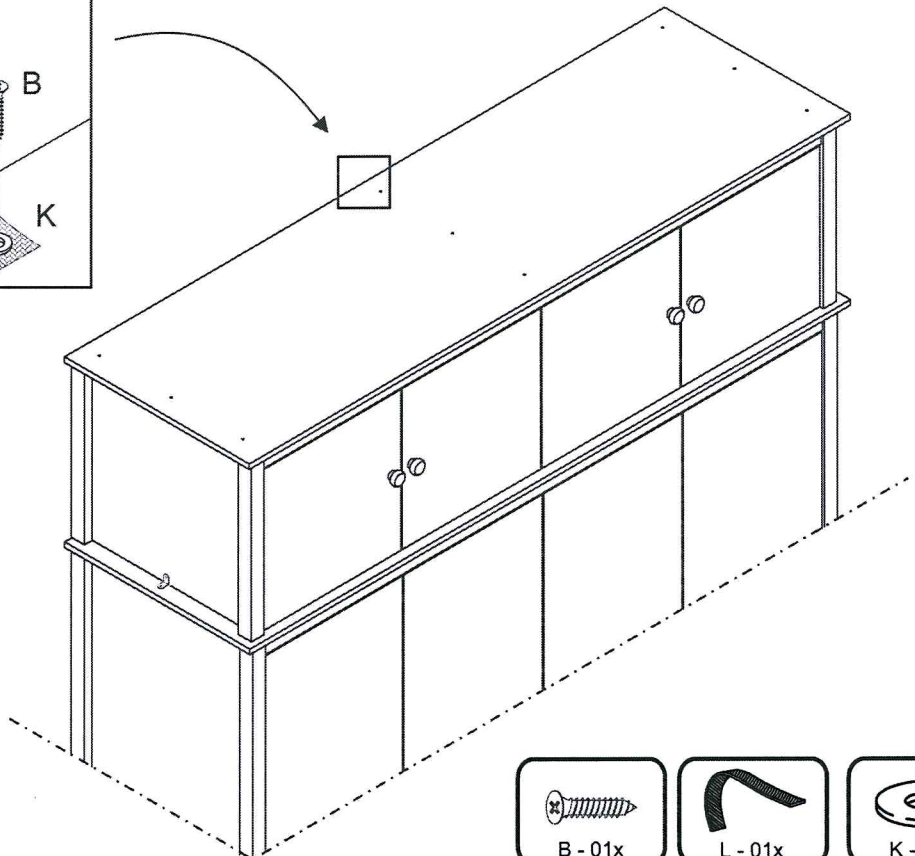
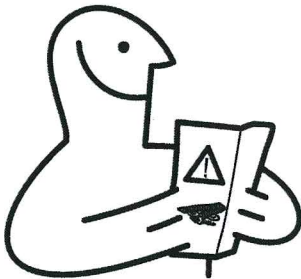
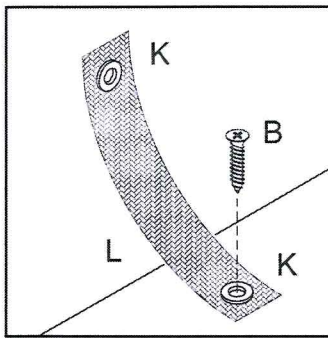


B - 04x

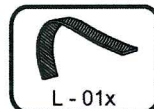


J - 02x

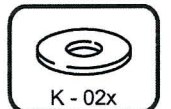
17



B - 01x



L - 01x



K - 02x