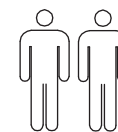
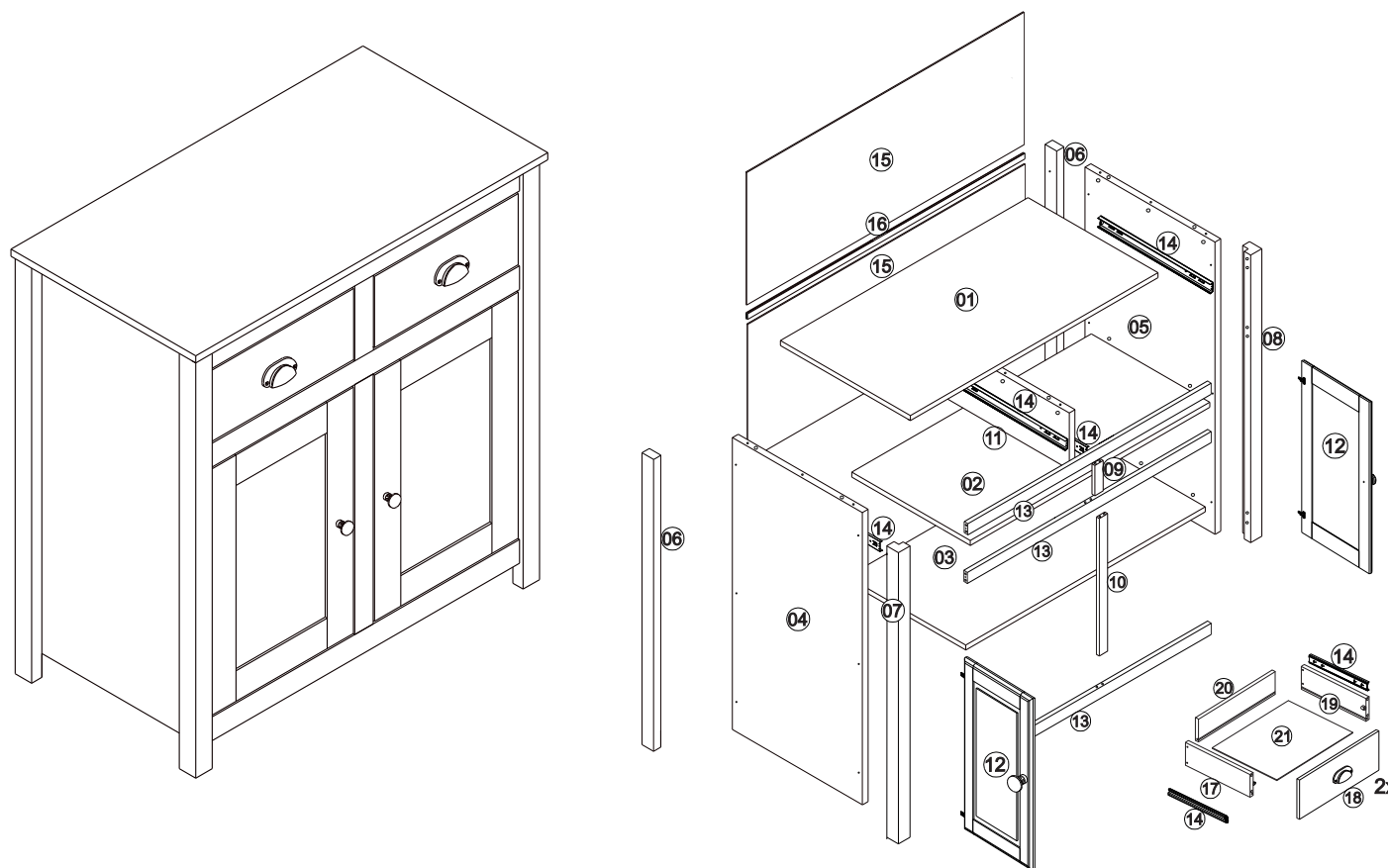
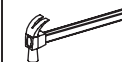


# NÁVOD K MONTÁŽI PŘÍBORNÍK 2 DVEŘE TOPAZIO 20631



100 min



## SEZNAM DÍLŮ

KS

01 - HORNÍ DESKA	1
02 - POLICE	1
03 - DNO	1
04 - LEVÁ BOČNICE	1
05 - PRAVÁ BOČNICE	1
06 - ZADNÍ NOHA	2
07 - LEVÁ PŘEDNÍ NOHA	1
08 - PRAVÁ PŘEDNÍ NOHA	1
09 - PŘEDNÍ HORNÍ SVISLÁ PŘÍČKA	1
10 - PŘEDNÍ DOLNÍ SVISLÁ PŘÍČKA	1
11 - ZÁSUVKOVÁ PŘEPÁŽKA	1
12 - DVEŘE	2
13 - PŘEDNÍ VODOROVNÁ PŘÍČKA	3
14 - ZÁSUVKOVÉ POJEZDY	4
15 - ZÁDA	2
16 - SPOJKA ZAD	1
17 - LEVÝ BOK ZÁSUVKY	2
18 - ČELO ZÁSUVKY	2
19 - PRAVÝ BOK ZÁSUVKY	2
20 - ZADNÍ DÍL ZÁSUVKY	2
21 - DNO ZÁSUVKY	2

A



8,0x30 x44

B



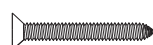
x21

C



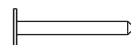
3,0x16 x04

D



4,0x30 x22

E



10x10 x22

F



4,0x25 x29

G



3,5x14 x46

H



x02

I



M4 x22 x02

L



x02

M



x04

N



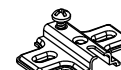
x02

O



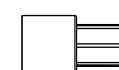
x04

P



x04

Q



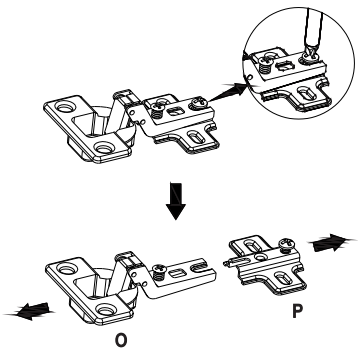
x04

R

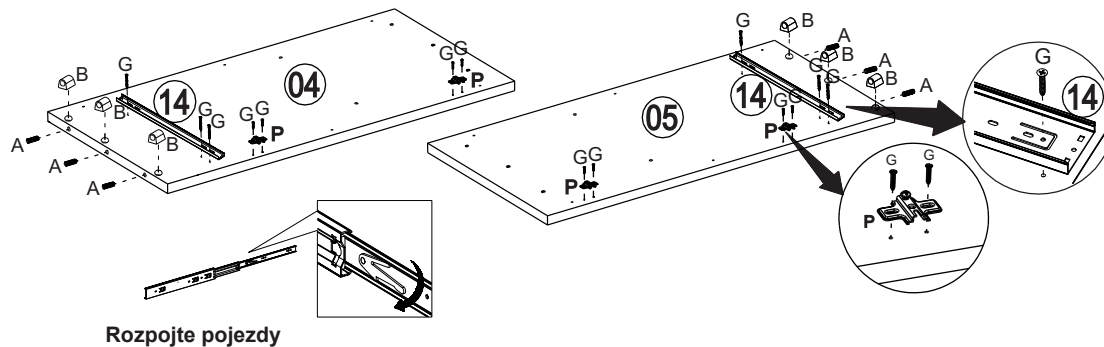


x04

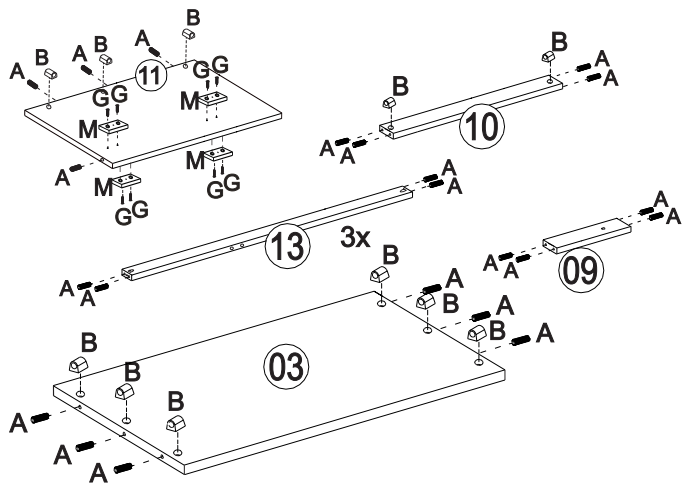
1



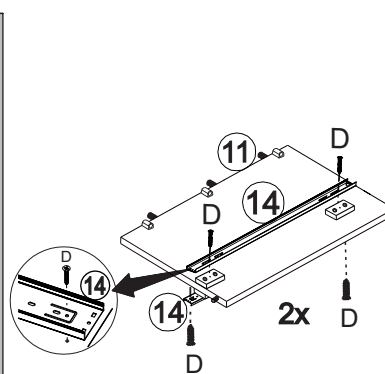
2



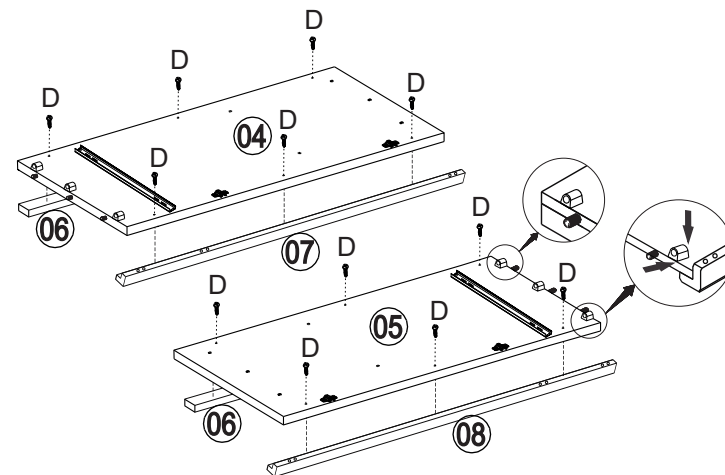
3



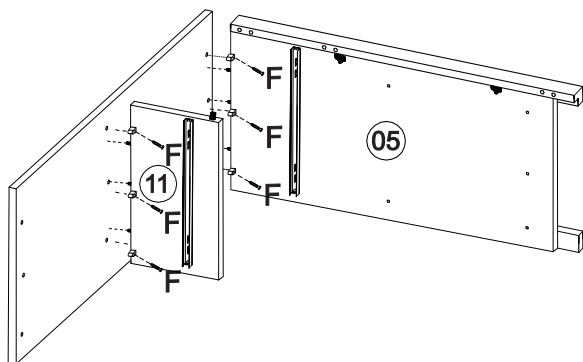
4



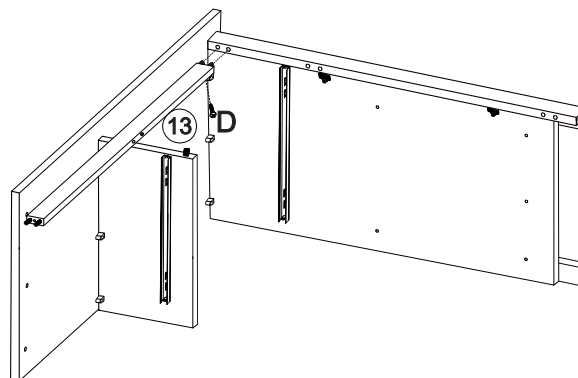
5



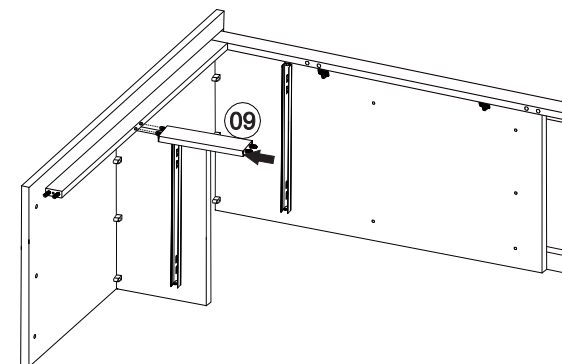
6



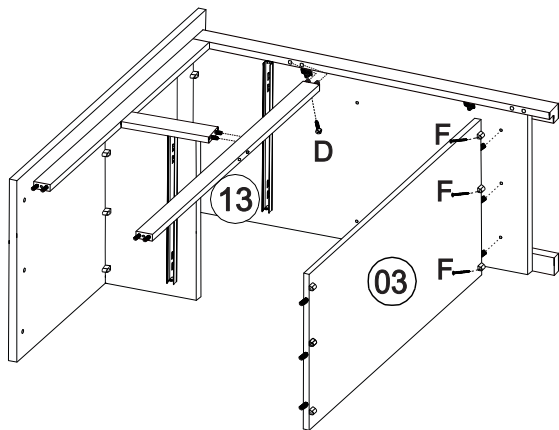
7



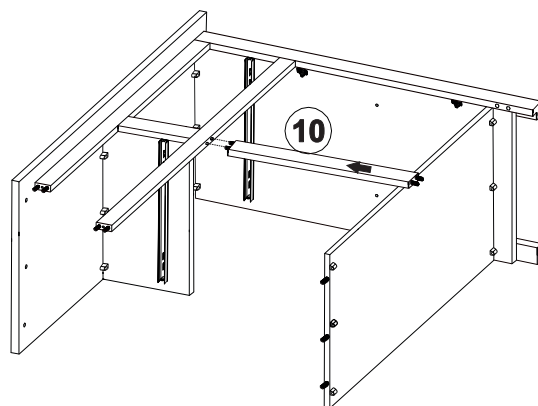
8



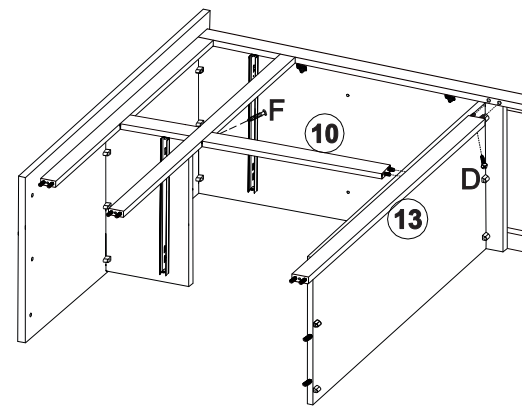
09



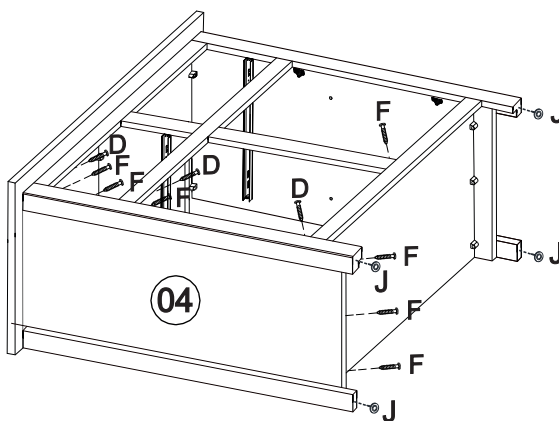
10



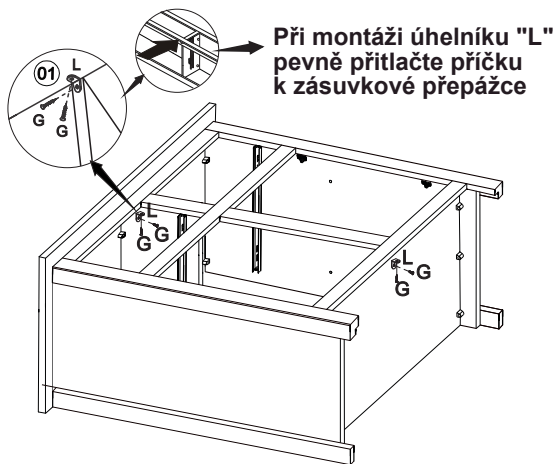
11



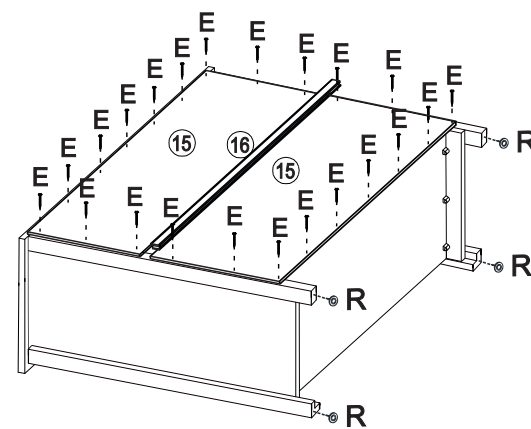
12



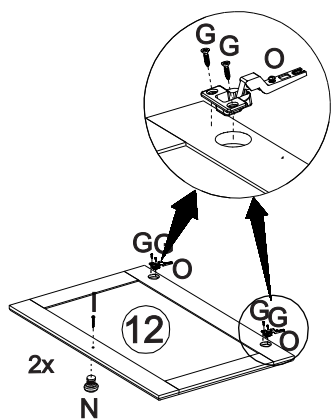
13



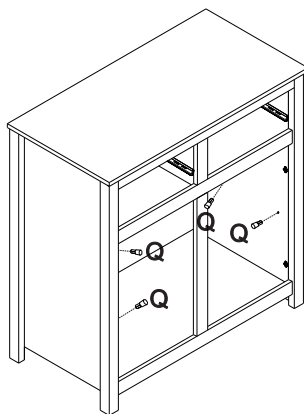
14



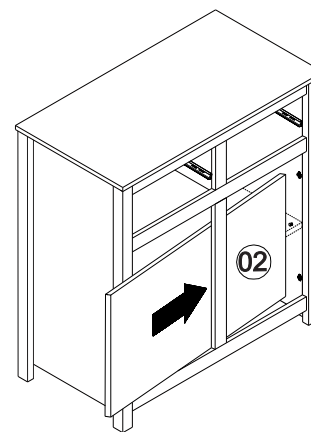
15



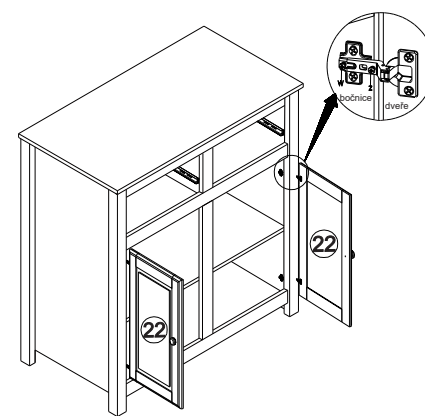
16



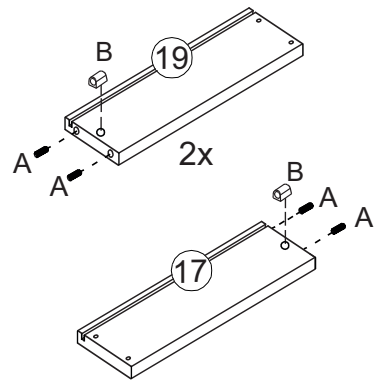
17



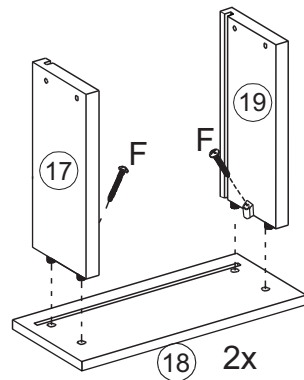
18



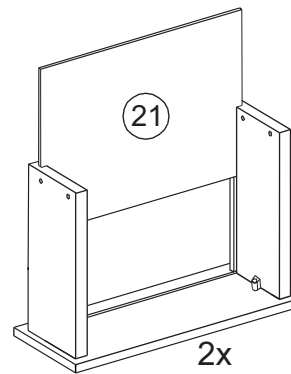
19



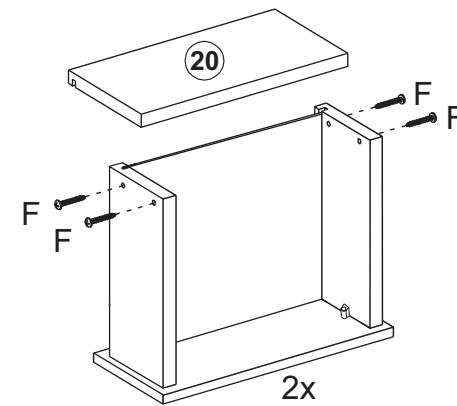
20



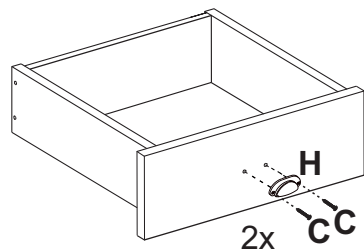
21



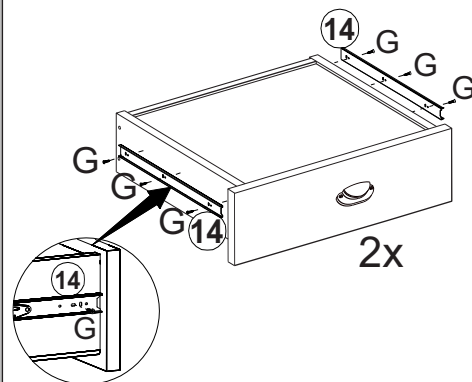
22



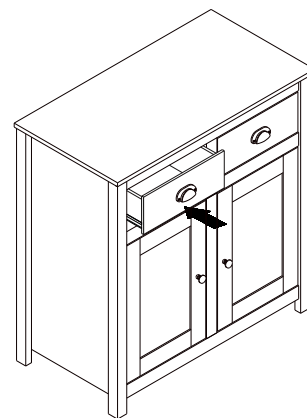
23



24



25



25

