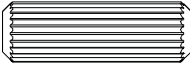

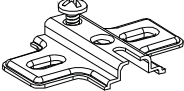

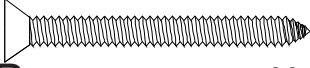
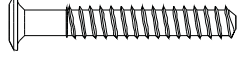



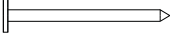



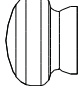
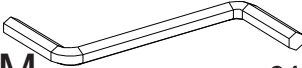
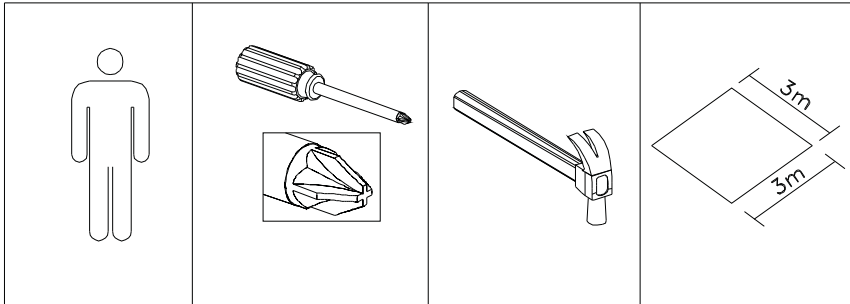
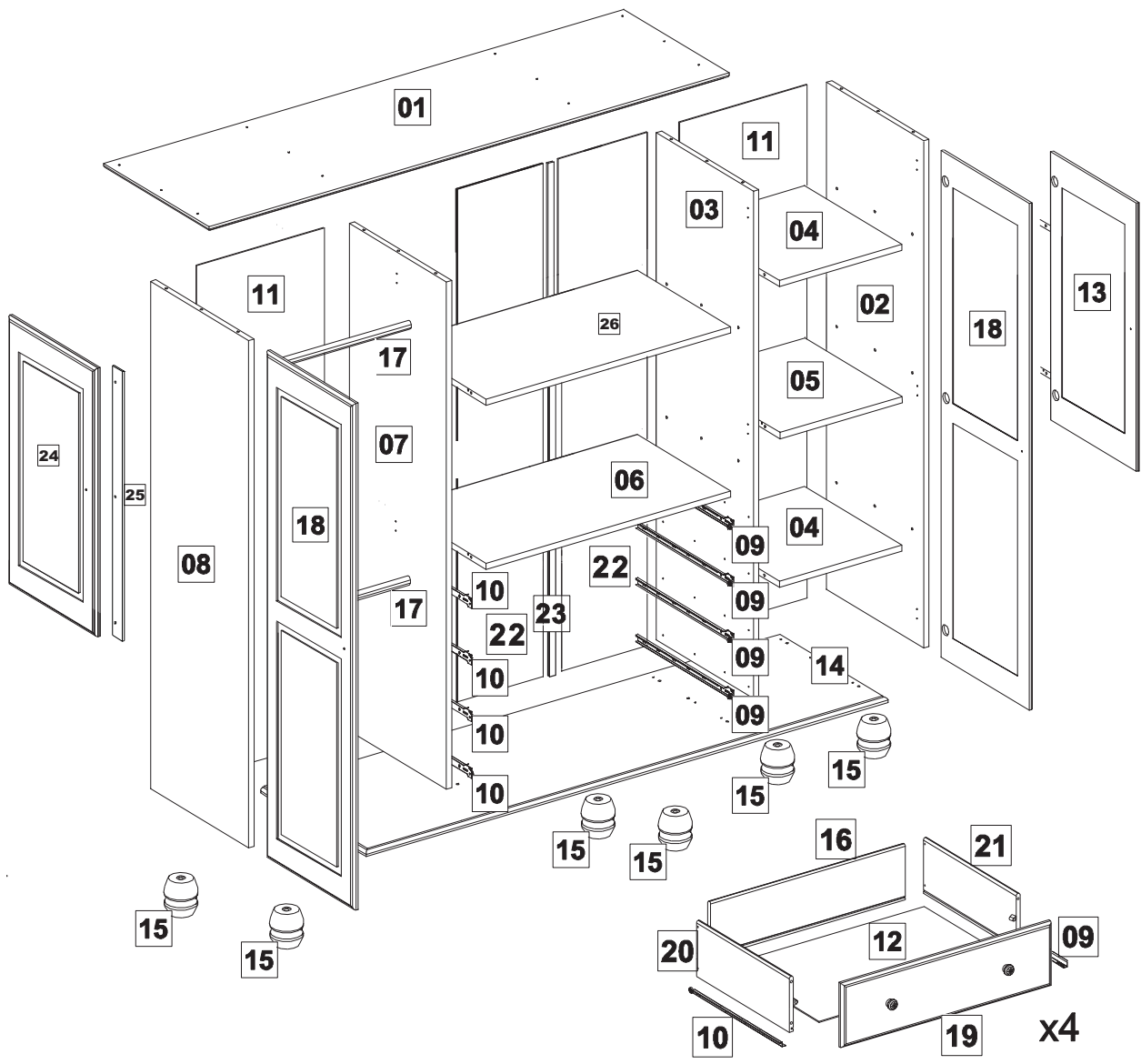
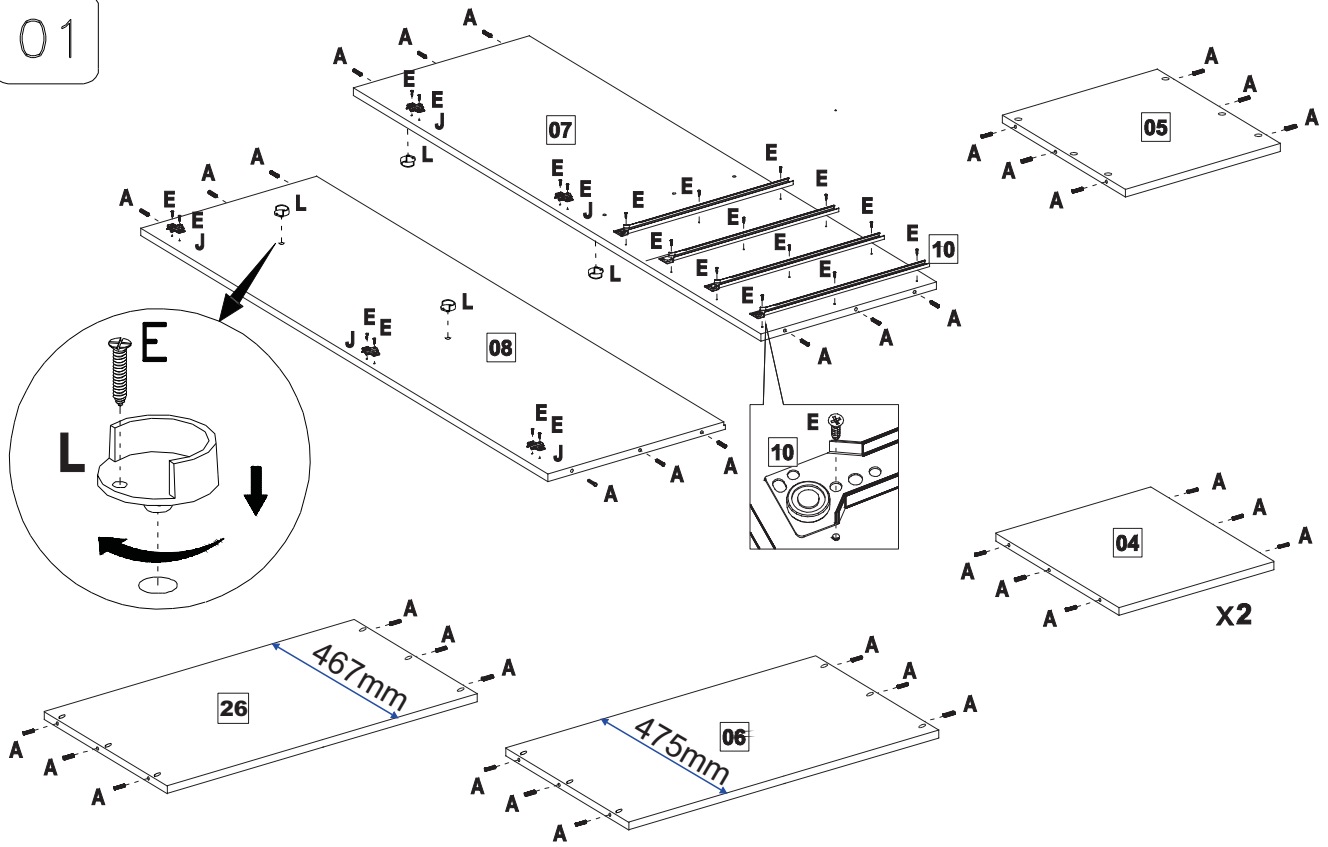
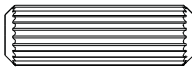

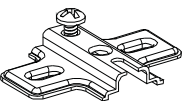



<b>A</b>  8.0 x 25 70x	<b>E</b>  3.5 x 14 92x	<b>J</b>  10x	<b>N</b>  08x
<b>B</b>  4.0 x 40 36x	<b>F</b>  7.0 x 50 06x	<b>K</b>  10x	<b>O</b>  3.5 x 35 18x
<b>C</b>  4.0 x 25 24x	<b>G</b>  10 x 10 70x	<b>L</b>  04x	<b>P</b>  3.0 x 20 03x
<b>D</b>  20x	<b>H</b>  12x	<b>M</b>  01x	

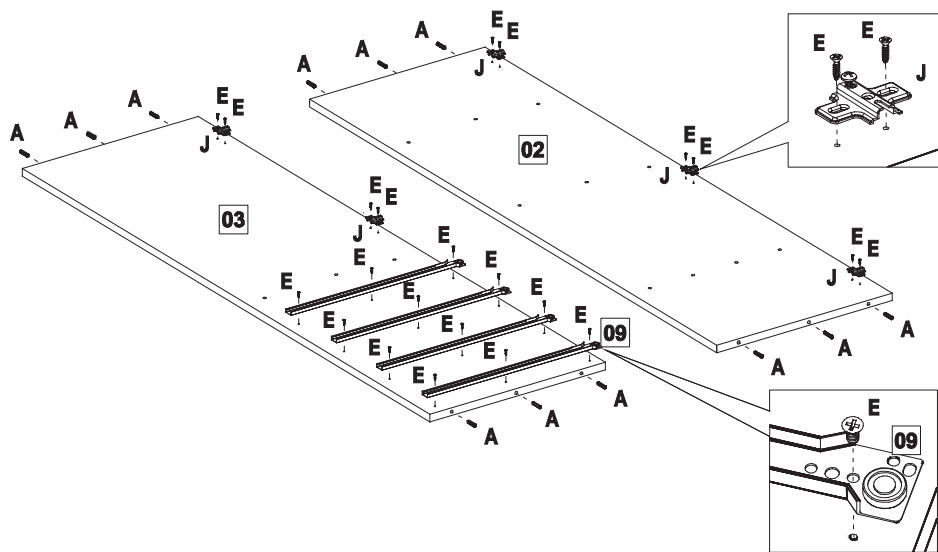


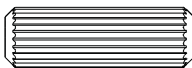

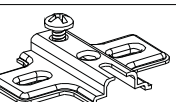
01



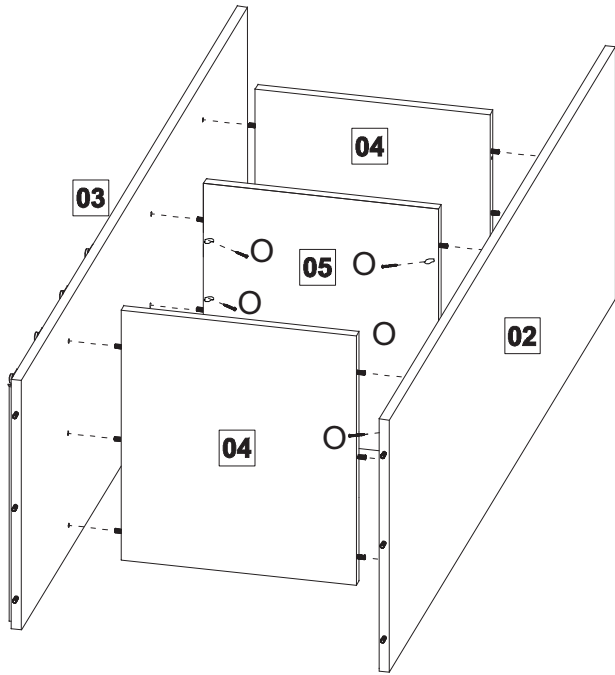
 <p><b>A</b> 8.0 x 25 42x</p>	 <p><b>E</b> 3.5 x 14 26x</p>	 <p><b>J</b> 05x</p>	 <p><b>L</b> 04x</p>
--	--	--	---

02

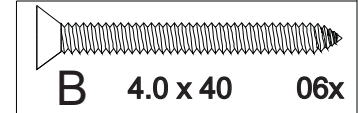
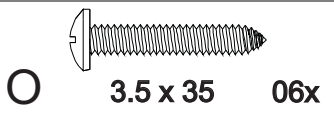
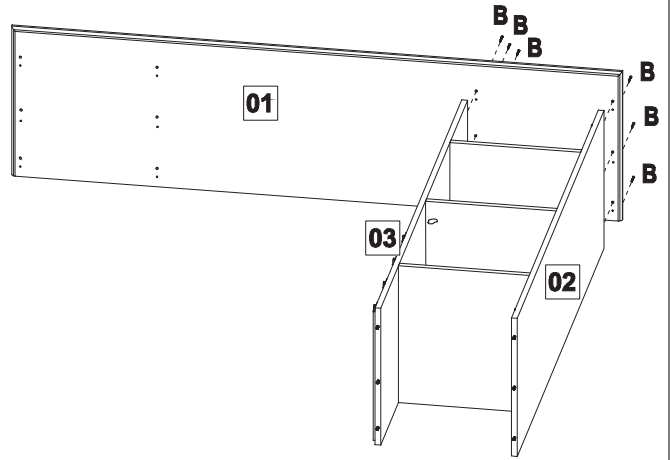


 <p><b>A</b> 8.0 x 25 12x</p>	 <p><b>E</b> 3.5 x 14 22x</p>	 <p><b>J</b> 05x</p>
--	--	--

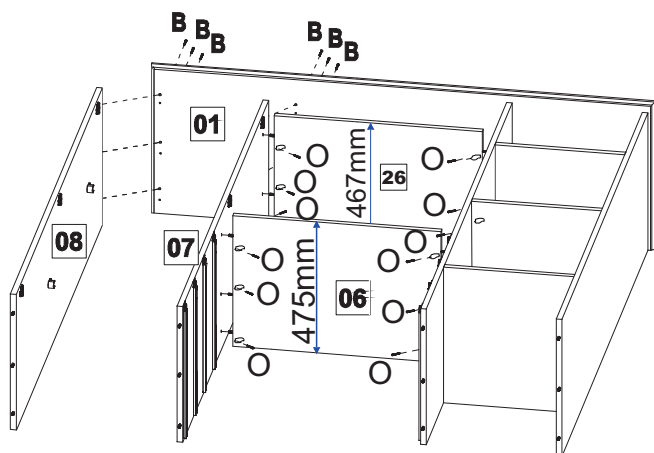
03



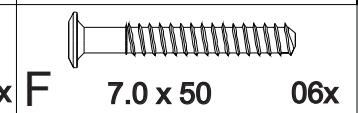
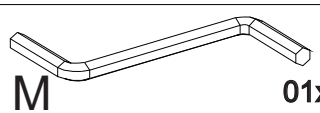
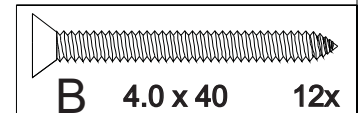
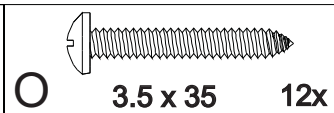
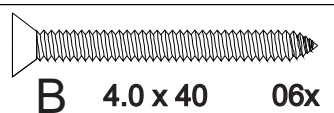
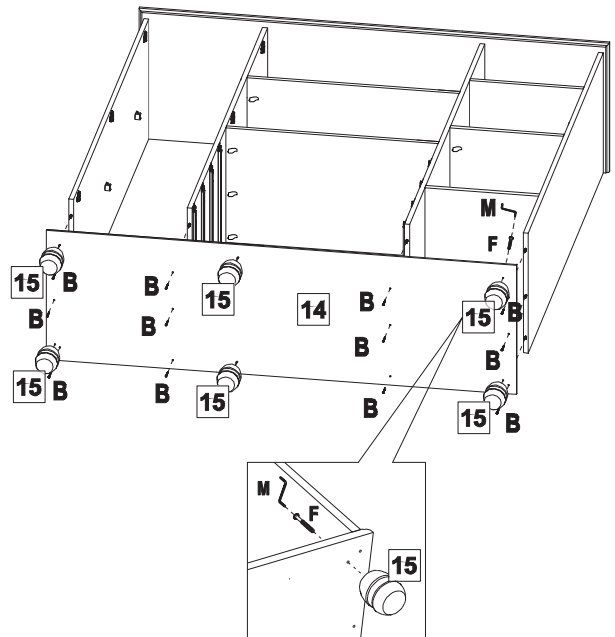
04



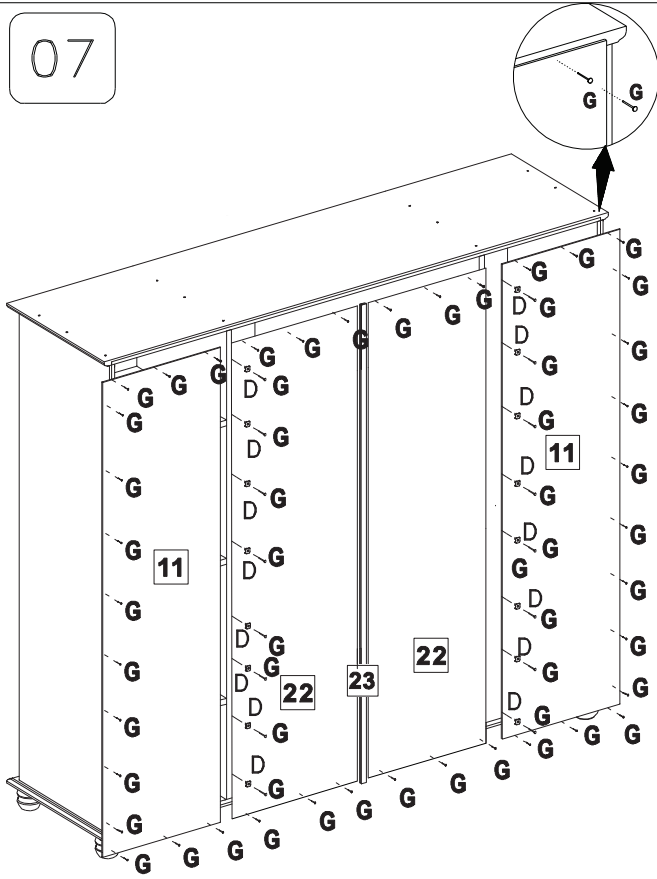
05



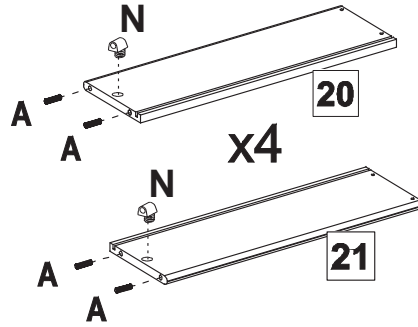
06




07




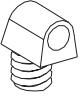
08



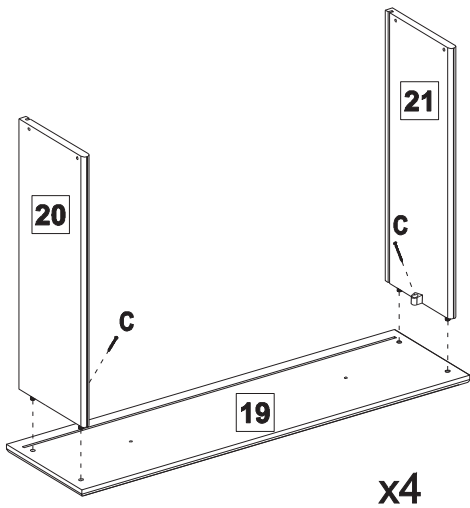
G 10 x 10 70x

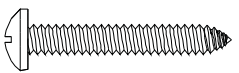
D  20x

A  8.0 x 25 16x

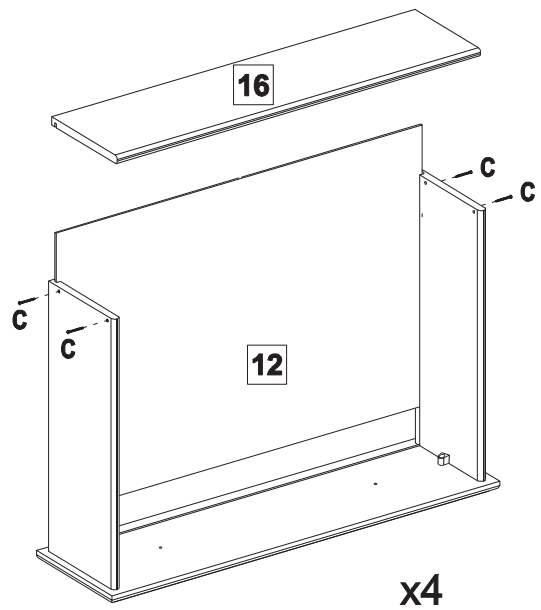
N  08x

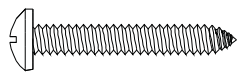
09



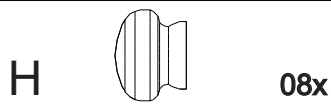
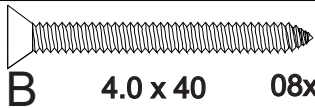
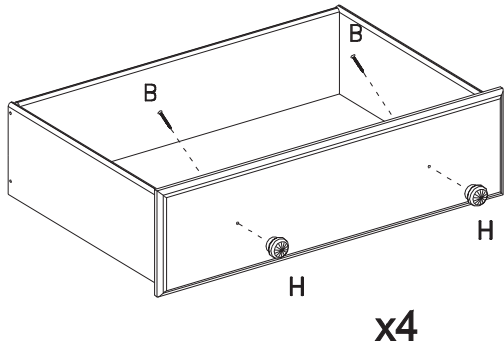
C  4.0 x 25 08x

10

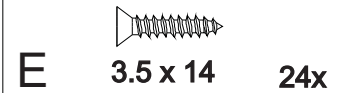
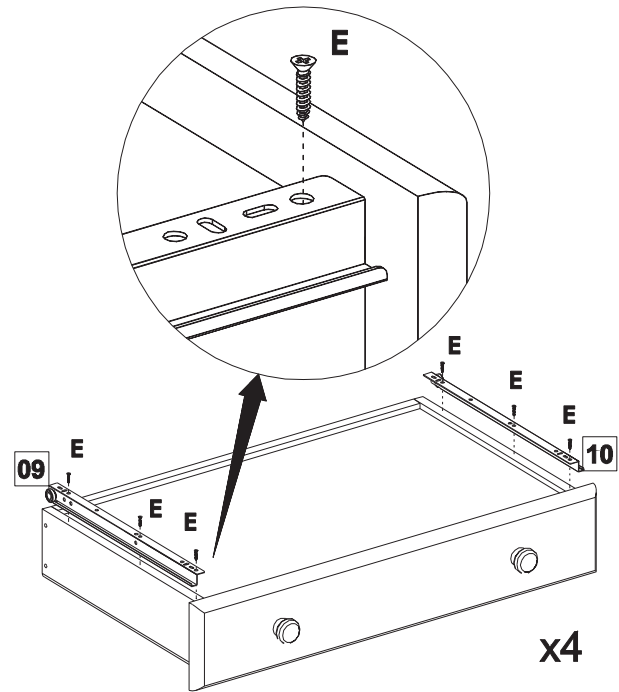


C  4.0 x 25 16x

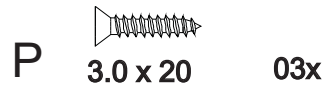
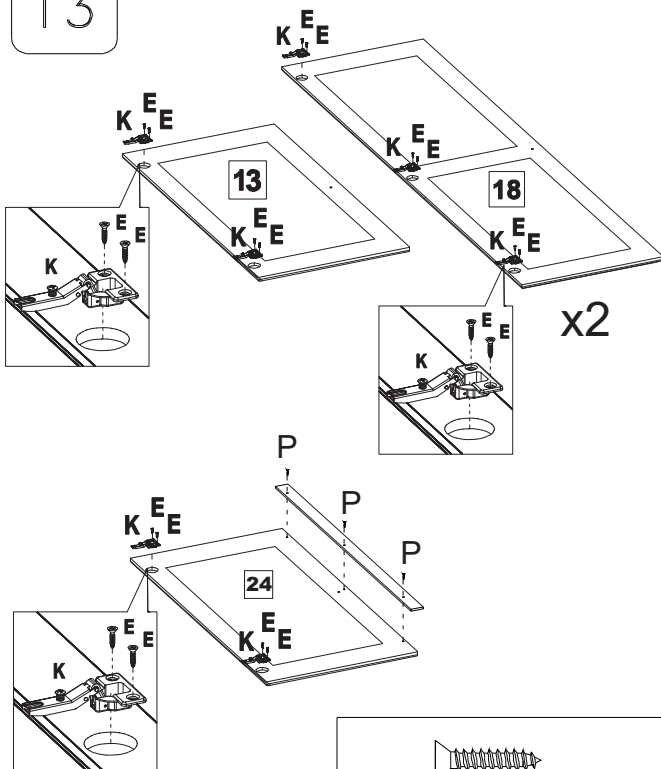
11



12



13



14

