
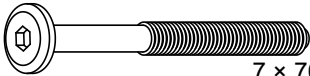


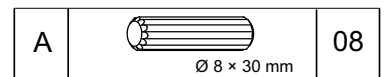
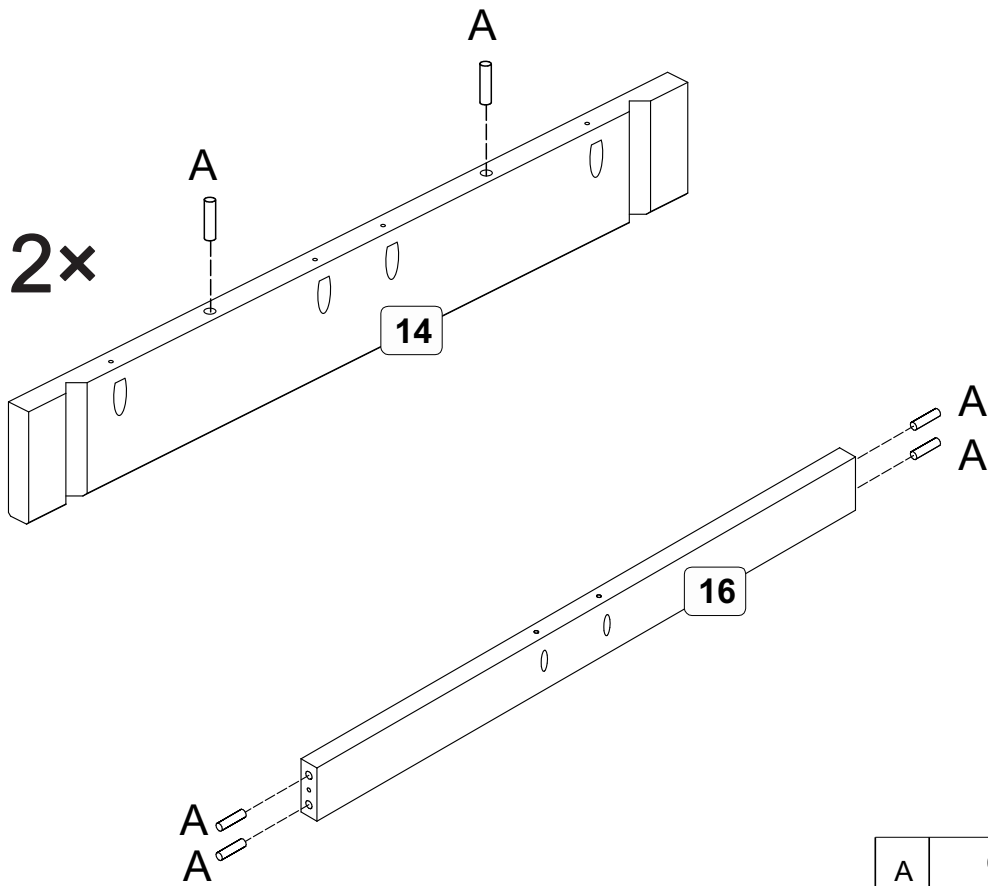


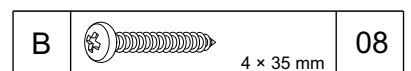
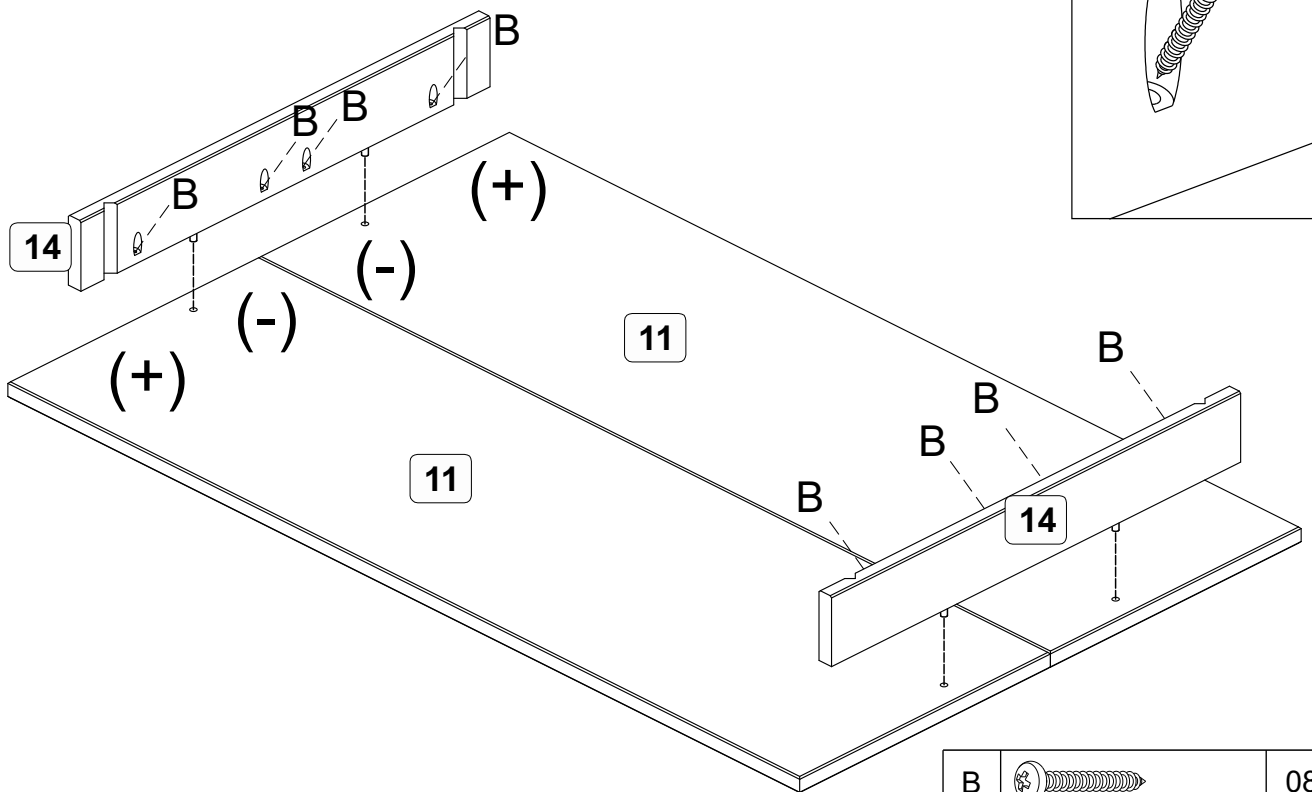
A	 8 × 30 mm	08	C	 7 × 70 mm	08
B	 4 × 35 mm	34	D		01

01

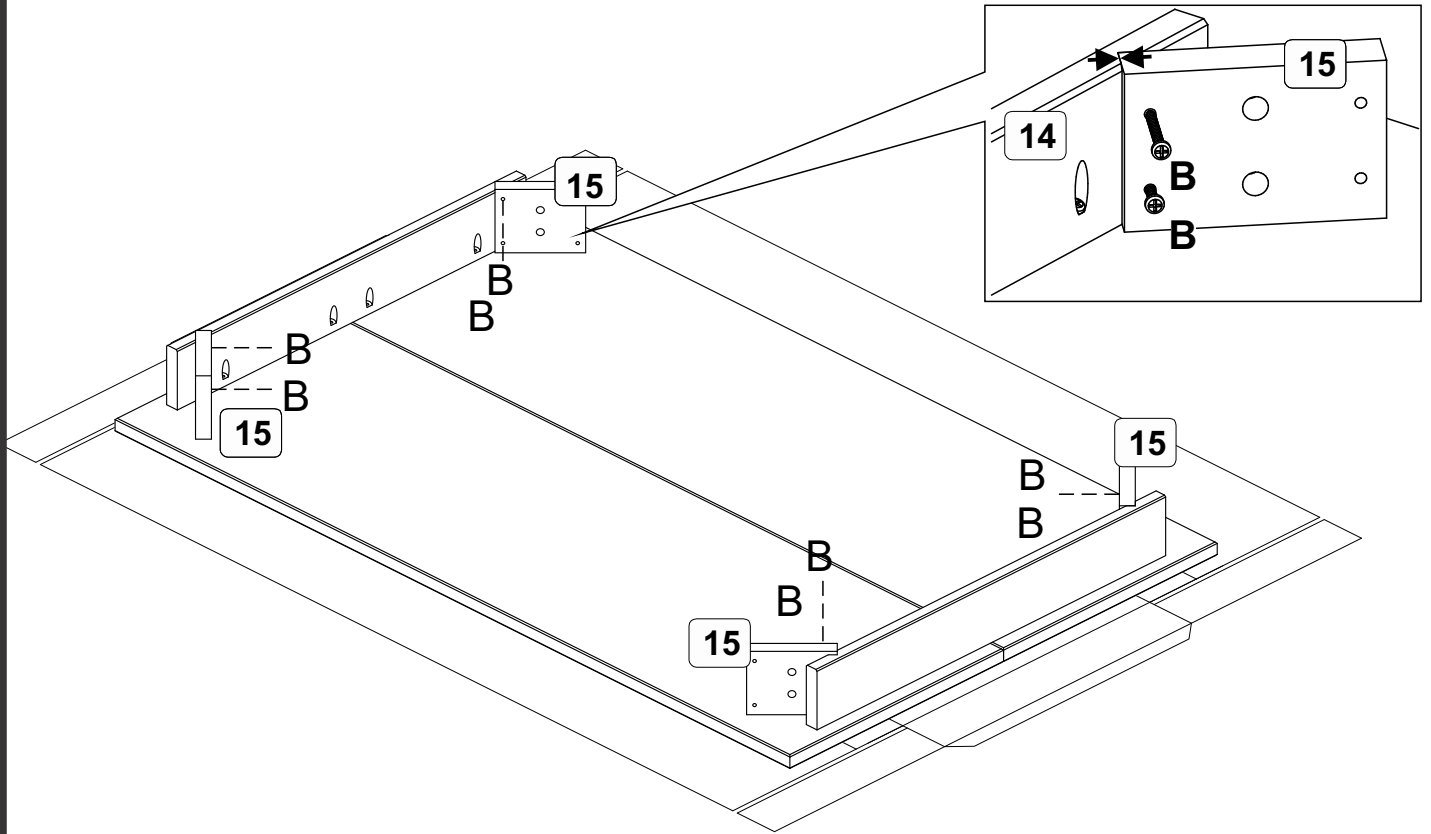



02

Nábytek sestavujte na měkké a čisté podložce, aby se díly během montáže nepoškodily

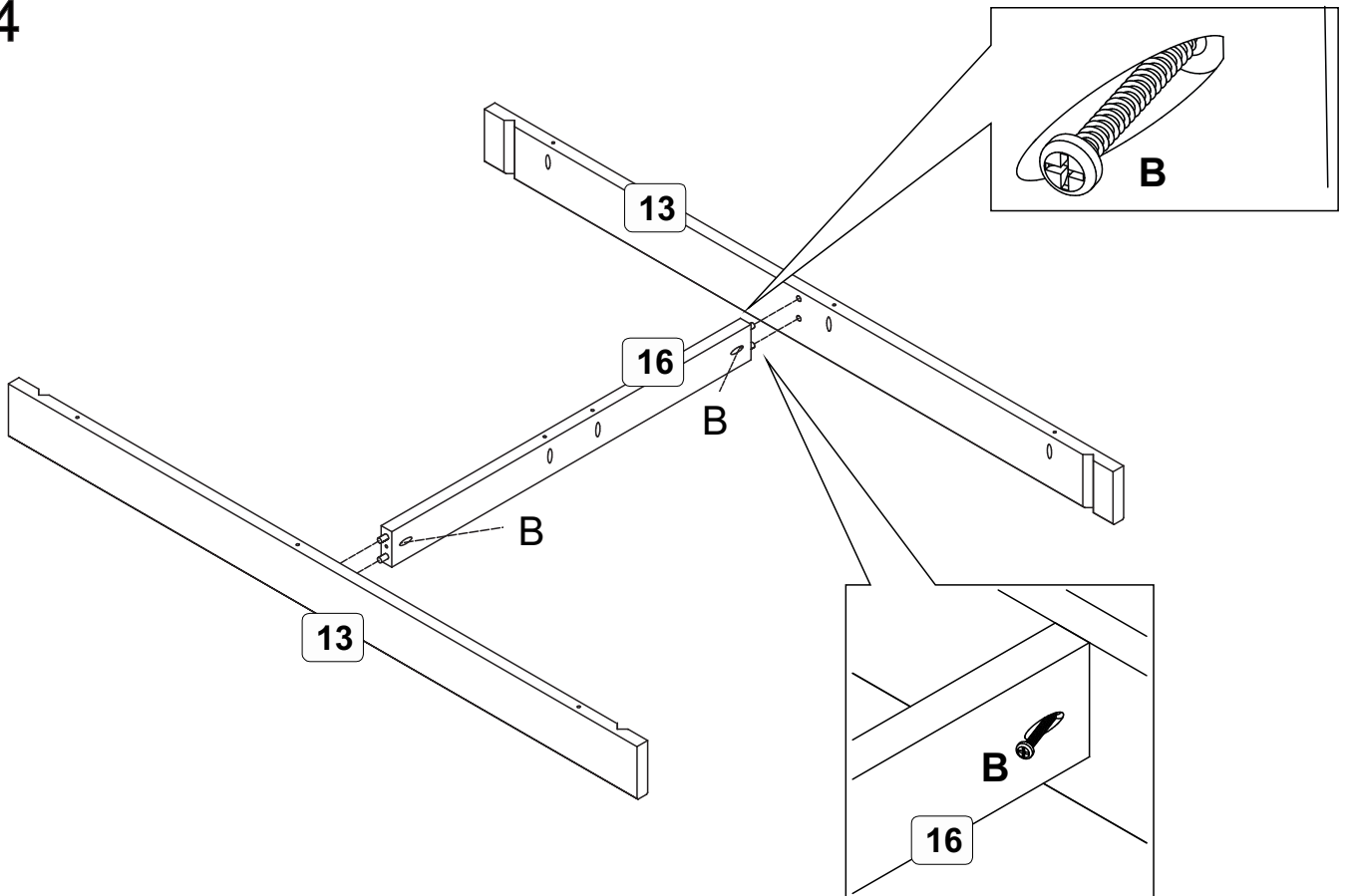



03



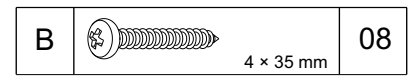
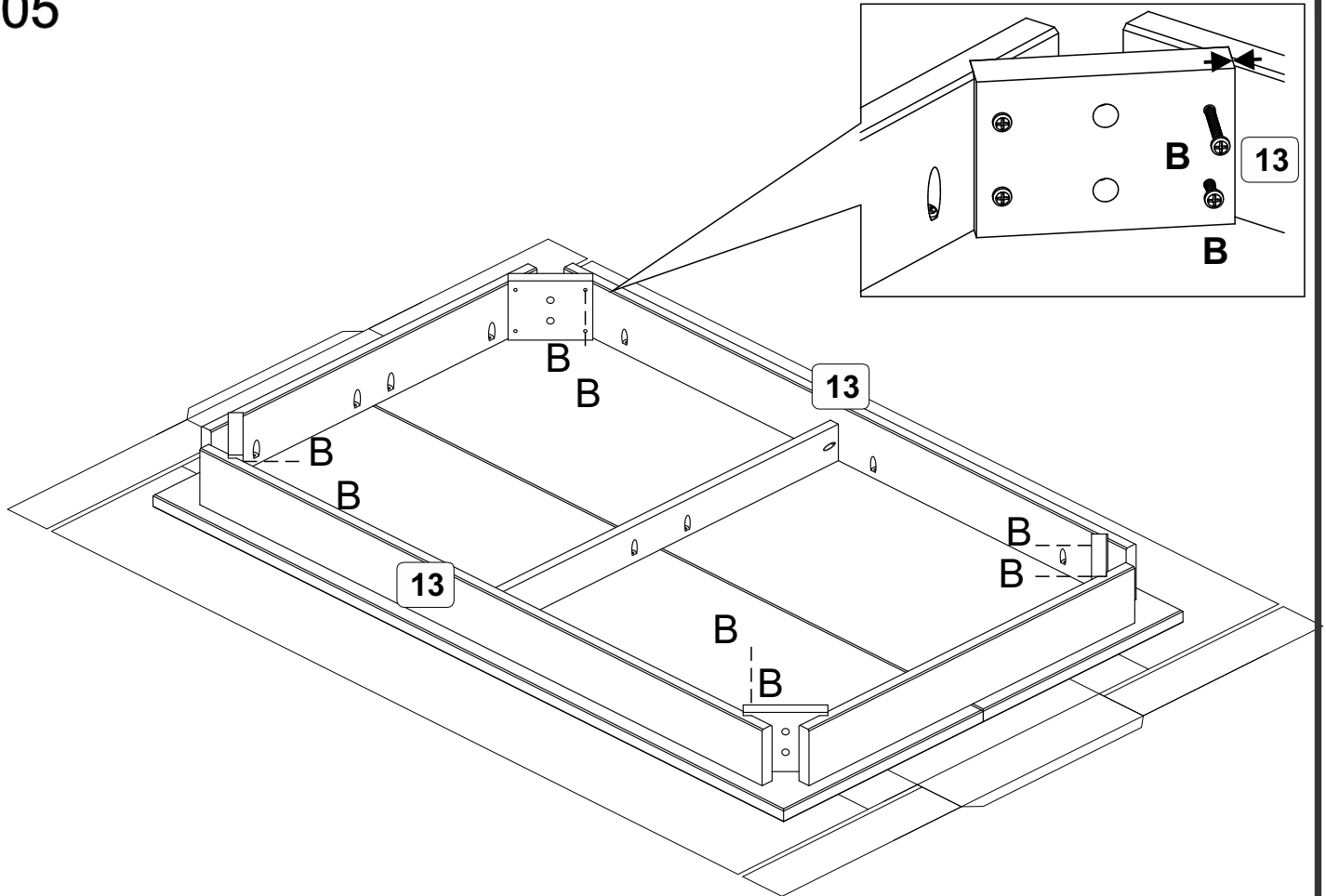
B		4 x 35 mm	08
---	---	-----------	----

04

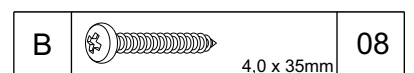
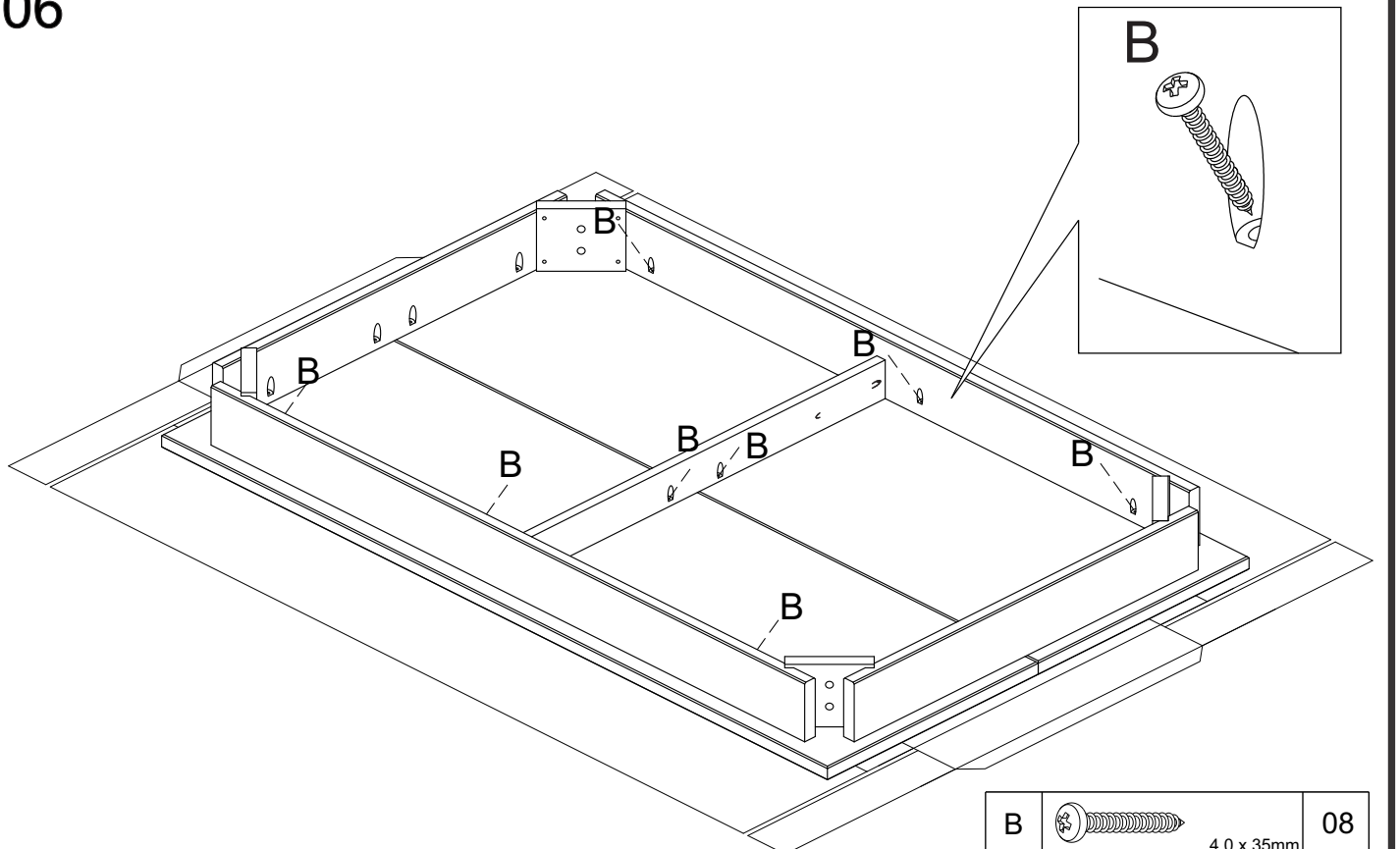


B		4 x 35 mm	02
---	---	-----------	----

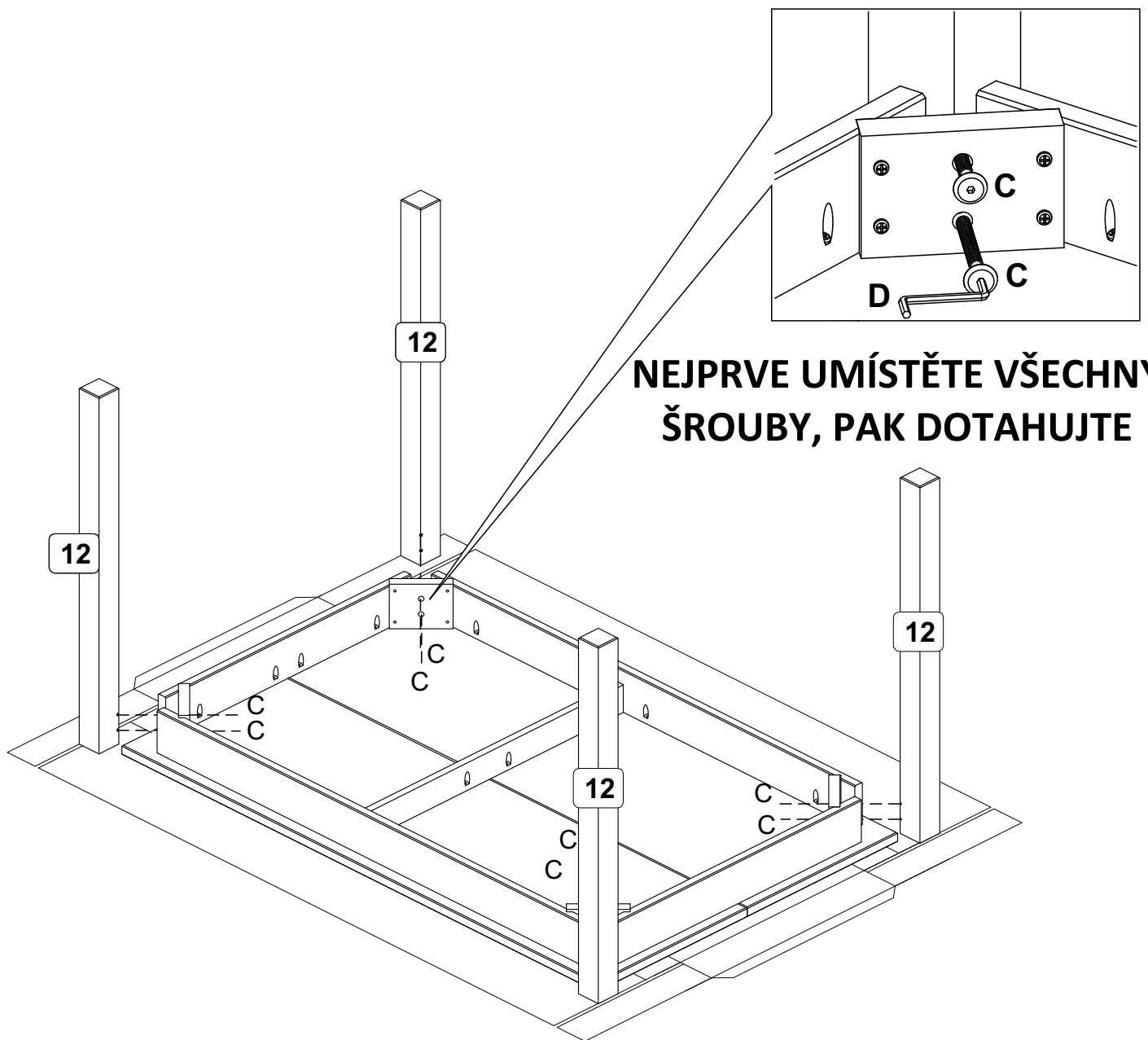
05



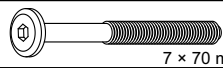

06



07



**NEJPRVE UMÍSTĚTE VŠECHNY
ŠROUBY, PAK DOTAHUJTE**

C	 7 × 70 mm	08
D		01