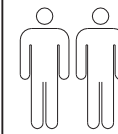


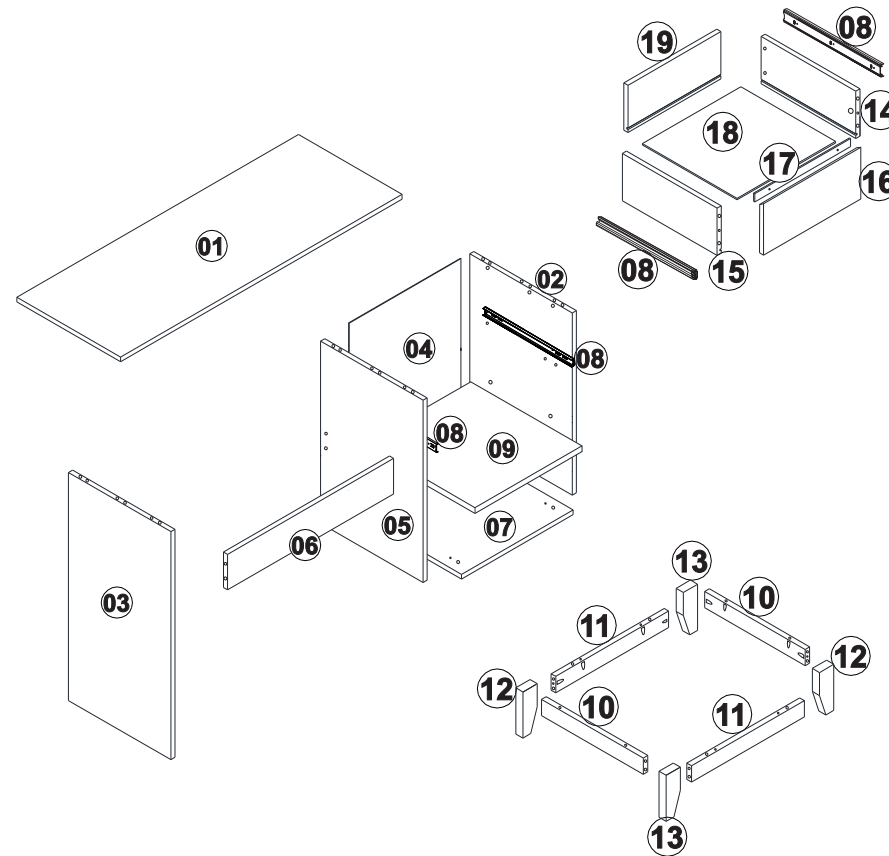
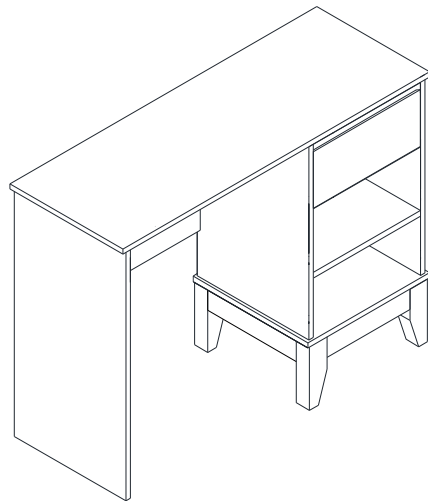
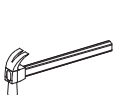
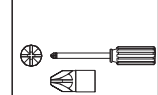
NÁVOD K MONTÁŽI

Psací stůl PRATA

267331



1 h 30 min

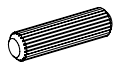


SEZNAM DÍLŮ

KS

01 - HORNÍ DESKA	1
02 - PRAVÁ BOČNICE	1
03 - LEVÁ BOČNICE	1
04 - ZÁDA	1
05 - STŘEDNÍ BOČNICE	1
06 - ZÁDNÍ PŘÍČKA	1
07 - DNO	1
08 - ZÁSUVKOVÝ POJEZD	2
09 - POLICE	1
10 - KRATŠÍ PŘÍČKA	2
11 - DELŠÍ PŘÍČKA	2
12 - PRAVÁ NOHA	2
13 - LEVÁ NOHA	2
14 - PRAVÝ BOK ZÁSUVKY	1
15 - LEVÝ BOK ZÁSUVKY	1
16 - ČELO ZÁSUVKY	1
17 - LIŠTA ČELA ZÁSUVKY	1
18 - DNO ZÁSUVKY	1
19 - ZADNÍ DÍL ZÁSUVKY	1

A



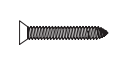
8.0 x 30 x41

B



3.5 x 40 x06

C



3.5 x 20 x02

D



3.5 x 20 x13

E



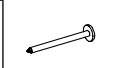
3.5 x 20 x13

F



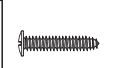
3.5 x 20 x06

G



8 x 8 x18

H



3.5 x 30 x20

J



3.5 x 14 x12

L

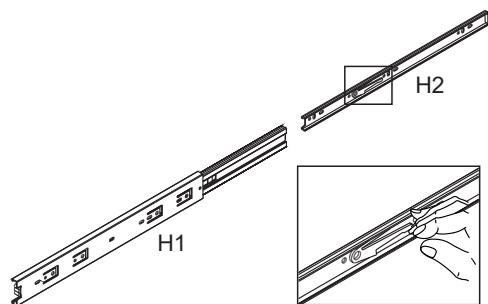


3.5 x 14 x04

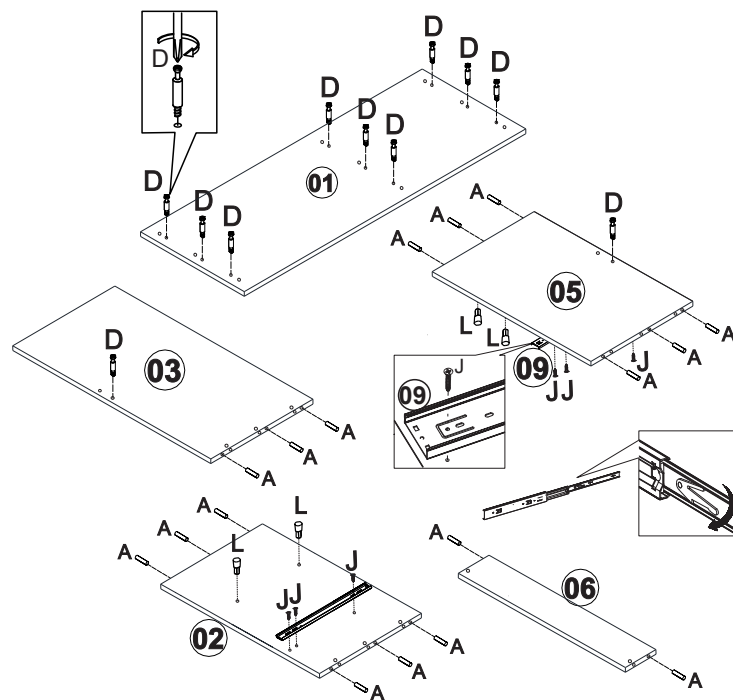
1

Rozdělte pojezd 08 na dvě části H1 a H2
H1 - připevněte na vnitřní bočnice
H2 - připevněte na boky zásuvky.

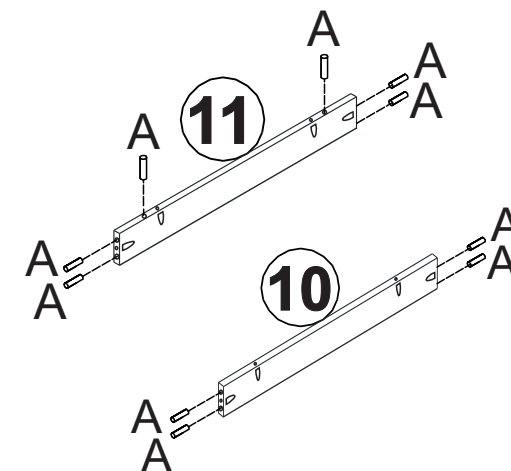
Otevřete pojezd podle náčrtu a lehce nakloňte západku (podle detailu), abyste oddělili vnitřní část H2, která bude připevněna k zásuvce.



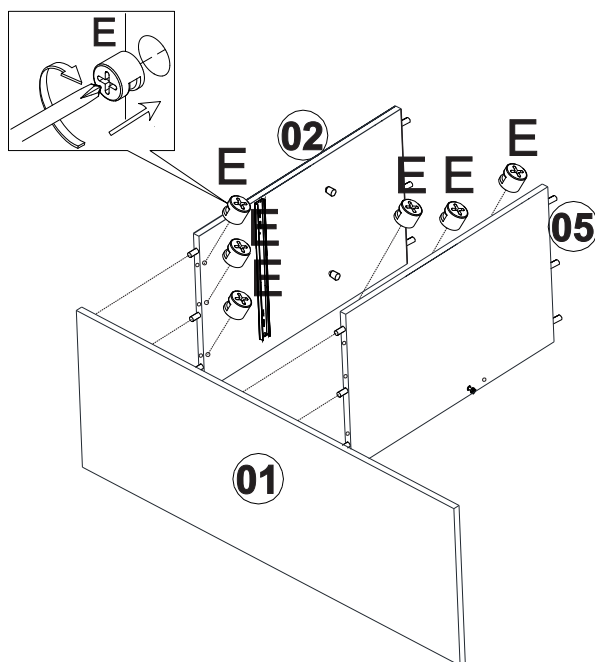
2



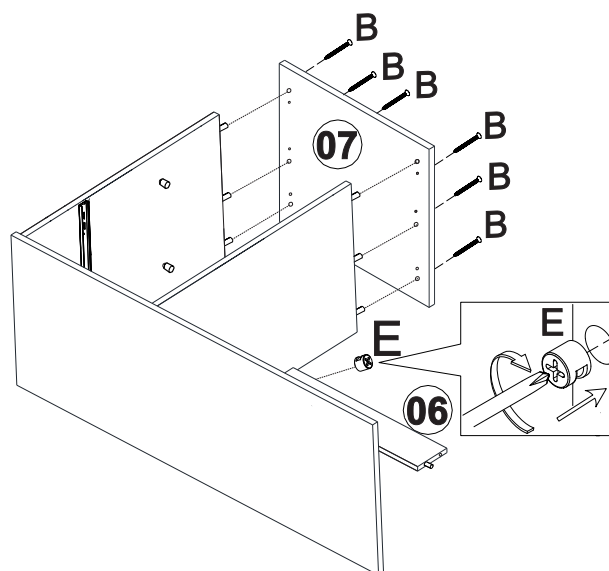
3

2x

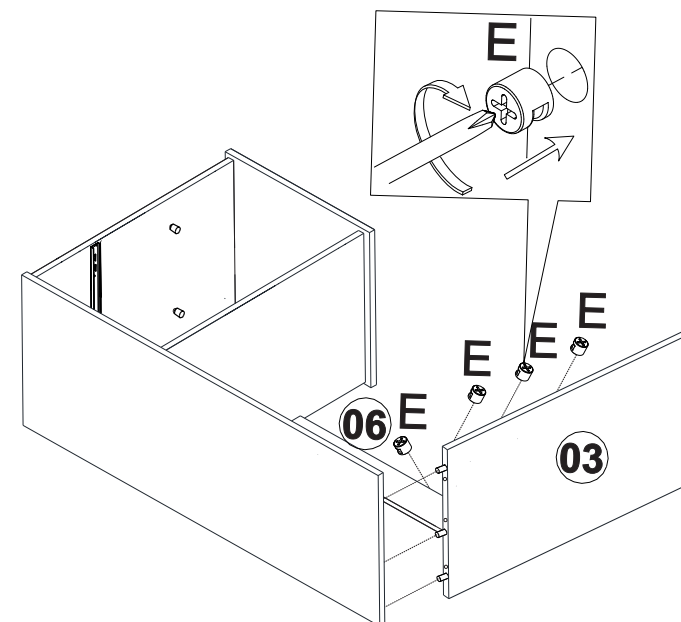
4



5

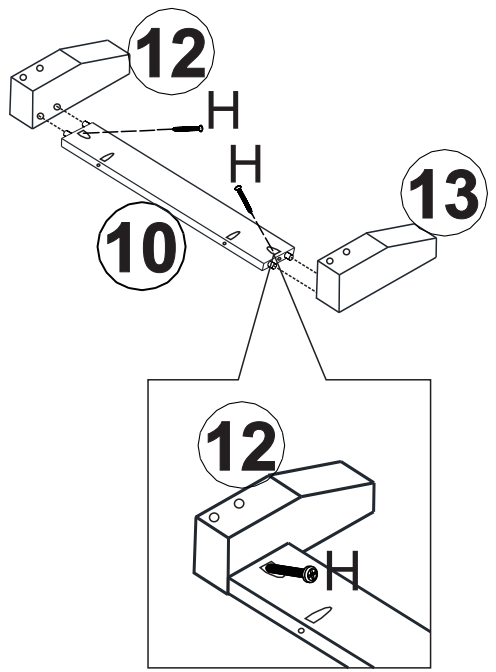


6

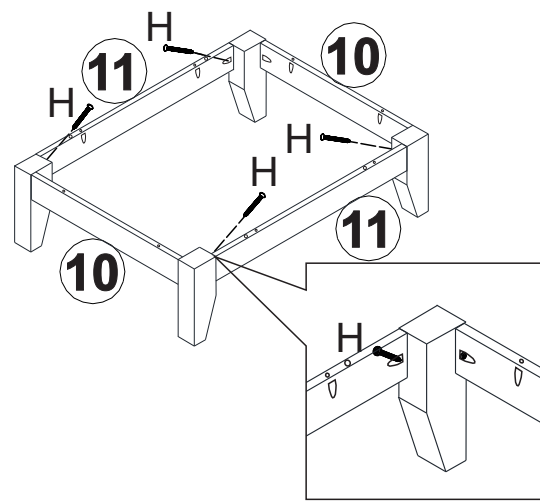


7

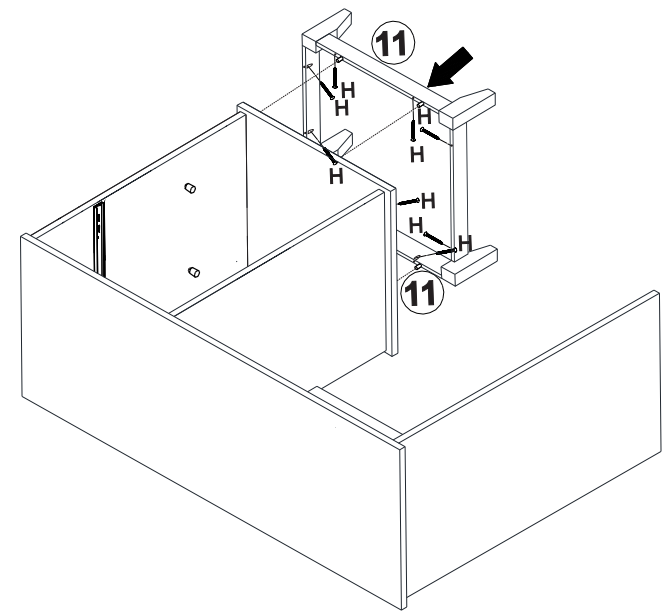
2x



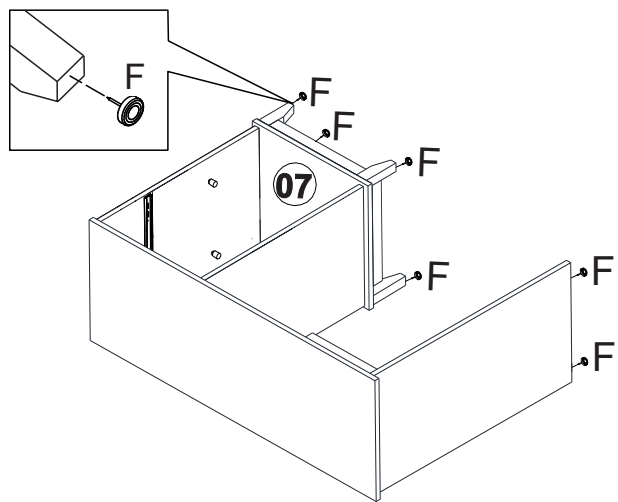
8



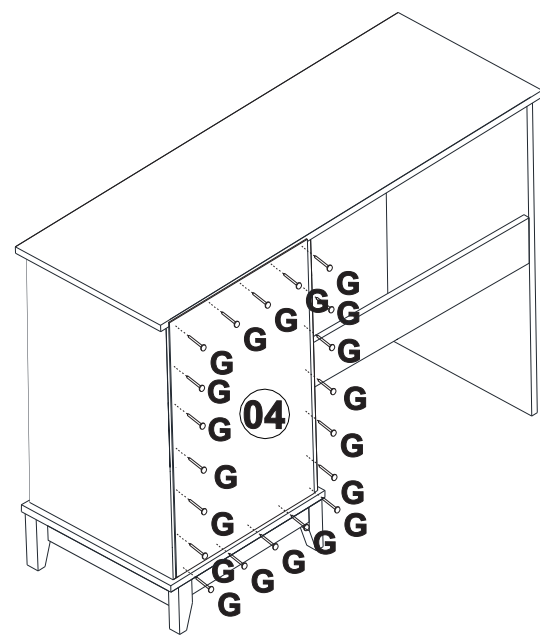
9



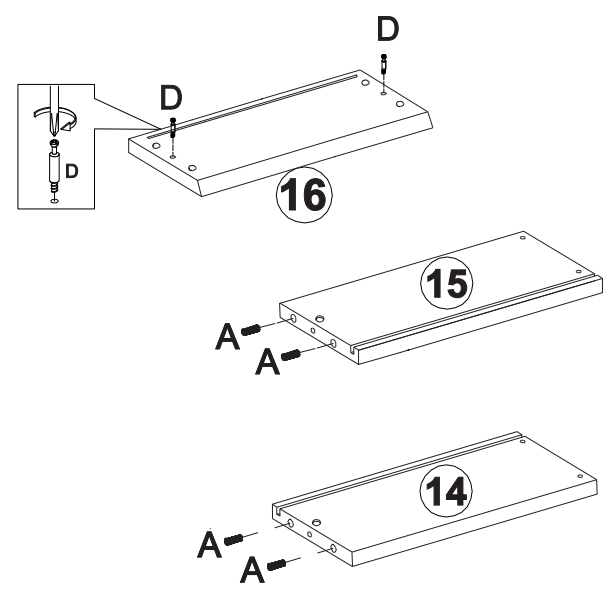
10



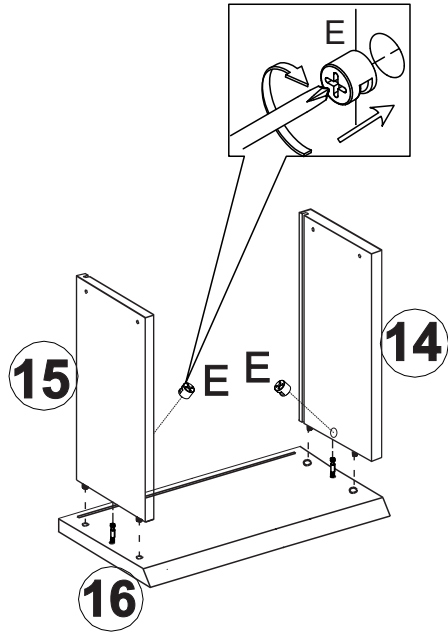
11



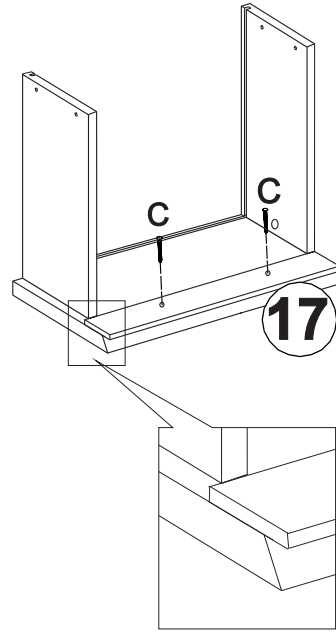
12



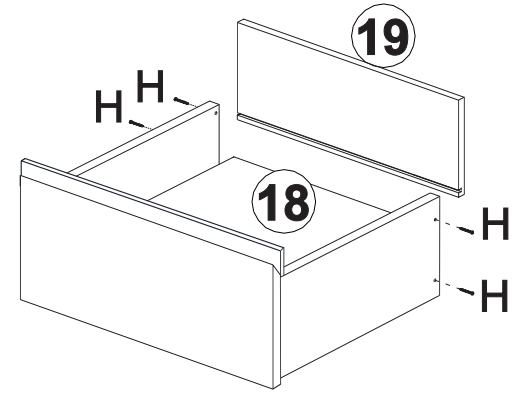
13



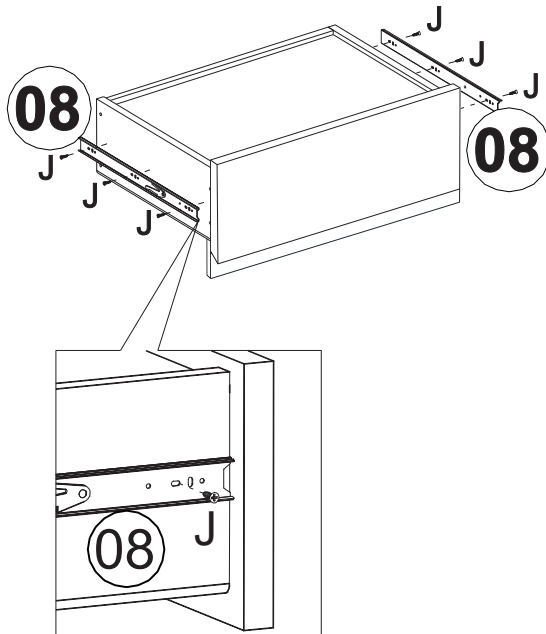
14



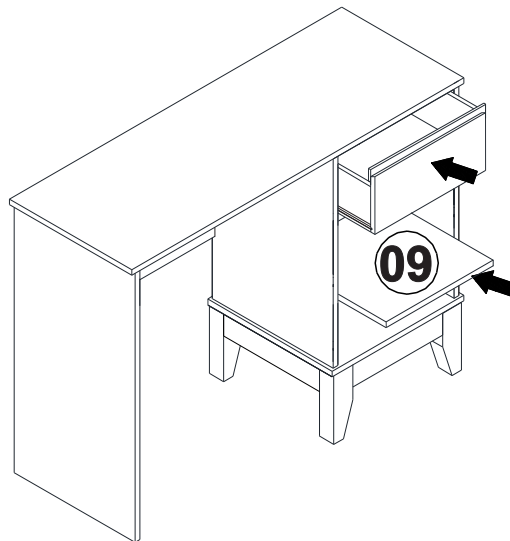
15



16



17



18

