



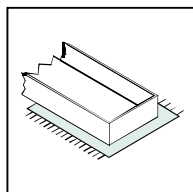
- Ⓧ Befolgen Sie stets die Anleitung des Herstellers!
- Ⓢ Please generally follow the manufacturer's instructions!
- Ⓡ Suivez toujours les instructions du fabricant!
- Ⓝ Volg steeds de handleiding van de producent!
- Ⓞ Siga siempre las instrucciones del fabricante!
- Ⓡ Stale przestrzegaj instrukcji producenta!

- Ⓡ Всегда следуйте инструкции производителя!
- Ⓡ Seguire sempre le istruzioni del produttore!
- Ⓡ Mindig tartsa be a gyártó utasításait!
- Ⓡ Siga sempre as instruções do fabricante!
- Ⓡ Vždy dodržujte pokyny výrobce!



- Ⓧ Verwenden Sie zur Reinigung nur ein feuchtes Tuch!
- Ⓢ Please only clean with a damp cloth!
- Ⓡ N'utilisez qu'un chiffon humide pour le nettoyage!
- Ⓝ Gebruik voor de reiniging enkel een vochtige doek!
- Ⓞ Para limpiar utilice sólo un paño húmedo!
- Ⓡ Do czyszczenia używaj wilgotnej szmatki!

- Ⓡ Для очистки используйте только влажную ткань!
- Ⓡ Per la pulizia, utilizzare solo un panno umido!
- Ⓡ A tisztításhoz elegendő egy nedves kendő használat!
- Ⓡ Para a limpeza use apenas um pano húmido!
- Ⓡ Pro čištění používejte pouze vlhký hadřík!



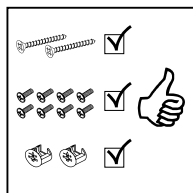
- Ⓧ Bauen Sie das Produkt auf einer Unterlage auf!
- Ⓢ Please mount the product on a bottom support!
- Ⓡ Montez le produit sur une base!
- Ⓝ Monteer het product op een basis!
- Ⓞ Monte el producto sobre una base!
- Ⓡ Rozkładaj produkt na podkładce!

- Ⓡ Собирайте изделие на подстилке!
- Ⓡ Montare il prodotto su un supporto!
- Ⓡ Az összeszereléskor helyezzen a termék alá megfelelő alátétet!
- Ⓡ Monte o produto numa superfície plana!
- Ⓡ Výrobek smontujte na pevném podkladu!



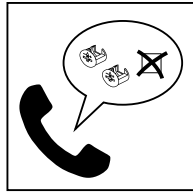
- Ⓧ Verwenden Sie das Produkt nur in Innenräumen!
- Ⓢ Please exclusively use the product indoors!
- Ⓡ N'utilisez le produit qu'à l'intérieur!
- Ⓝ Gebruik het product enkel binnenshuis!
- Ⓞ Utilice el producto sólo en interiores!
- Ⓡ Używaj produkt tylko w pomieszczeniach wewnętrznych!

- Ⓡ Используйте изделие только во внутренних помещениях!
- Ⓡ Utilizzare il prodotto solo in ambienti interni!
- Ⓡ A termék csak bel terekben használható!
- Ⓡ Use o produto apenas no interior!
- Ⓡ Používejte výrobek pouze uvnitř!



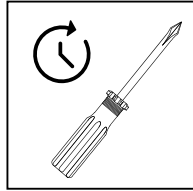
- Ⓧ Legen Sie die Beschläge zusammen und prüfen Sie die Vollständigkeit!
- Ⓢ Please join the fittings and verify their completeness!
- Ⓡ Pliez les raccords ensemble et vérifiez qu'ils sont complets!
- Ⓝ Leg de onderdelen samen en controleer de volledigheid!
- Ⓞ Junte los accesorios y compruebe que están todos!
- Ⓡ Rozłóż poszczególne części i sprawdź kompletność!

- Ⓡ Положите фурнитуру в одно место и проверьте комплектность!
- Ⓡ Mettere insieme le guarnizioni e verificarne la completezza!
- Ⓡ Állítsa össze a sarokvasakat, és ellenőrizze, hogy épek-e!
- Ⓡ Coloque os encaixes juntos e verifique se estão completos!
- Ⓡ Složte armatury a zkontrolujte úplnost!



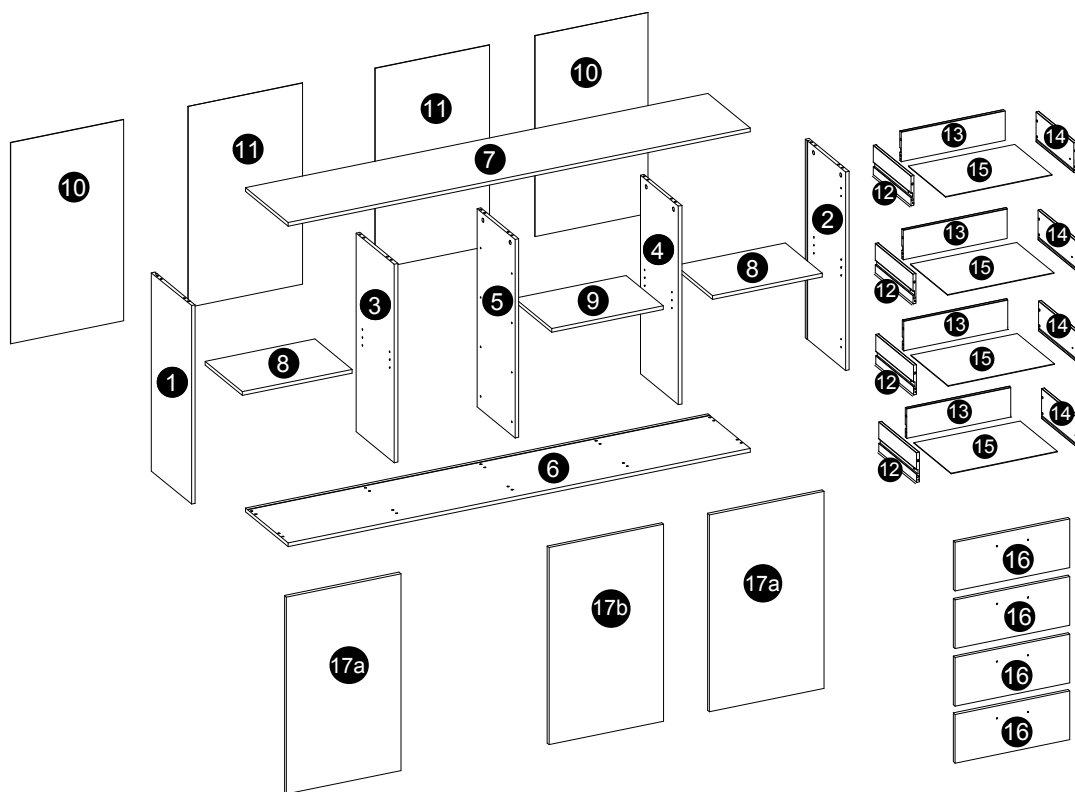
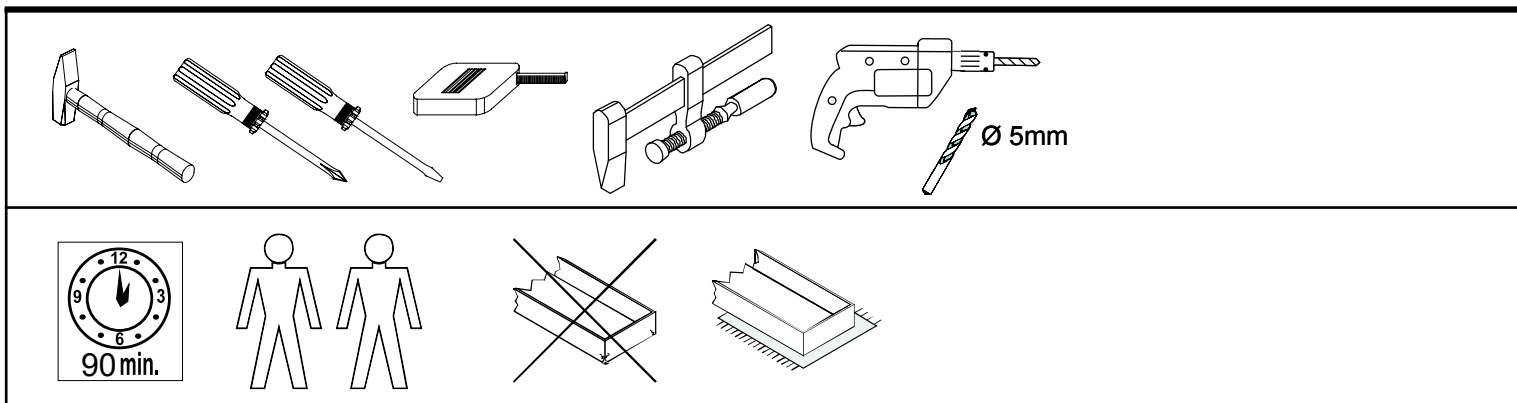
- Ⓧ Bei fehlenden Teilen kontaktieren Sie den Hersteller!
- Ⓢ If parts are missing, please turn to the manufacturer!
- Ⓡ En cas de pièces manquantes, veuillez contacter le fabricant!
- Ⓝ Contacteer de fabrikant als er onderdelen ontbreken!
- Ⓞ En el caso de que falten piezas, póngase en contacto con el fabricante!
- Ⓡ W razie braku części skontaktuj się z producentem!

- Ⓡ При отсутствии каких-либо частей обратитесь к производителю!
- Ⓡ In caso di pezzi mancanti, contattare il produttore!
- Ⓡ Ha hiányozna valamelyik elem, lépjen kapcsolatba a gyártóval!
- Ⓡ Em caso de peças em falta, entre em contato com o fabricante!
- Ⓡ Pro chybějící díly kontaktujte prodejce!



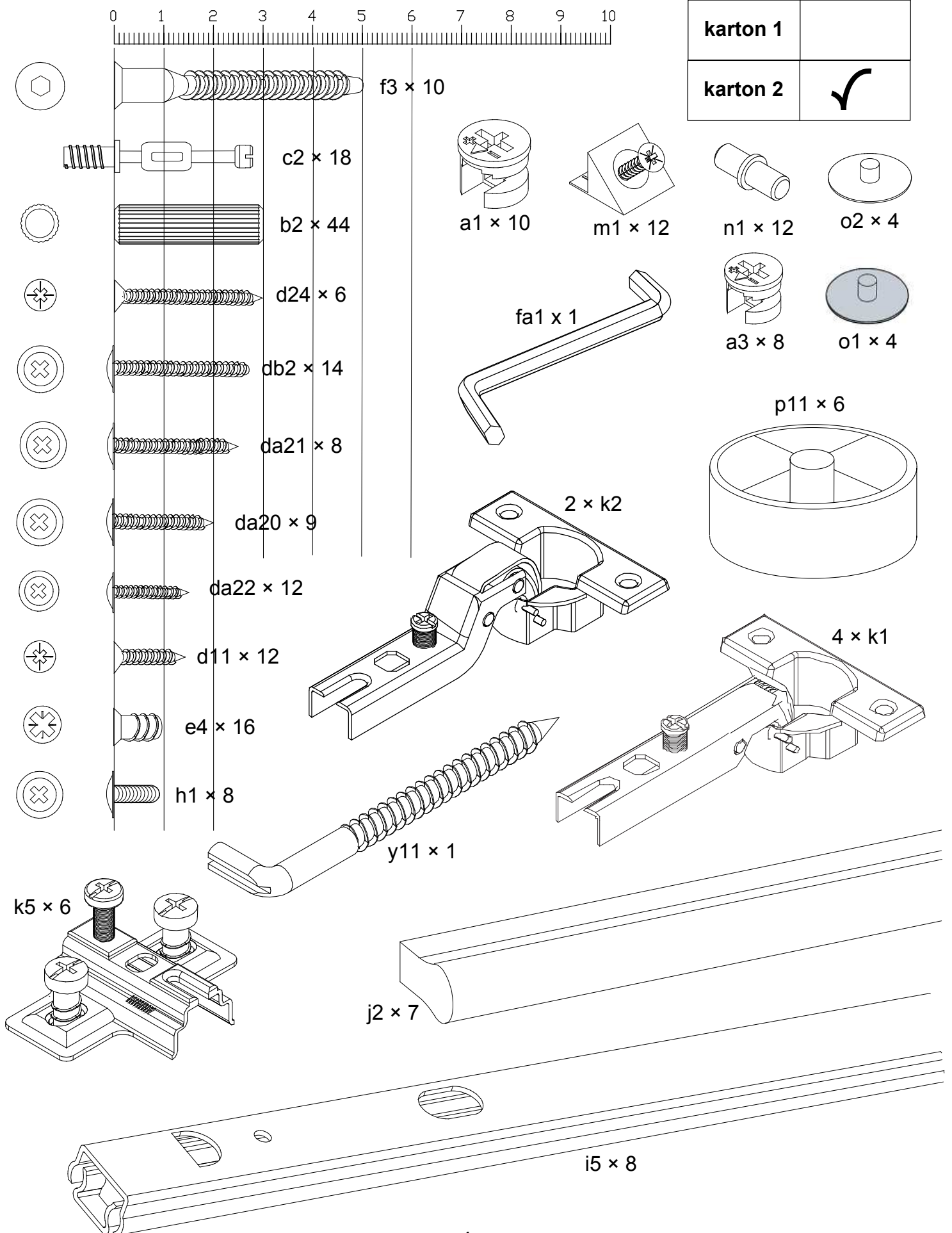
- Ⓧ Ziehen Sie die Schrauben nach einiger Zeit des Gebrauchs erneut fest!
- Ⓢ Please re-tighten the screws after having used the product for a while!
- Ⓡ Resserrer les vis après un certain temps d'utilisation!
- Ⓝ Draai de schroeven na een zekere gebruikstijd opnieuw vast!
- Ⓞ Asegure de nuevo los tornillos tras usarlo durante un tiempo!
- Ⓡ Po pewnym czasie użytkowania ponownie dokręć śruby!

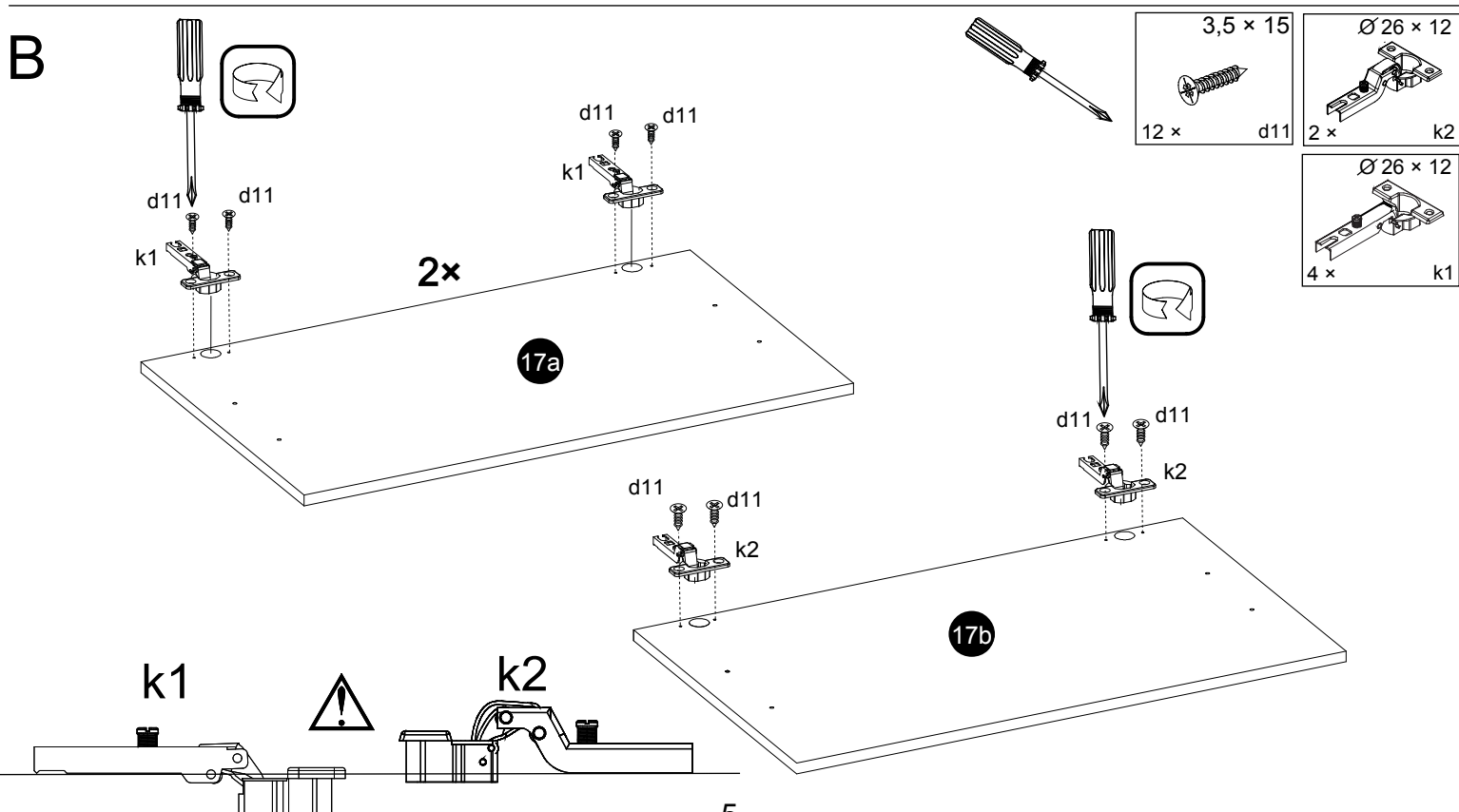
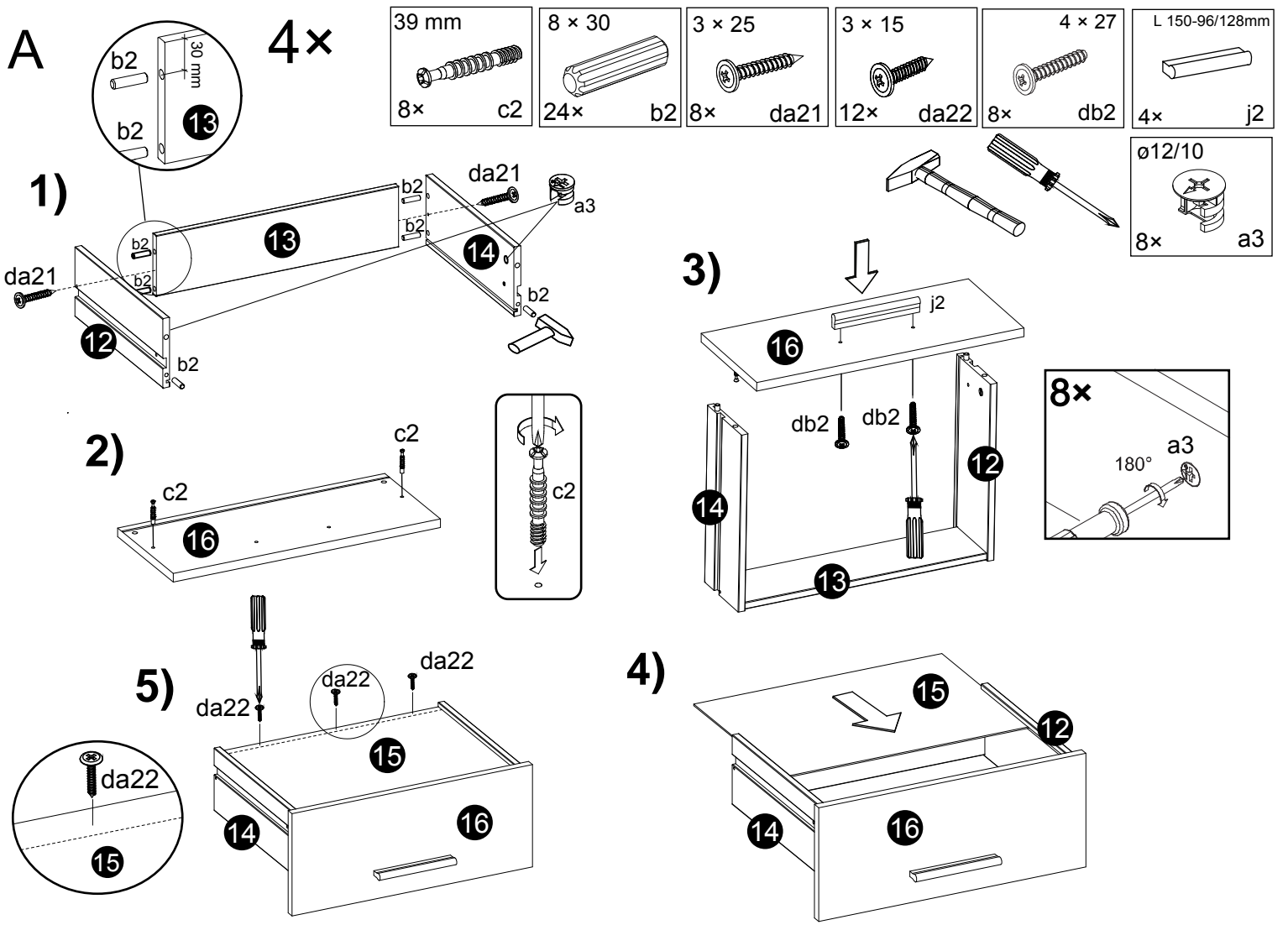
- Ⓡ Спустя некоторое время использования подкрутите гайки!
- Ⓡ Stringere nuovamente le viti dopo un certo periodo di utilizzo!
- Ⓡ A használat során némi idő elteltével húzza meg újra a csavarokat!
- Ⓡ Reaperte os parafusos após algum tempo de uso!
- Ⓡ Po určité době používání šrouby znovu utáhněte!



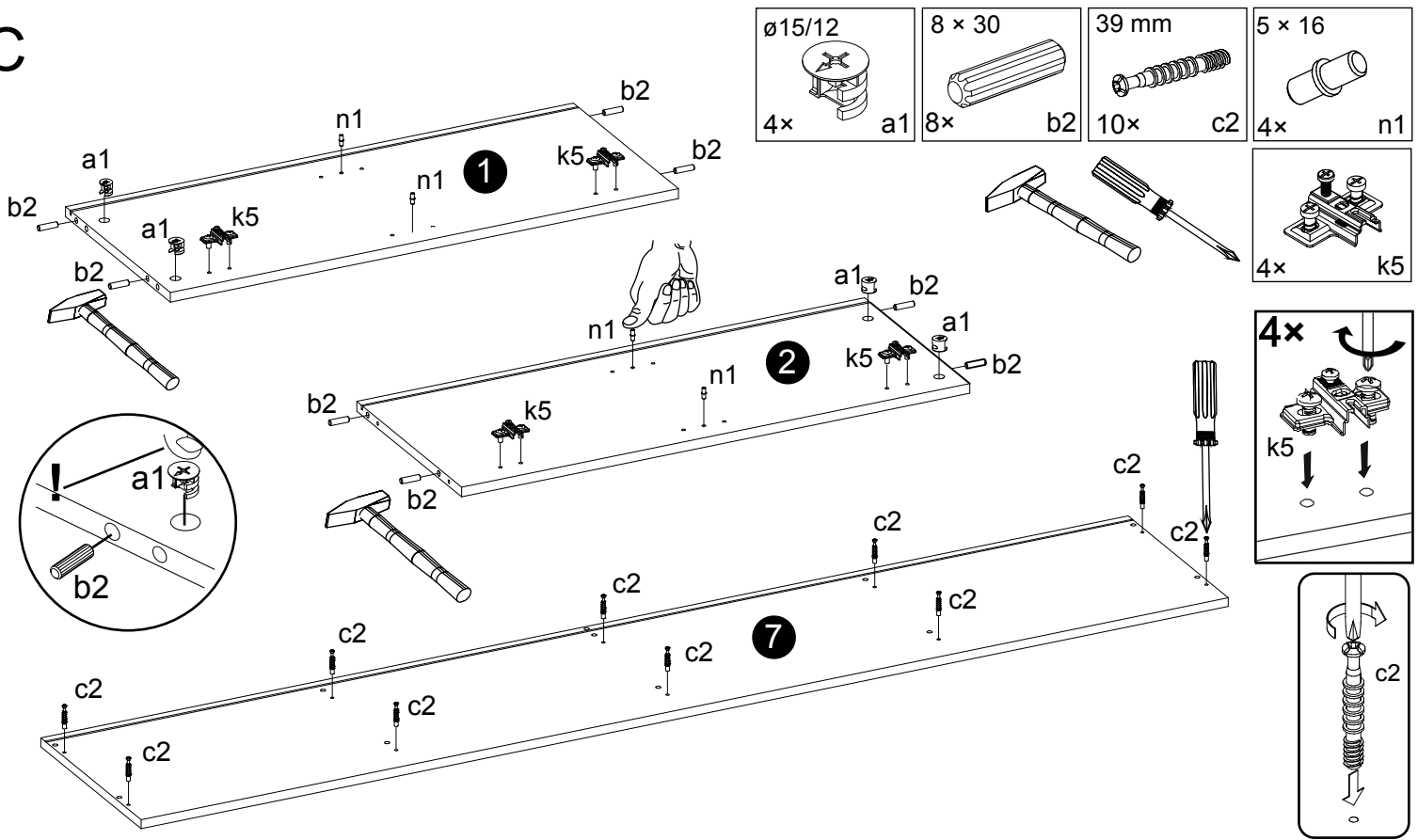
rozměry v mm		
1	1x	799 × 330 × 15
2	1x	799 × 330 × 15
3	1x	799 × 312 × 15
4	1x	799 × 312 × 15
5	1x	799 × 312 × 15
6	1x	1900 × 350 × 15
7	1x	1900 × 350 × 15
8	2x	452 × 305 × 15
9	1x	458 × 305 × 15
10	2x	809 × 464 × 2,5
11	2x	809 × 470 × 2,5
12	4x	310 × 120 × 12
13	4x	427 × 105 × 12
14	4x	310 × 120 × 12
15	4x	437 × 314 × 2,5
16	4x	471 × 196 × 15
17a	2x	793 × 471 × 15
17b	1x	793 × 471 × 15

<b>karton 1</b>	7, 8, 9, 12, 13, 14, 15, 16
<b>karton 2</b>	1, 2, 3, 4, 5, 6, 10, 11, 17a, 17b

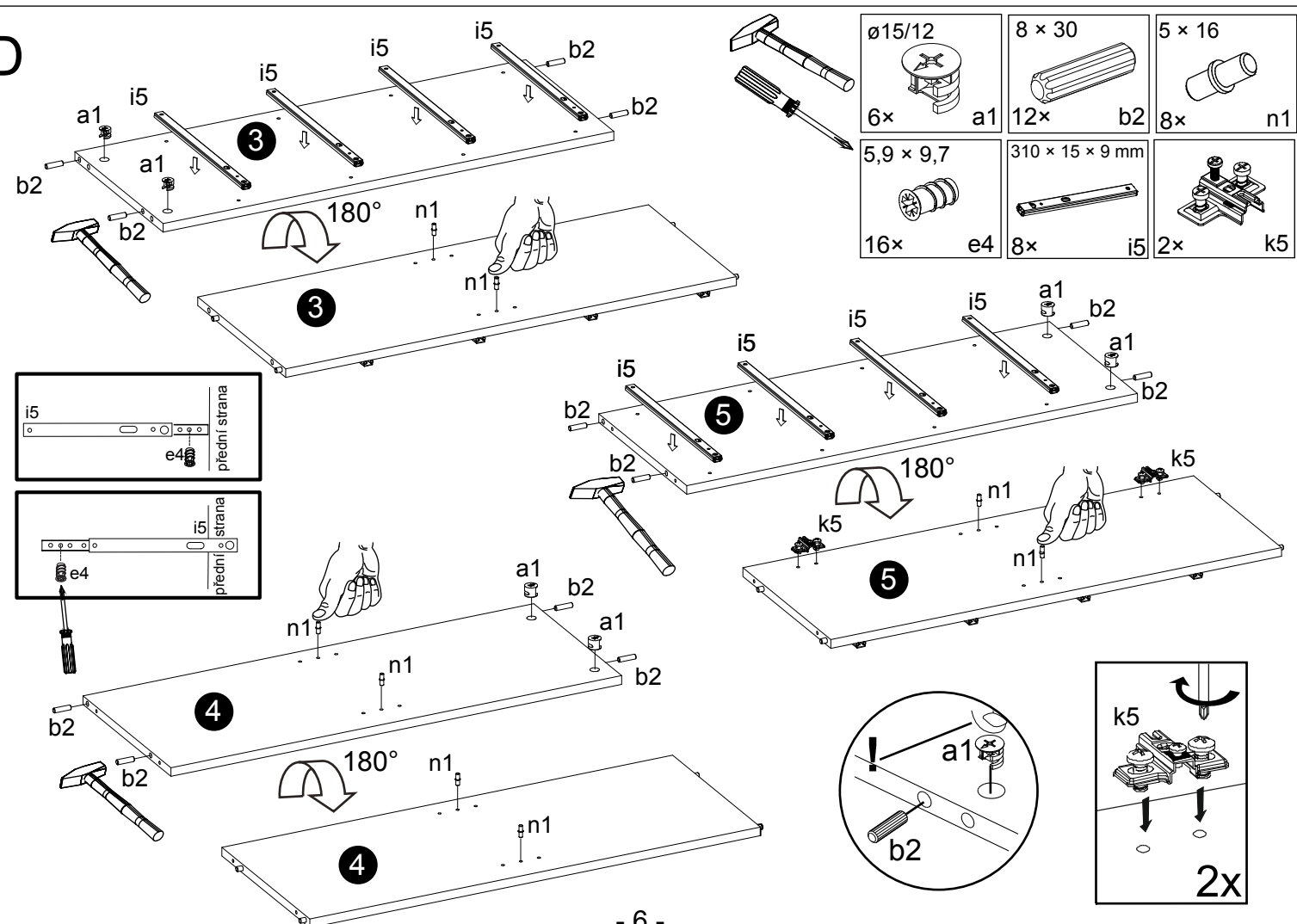




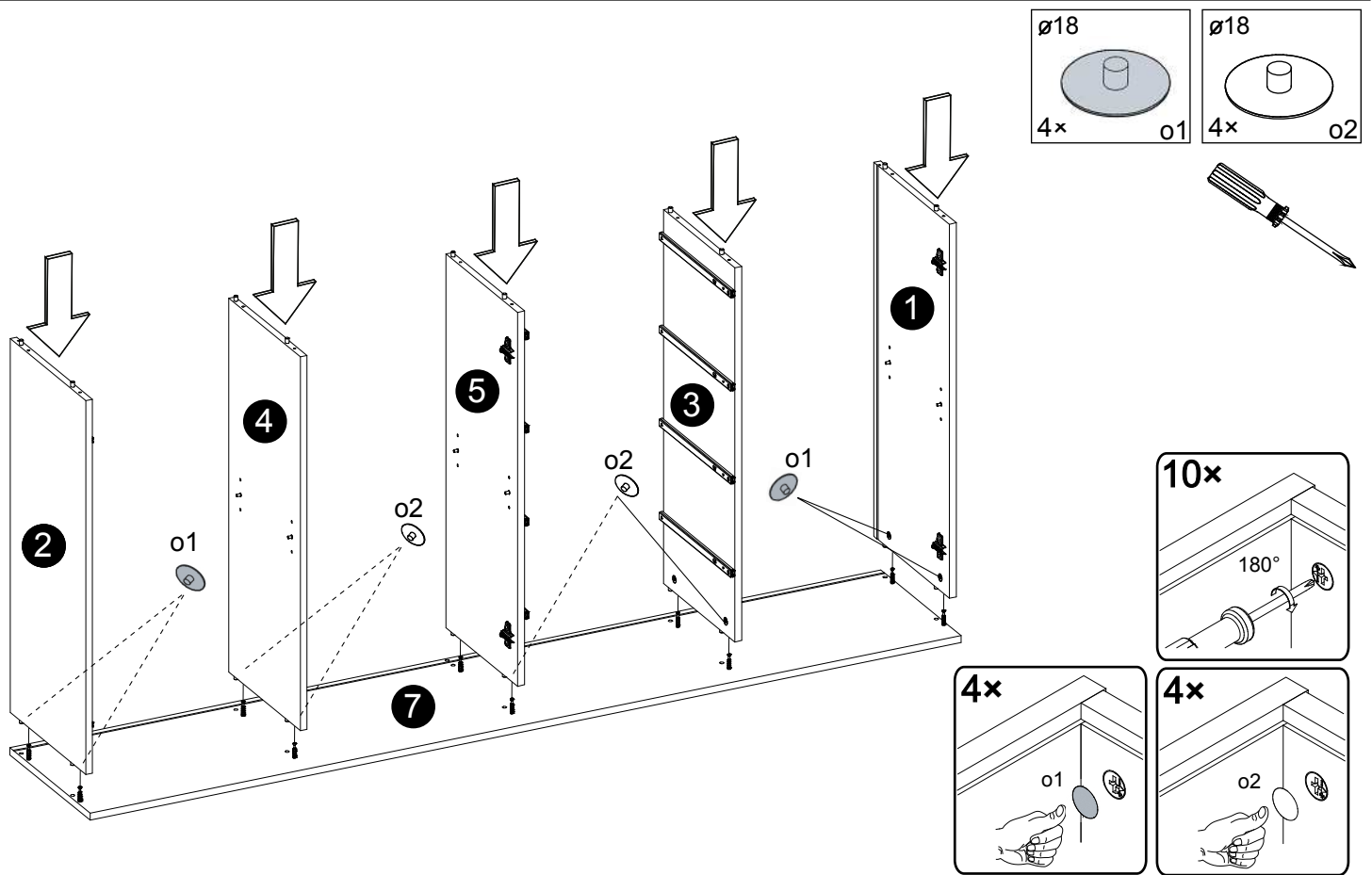
C



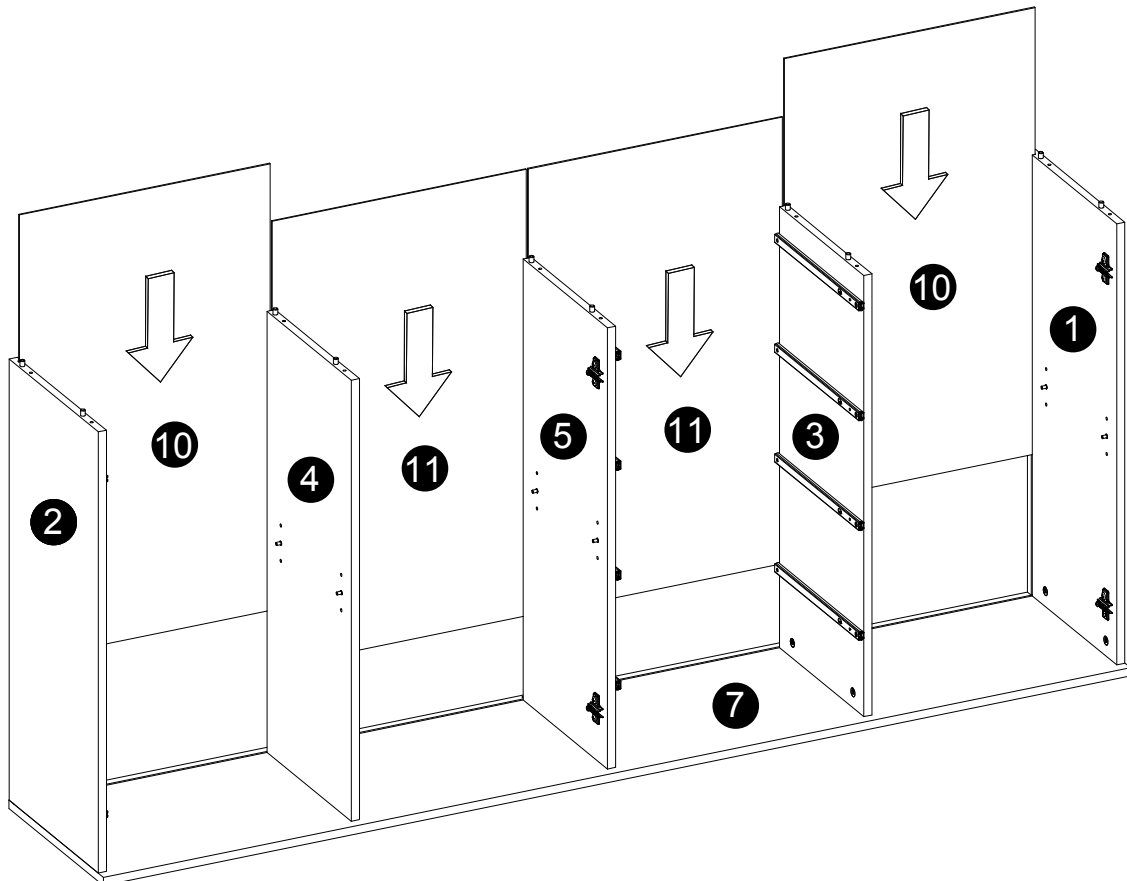
D



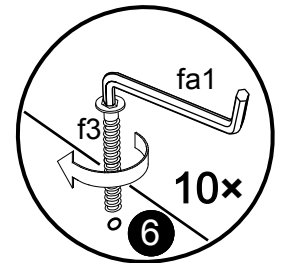
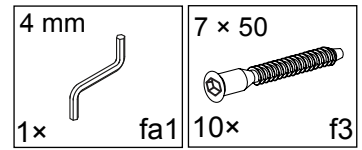
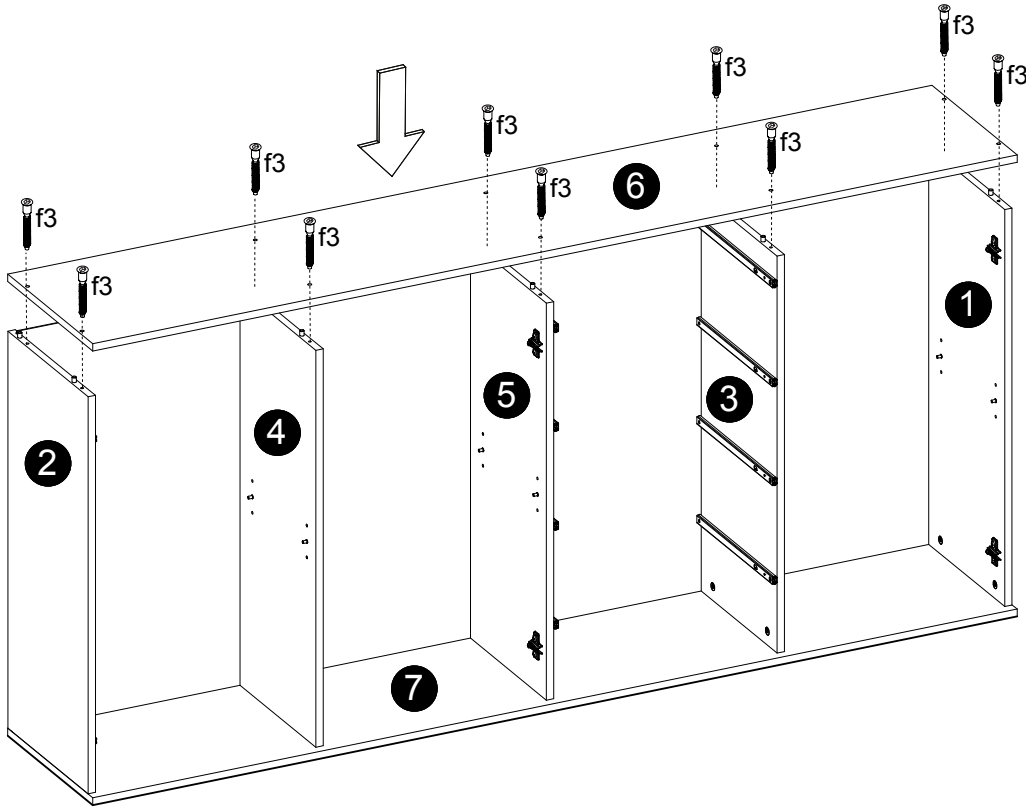
**E**



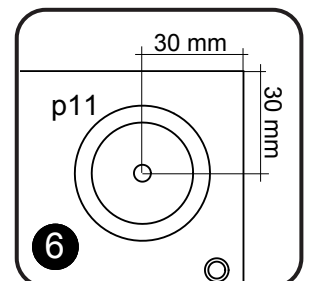
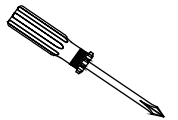
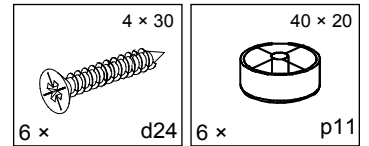
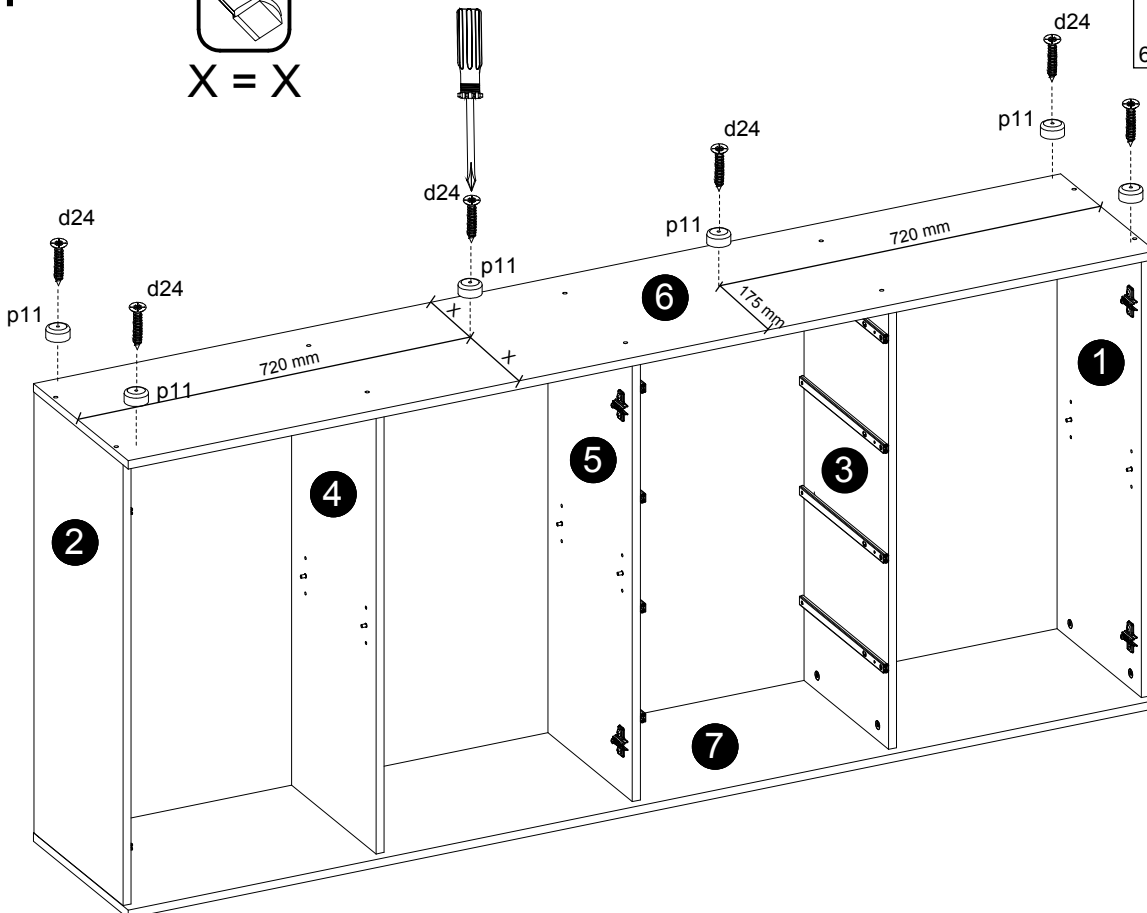
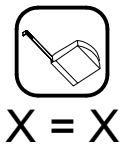
**F**



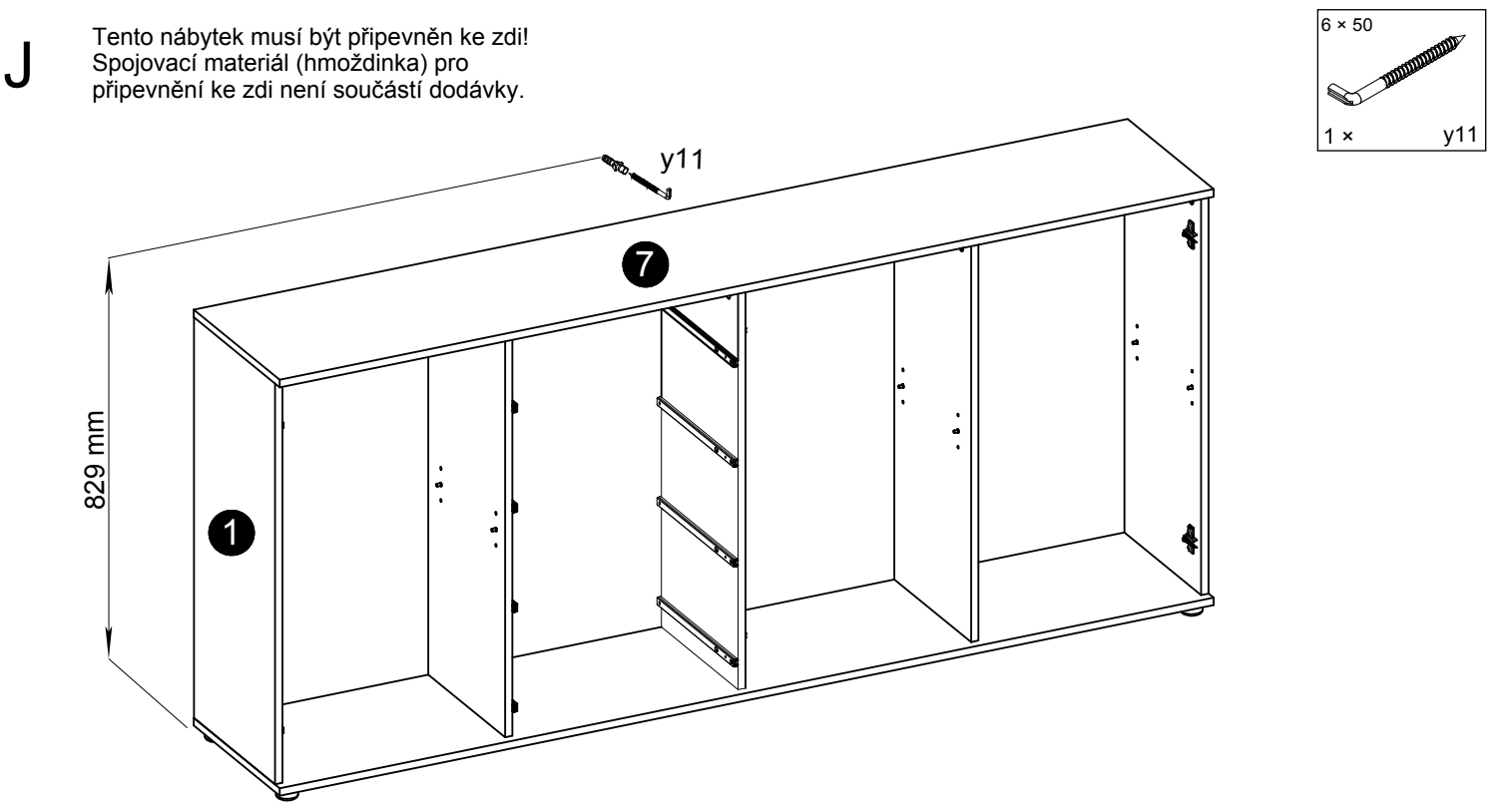
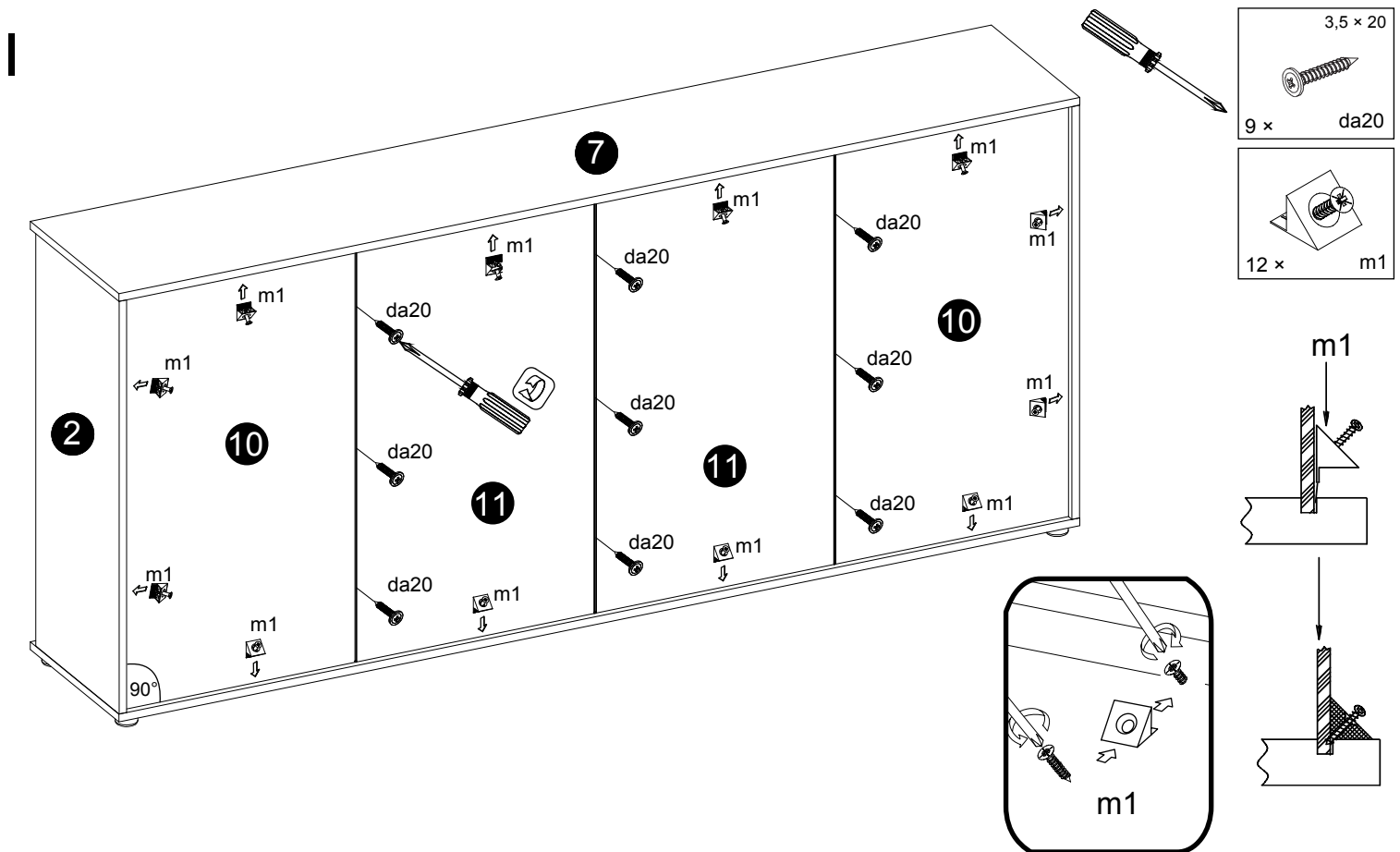
G



H

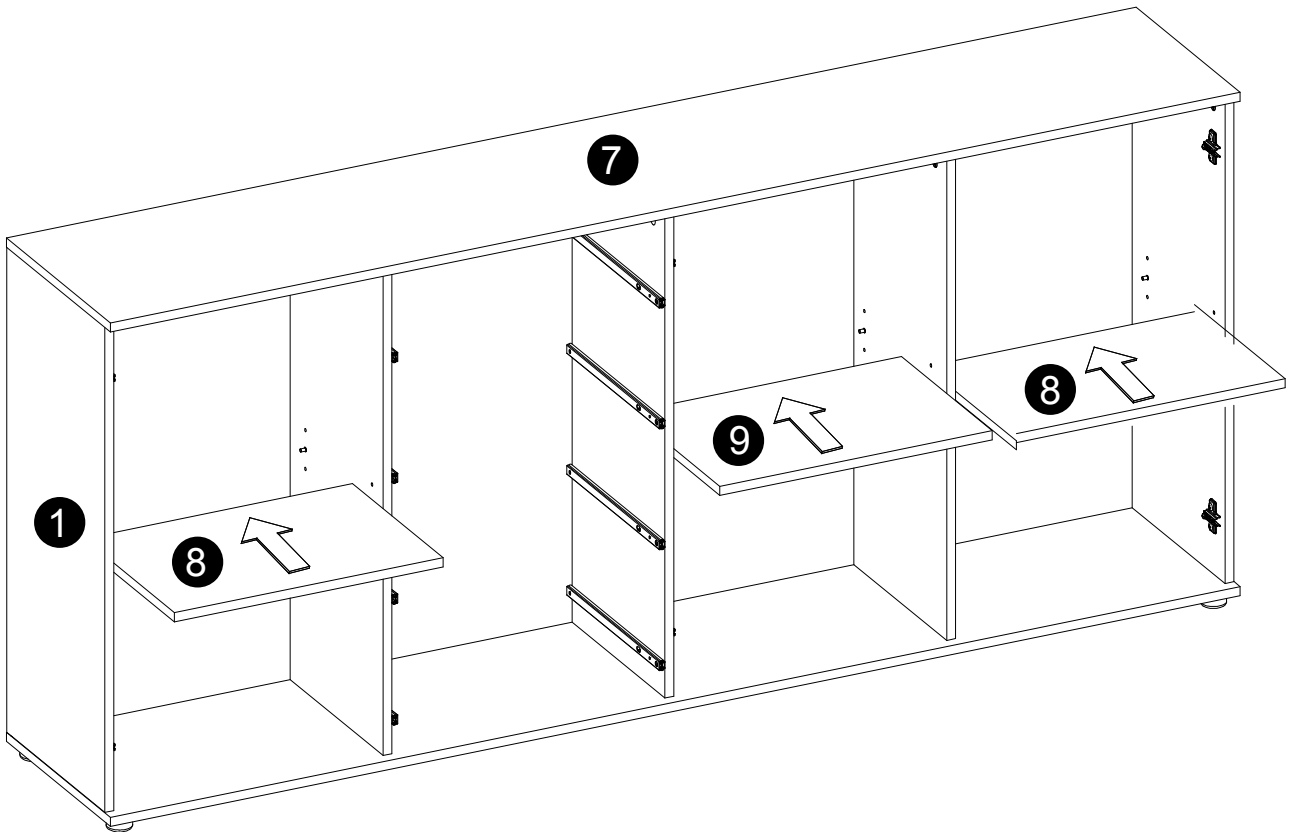




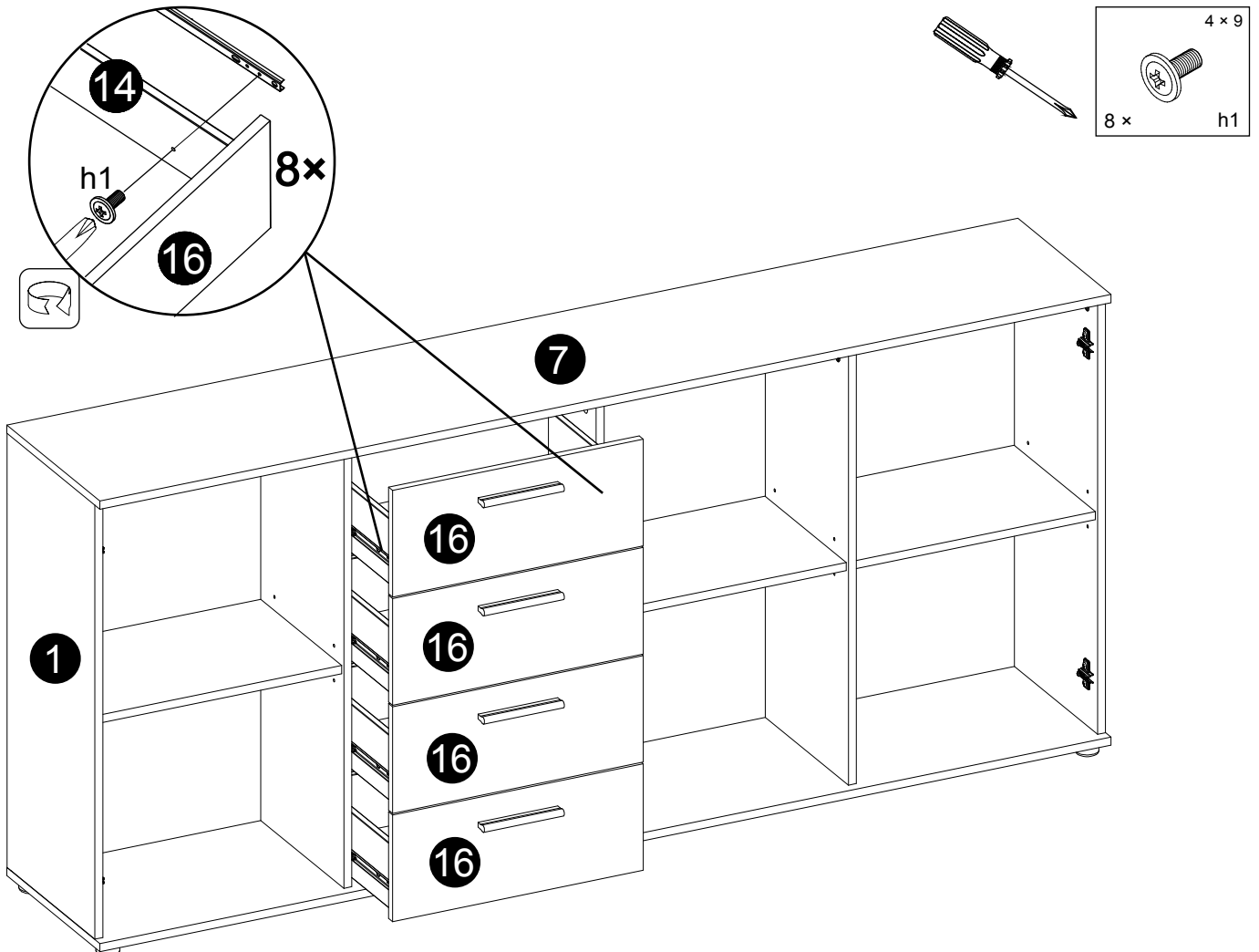


**\*POZOR!**  
Pro připevnění nábytku ke zdi použijte spojovací materiál (hmoždinka) vhodný pro váš typ zdi.

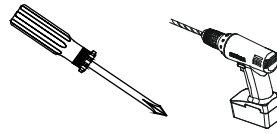
K



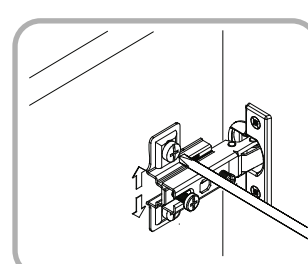
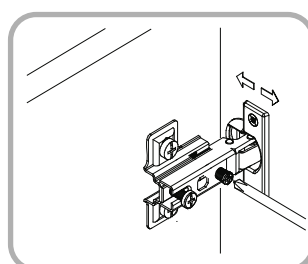
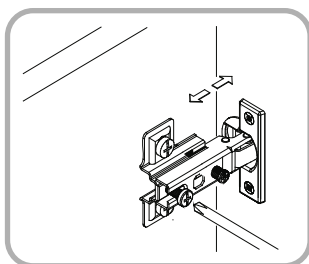
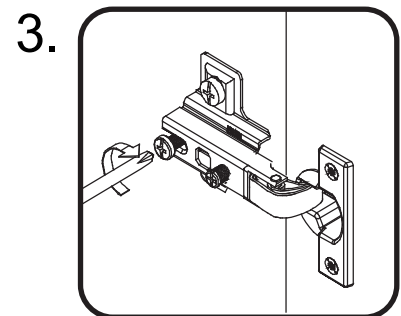
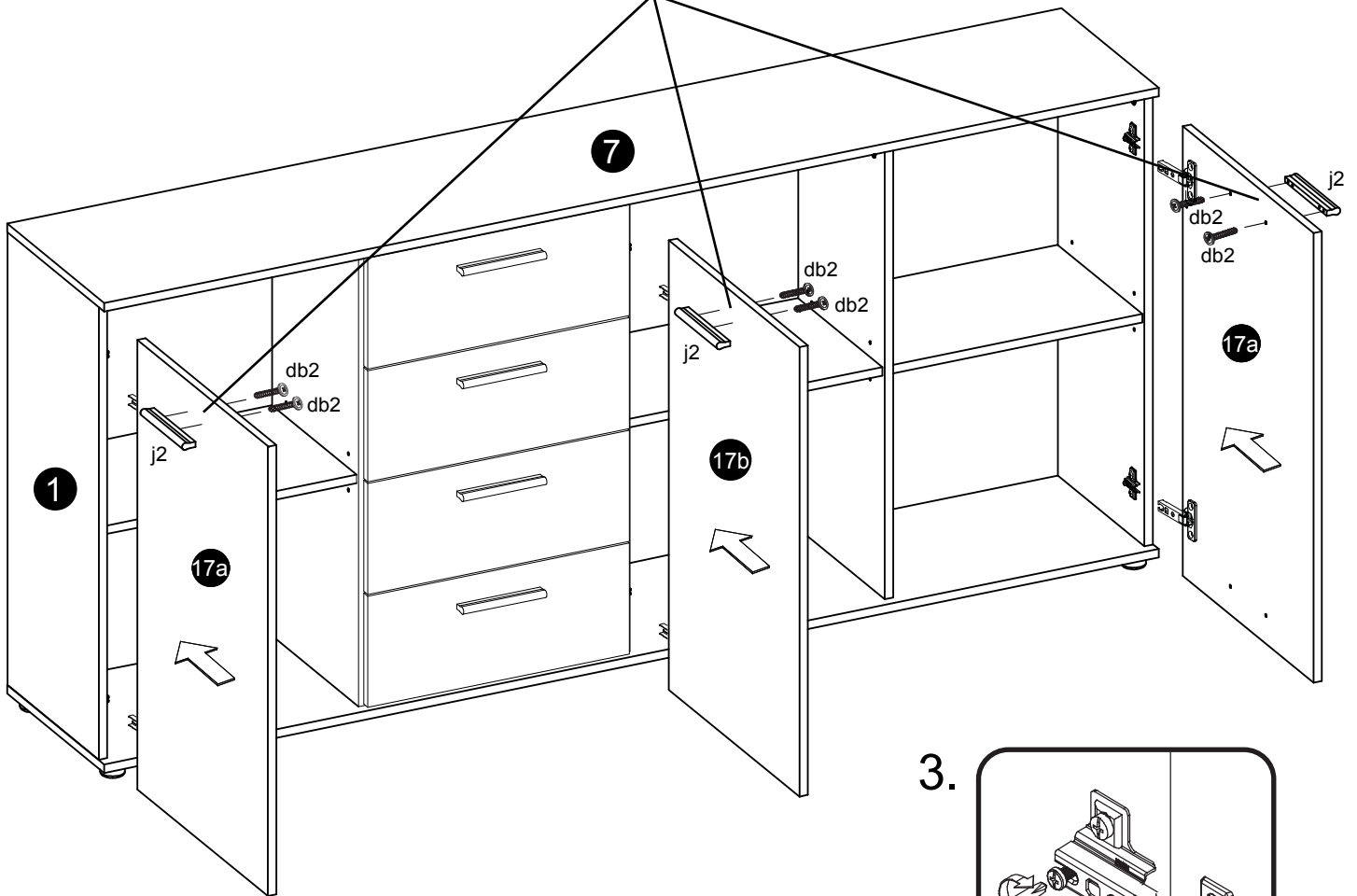
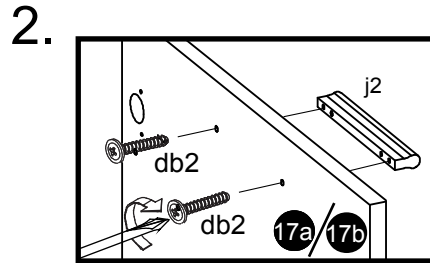
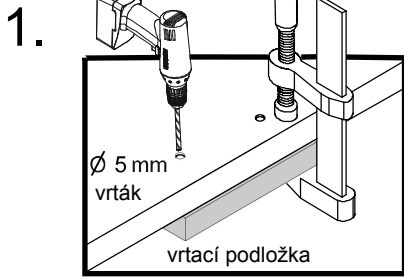
L



M



4 x 27	L 150-96/128mm
6 x db2	3 x j2





- Ⓓ Das Möbel muss an der Wand befestigt werden!
- Ⓔ Please ensure to mount the furniture to the wall!
- Ⓕ Les meubles doivent être fixés au mur!
- Ⓝ Het meubel moet aan de wand worden vastgemaakt!
- Ⓔ El mueble se tiene que fijar a la pared!
- Ⓡ Mebel należy przymocować do ściany!



- Ⓓ Informieren Sie sich vor der Wandmontage über das geeignete Montagematerial!
- Ⓔ Please get informed on suitable assembly materials before commencing the wall-mounting!
- Ⓕ Renseignez-vous sur le matériel de montage approprié avant le montage mural!
- Ⓝ Informeer u voor de wandmontage over het geschikte montagematerieel!
- Ⓔ Infórmese antes del montaje en la pared del material apropiado de montaje!
- Ⓡ Przed montażem na ścianie upewnij się, jaki jest potrzebny właściwy materiał montażowy!



- Ⓓ Beschaffen Sie sich das angemessene Material zur Wandbefestigung!
- Ⓔ Please obtain suitable wall-mounting materials!
- Ⓕ Procurez-vous le matériel approprié pour le montage mural!
- Ⓝ Verschaf u het adequate materieel voor de wandbevestiging!
- Ⓔ Procúrese el material adecuado para la fijación a la pared!
- Ⓡ Zakup odpowiedni materiał do przymocowania na ścianie!



- Ⓓ Lassen Sie die Wandbefestigung von einer fachkundigen Person vornehmen!
- Ⓔ Ensure all wall-mounting is carried out by competent personnel!
- Ⓕ Faites effectuer le montage mural par une personne compétente!
- Ⓝ Laat de wandbevestiging door een professional uitvoeren!
- Ⓔ Deje que la fijación a la pared la haga un profesional!
- Ⓡ Zlec przymocowanie do ściany odpowiednio doświadczonej osobie!

- Ⓡ Мебель должна крепиться к стене!
- Ⓓ Il mobile deve essere fissato alla parete!
- Ⓡ A bútor a falon rögzítendő!
- Ⓓ O móvel tem que ser fixado na parede!
- Ⓔ Nábytek musí být připevněn ke stěně!

- Ⓡ Перед тем, как крепить мебель к стене, получите информацию о подходящем крепежном материале!
- Ⓓ Prima del fissaggio alla parete, informarsi sul materiale di montaggio adatto!
- Ⓡ A falra szerelés előtt tájékozódjon, hogy ehhez milyen szerelőanyagok szükségesek!
- Ⓓ Antes da montagem na parede, informe-se sobre o material de montagem adequado!
- Ⓔ Informujte se o vhodném montážním materiálu před montáží na stěnu!

- Ⓡ Приобретите соответствующий материал для крепления к стене!
- Ⓓ Procurarsi il materiale opportuno per il fissaggio alla parete!
- Ⓡ Szerezze be a falra szereléshez szükséges, megfelelő anyagokat!
- Ⓓ Obtenha o material adequado para a montagem na parede!
- Ⓔ Opatřte si vhodný materiál pro montáž na stěnu!

- Ⓡ Поручите выполнение работ по креплению к стене специалисту!
- Ⓓ Far effettuare il fissaggio alla parete ad un esperto!
- Ⓡ A bútor falra rögzítését végeztesse ehhez értő személlyel!
- Ⓓ A montagem na parede deve ser executada por uma pessoa competente!
- Ⓔ Montáž na stěnu nechte provést odborně způsobilou osobou!

