

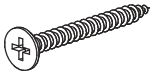
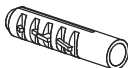

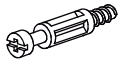

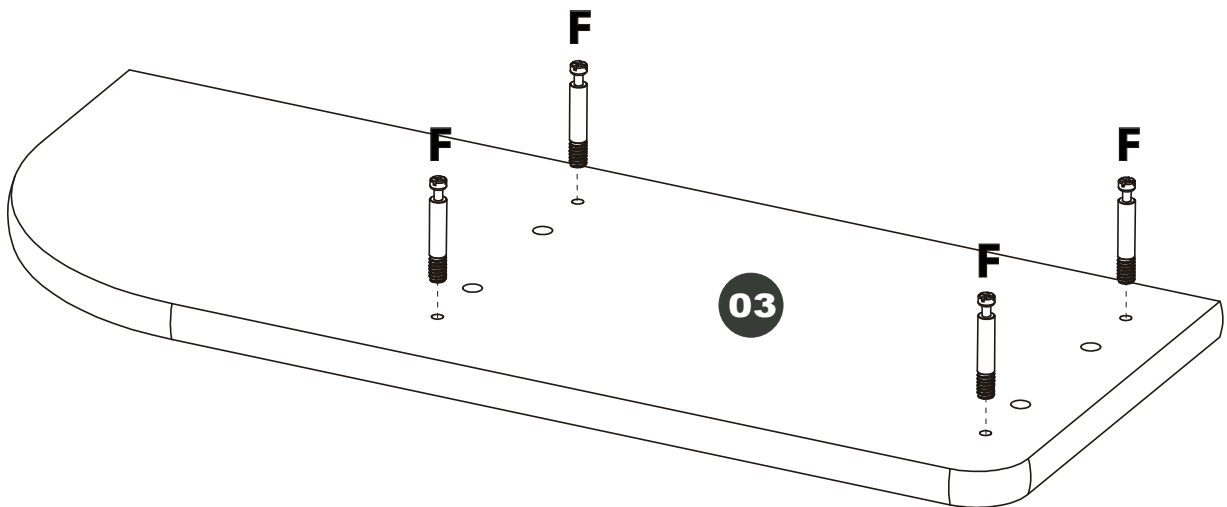
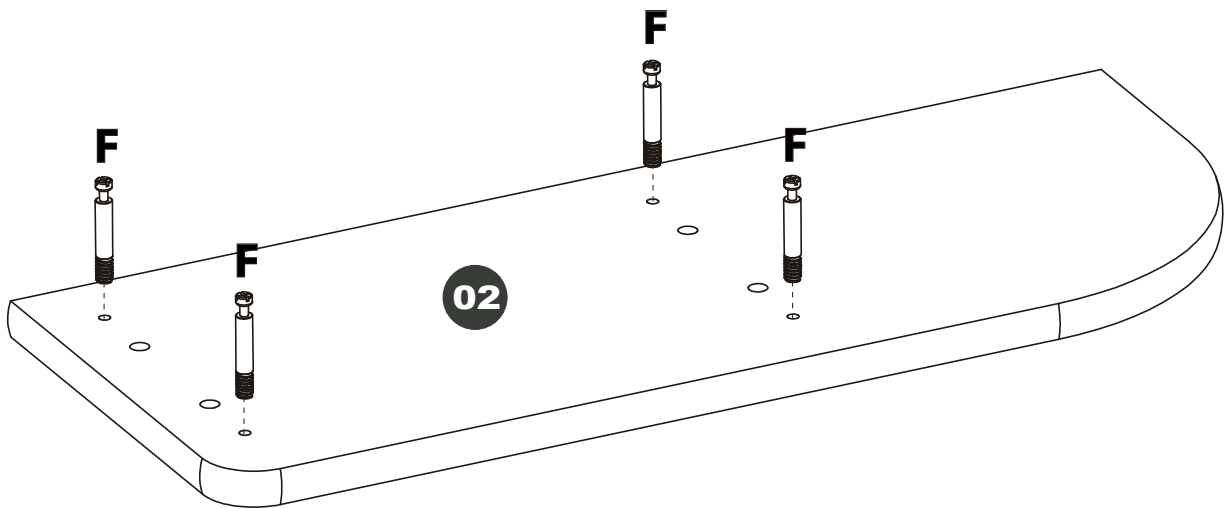
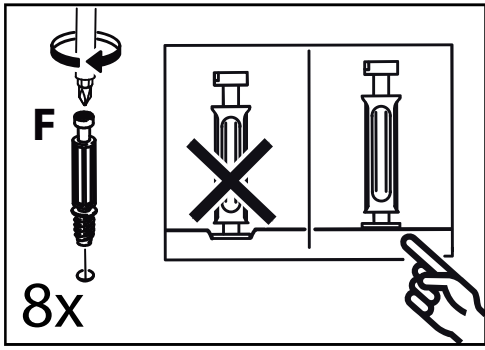


<p><b>A=08</b></p>  <p>8,0 x 30mm</p>	<p><b>B=04</b></p>  <p>4,0 x 16mm</p>	<p><b>C=02</b></p>  <p>4,0 x 30mm</p>	<p><b>D=02</b></p>  <p>6,0 mm</p>	<p><b>E=02</b></p> 
<p><b>F=08</b></p> 	<p><b>G=08</b></p> 			

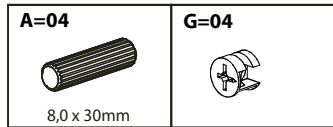
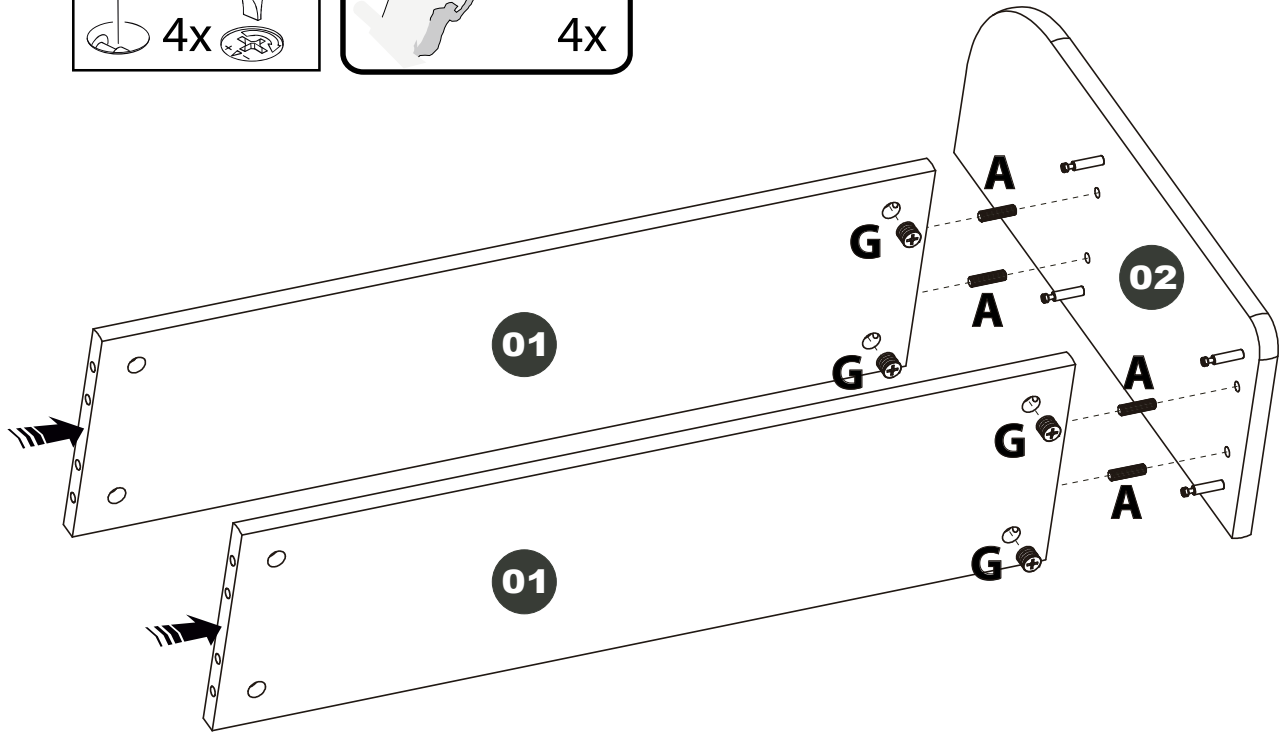
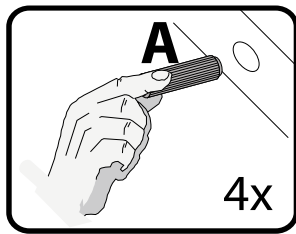
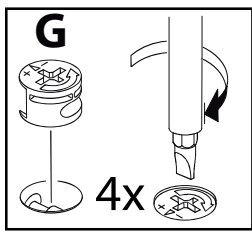
1



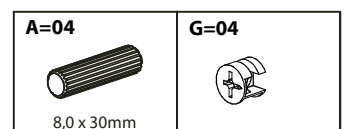
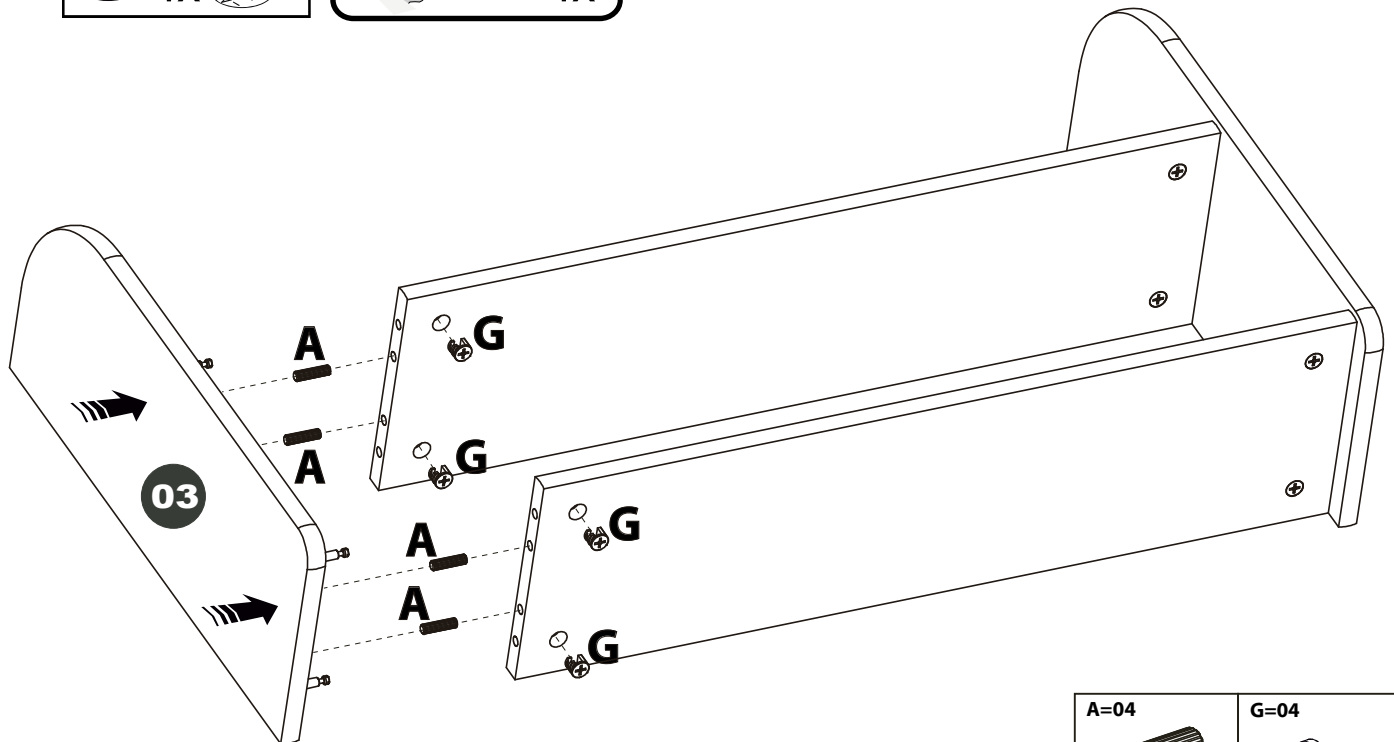
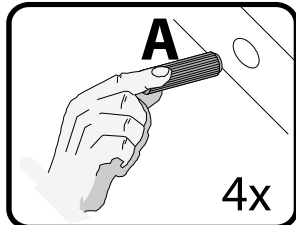
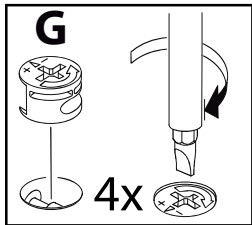
F=08



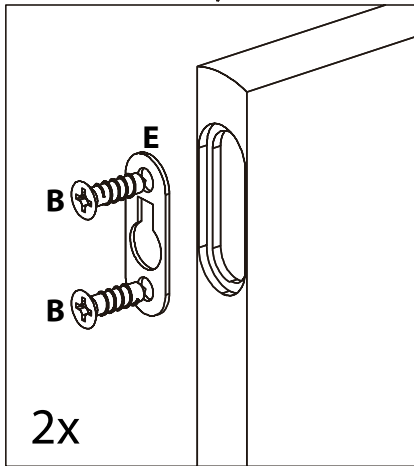
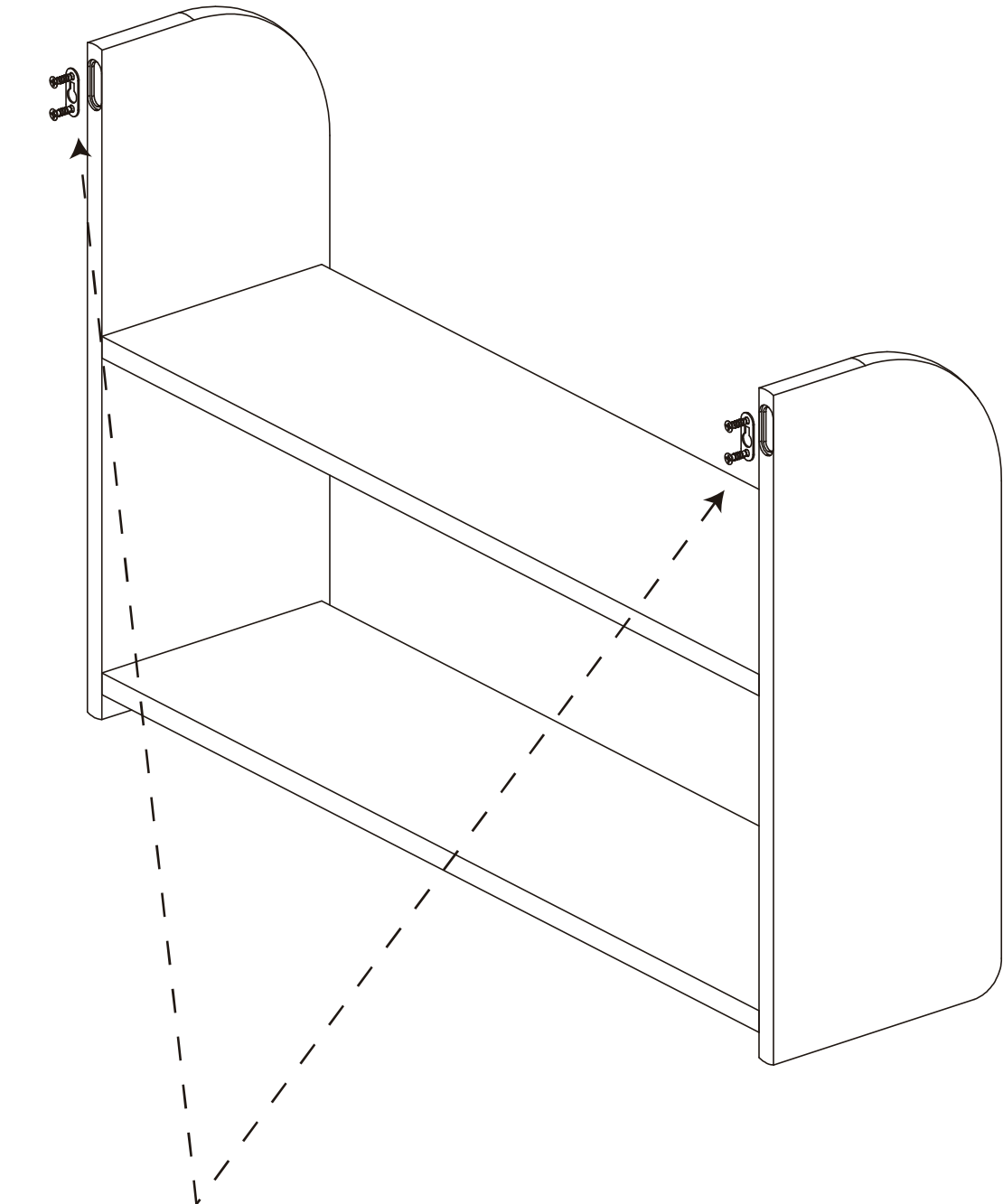
**2**





**3**



4



<b>B=04</b>  4,0 x 16mm	<b>E=02</b> 
--	--

5

