
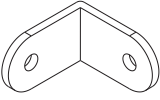
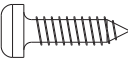

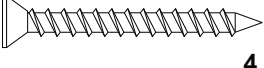


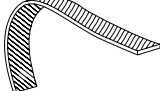



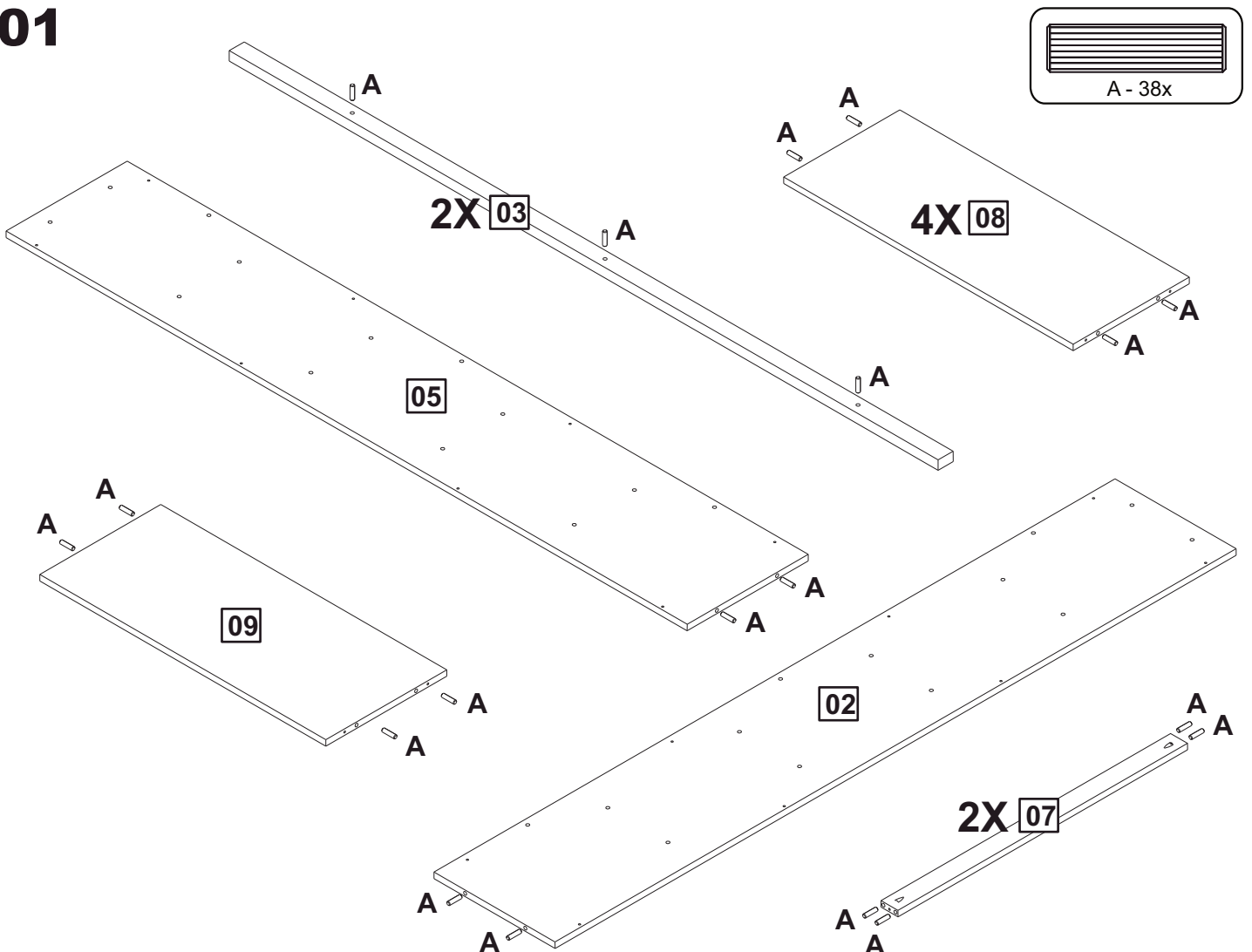
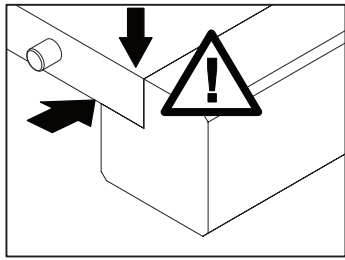
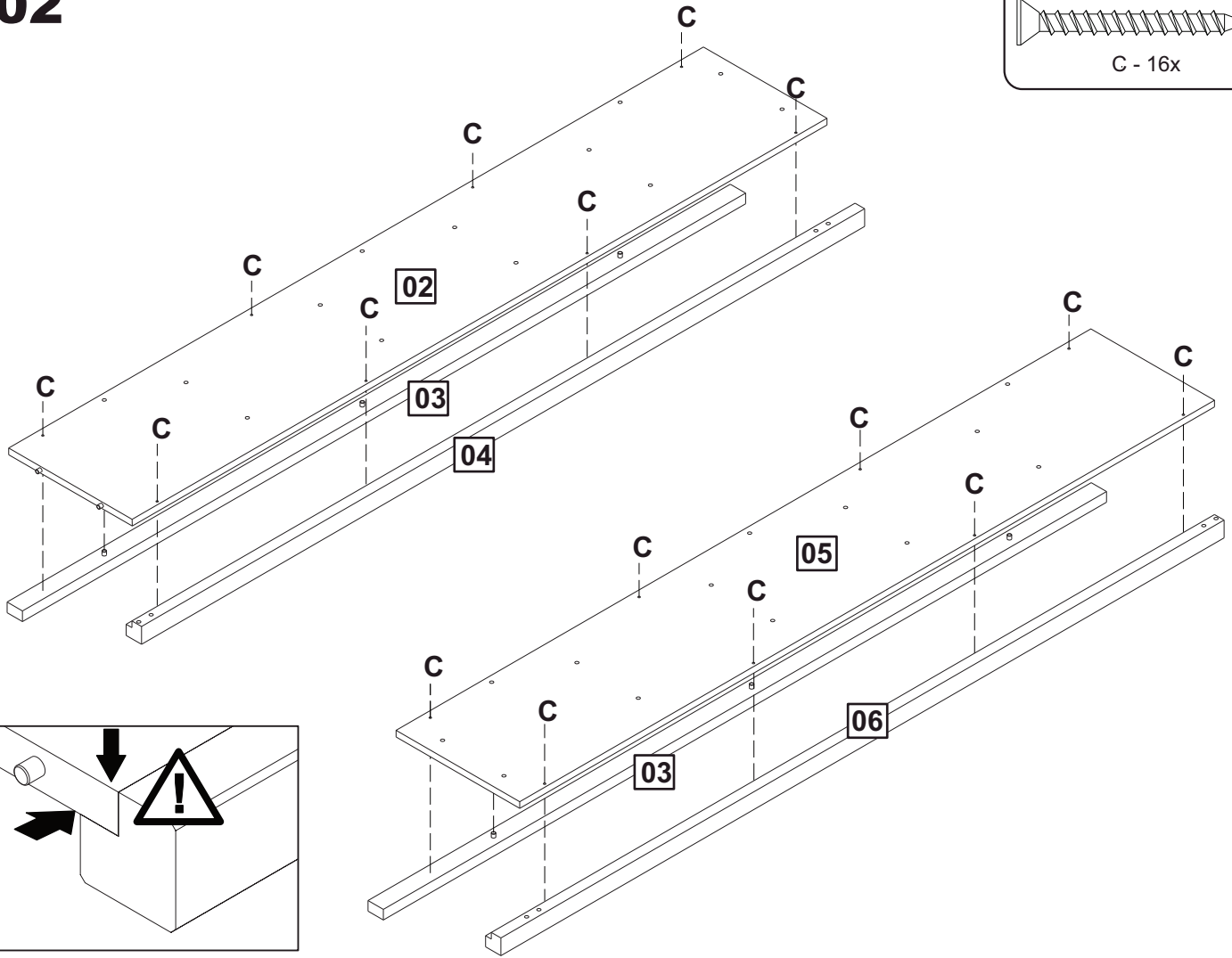
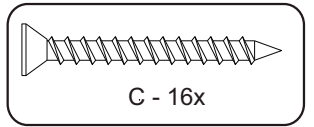


A	 8,0x30	38	F		02
B	 3,5x14	05	G		16
C	 4,0x30	16	H		02
D	 4,0x30	24	I		01
E	 4,0x40	04	J	 1,3x8	80
			K		22

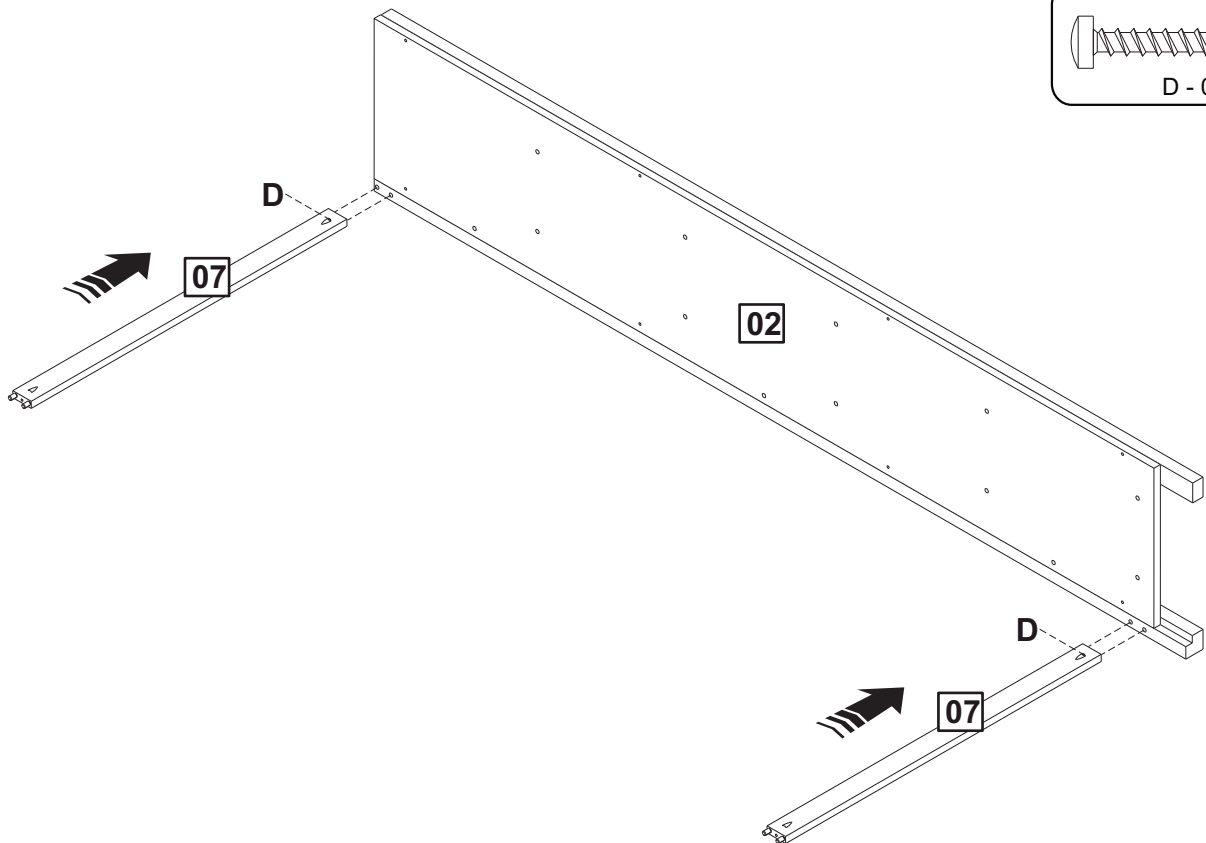
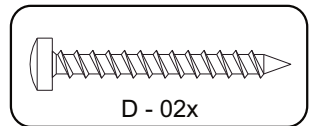
01



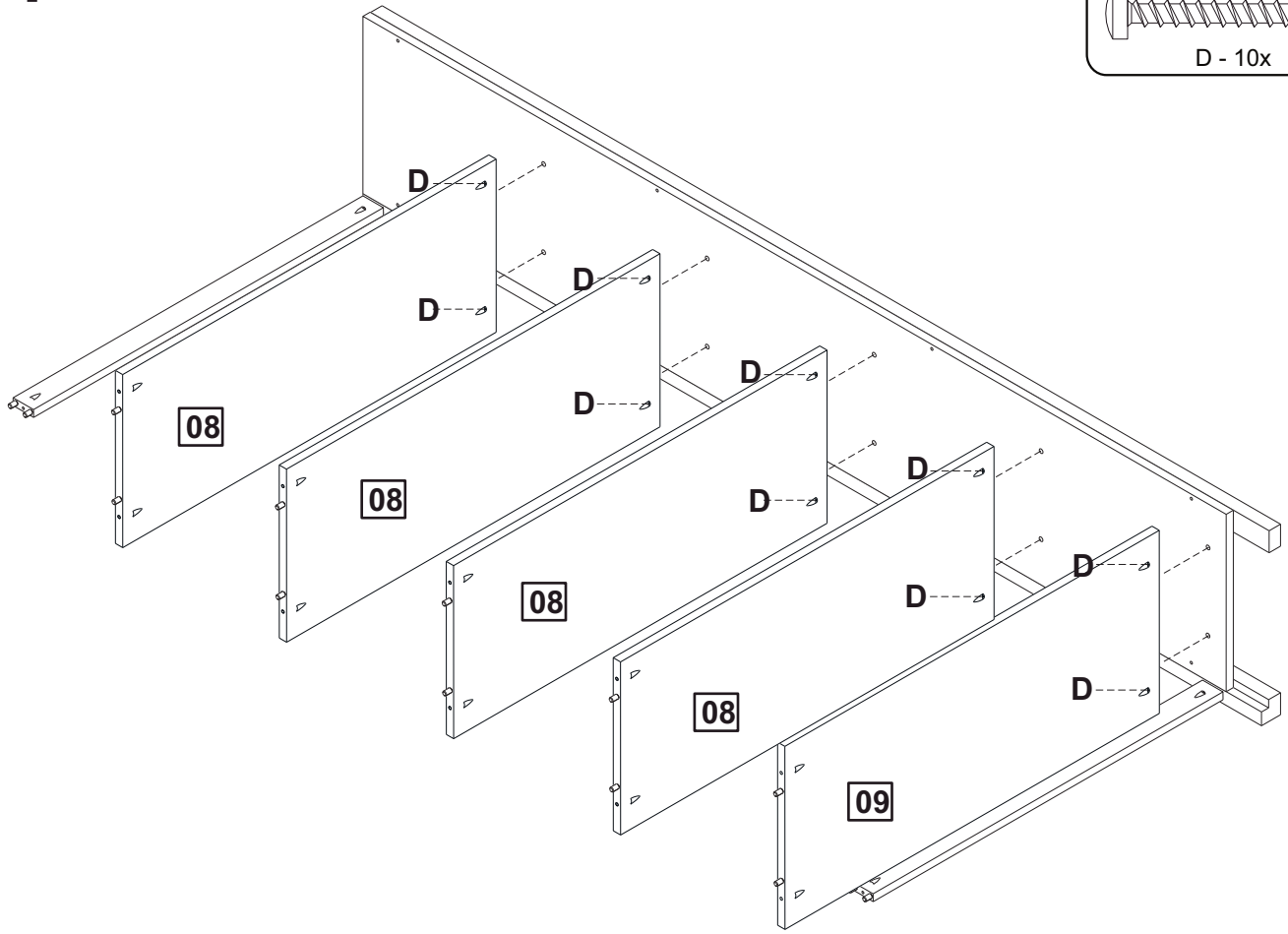
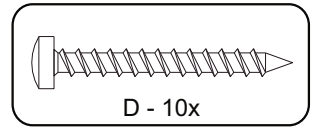
02



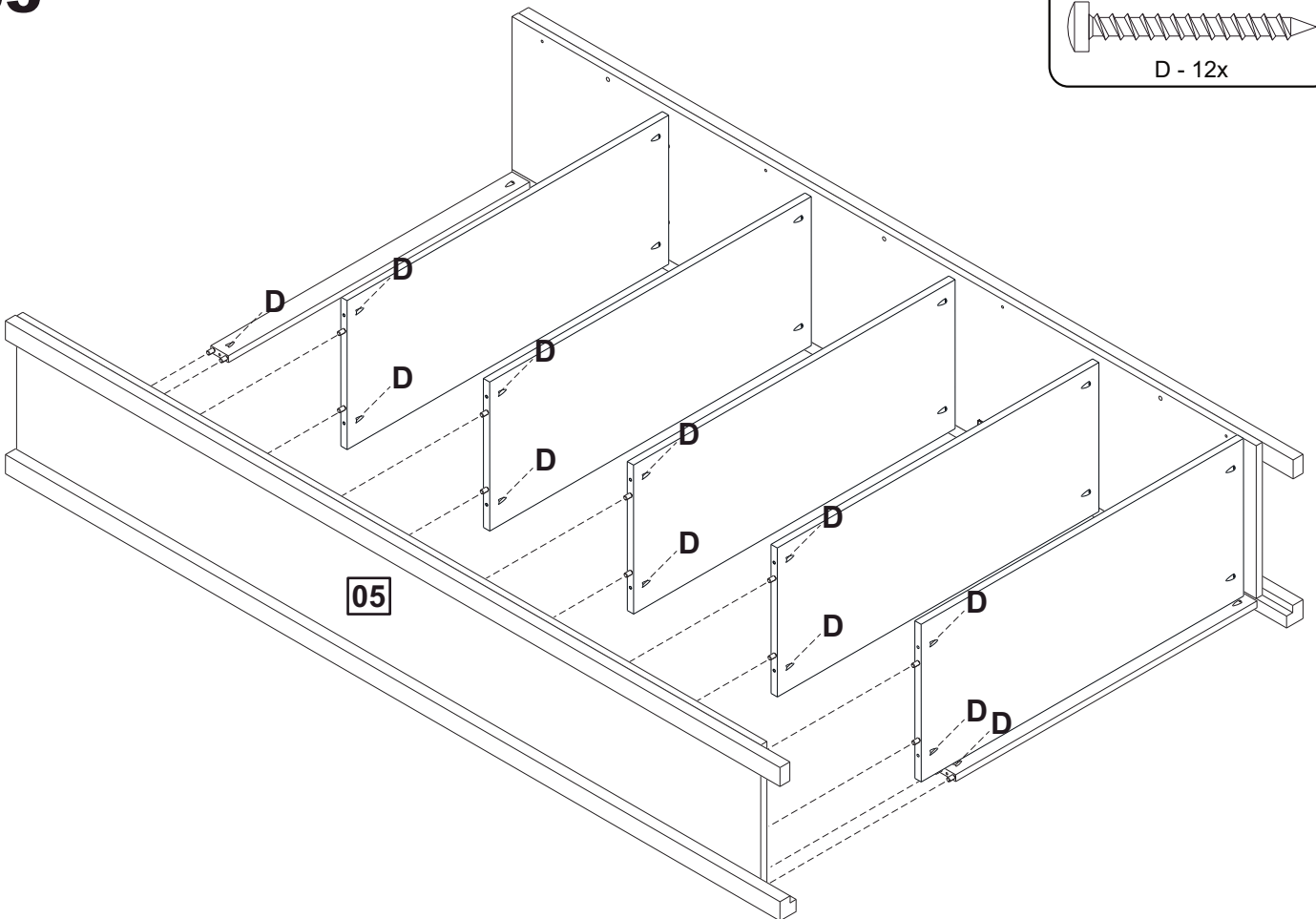
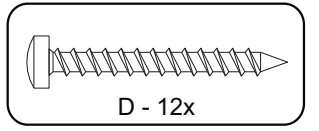
03



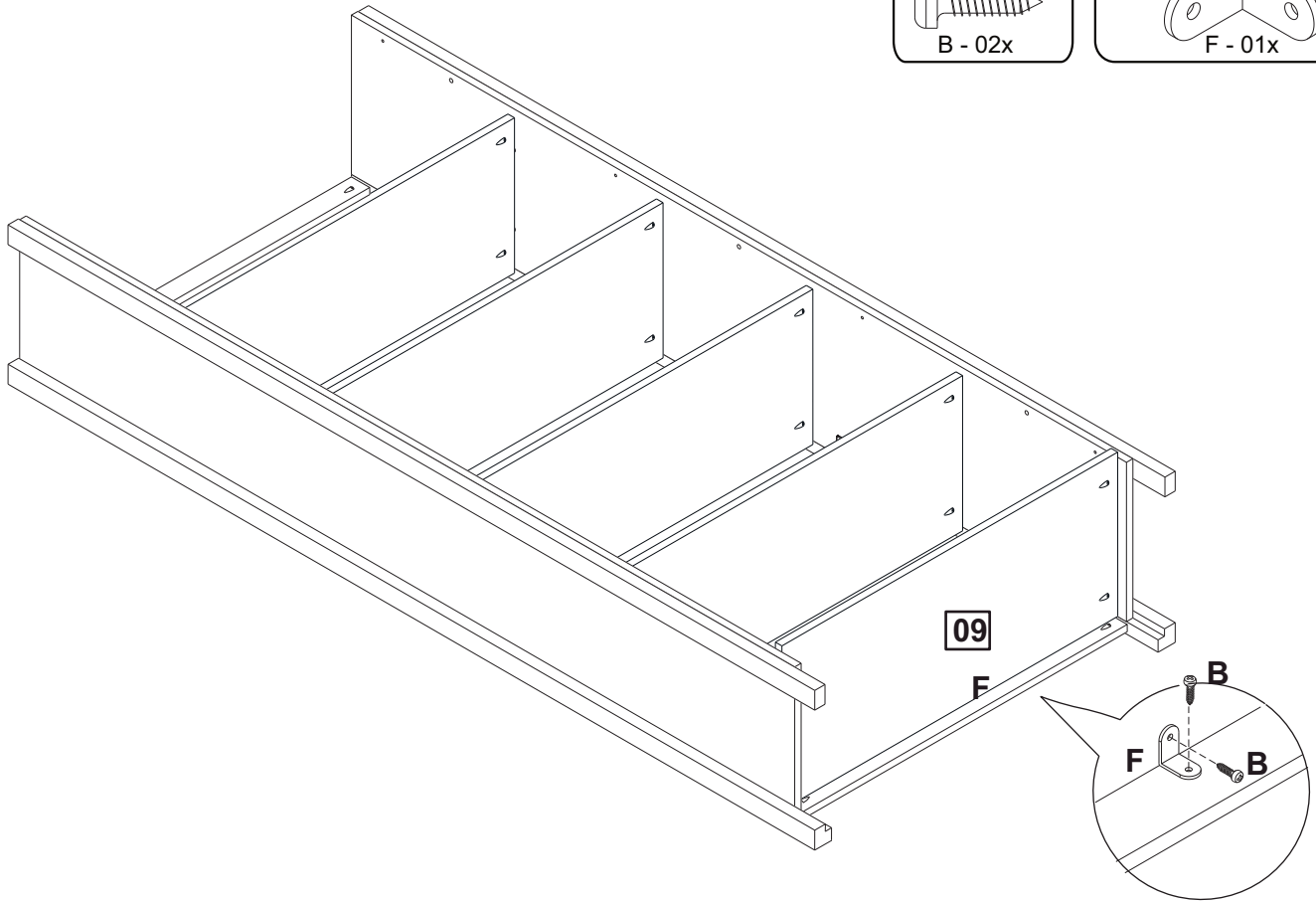
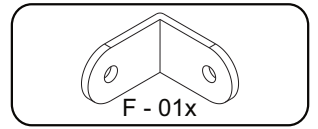
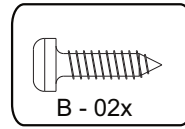
04



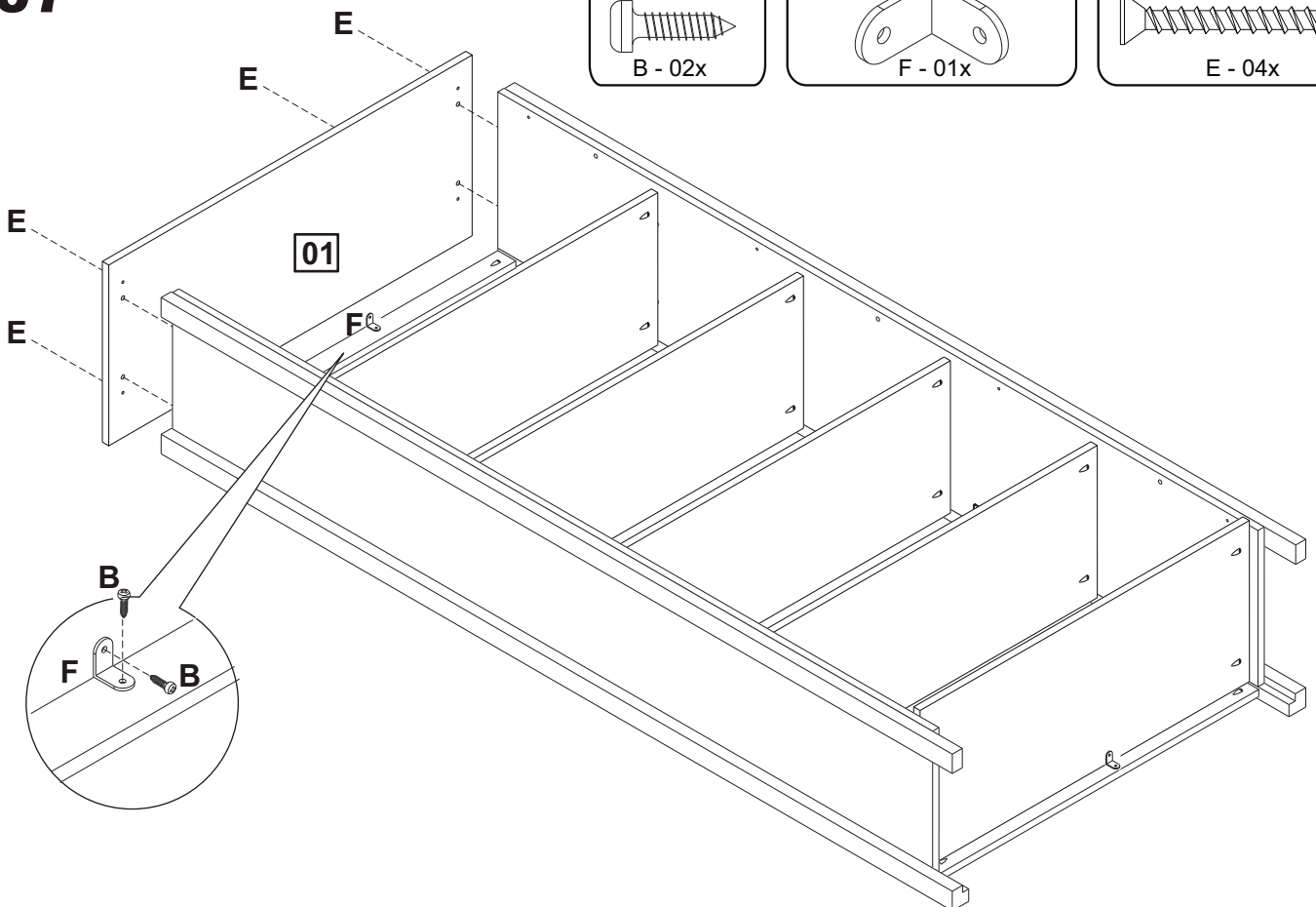
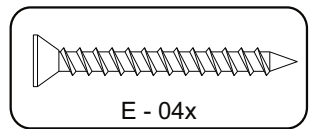
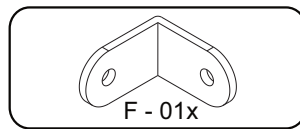
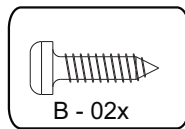
05



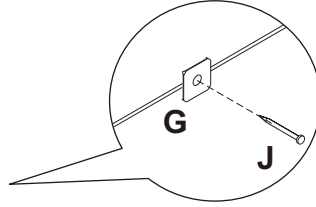
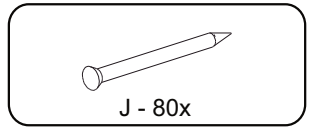
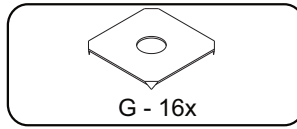
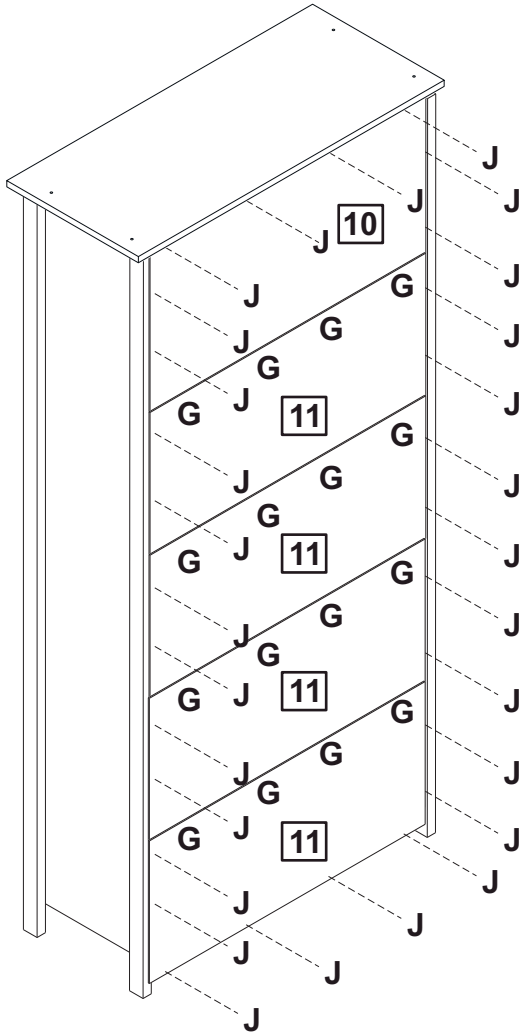
06



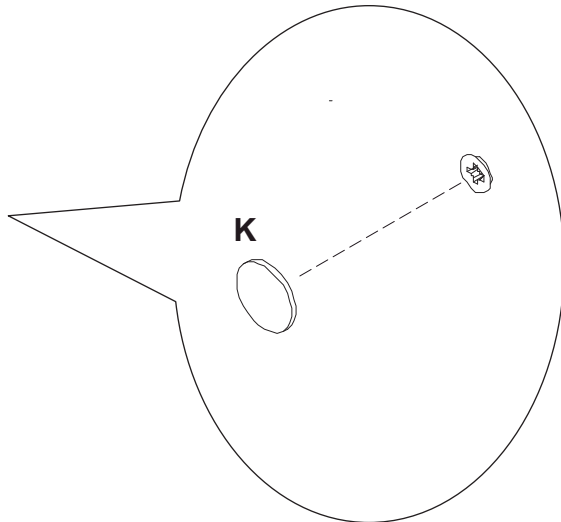
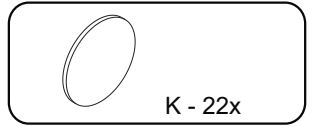
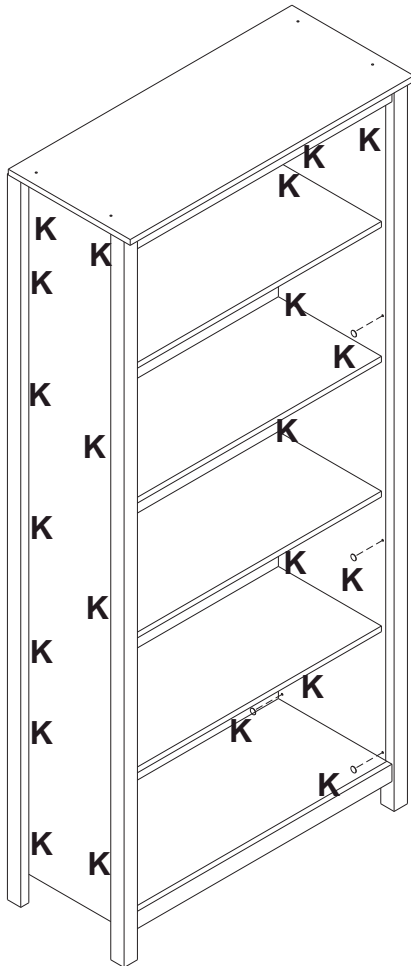
07

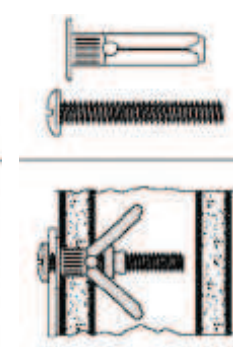
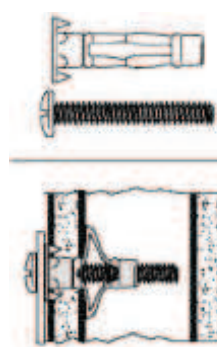
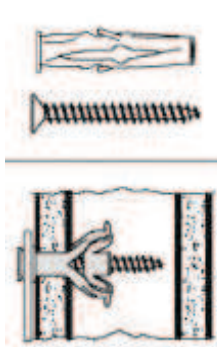
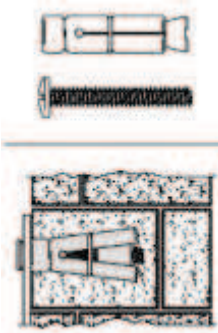
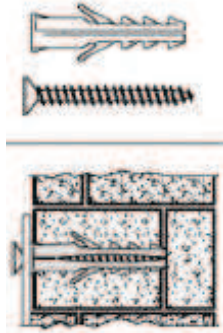
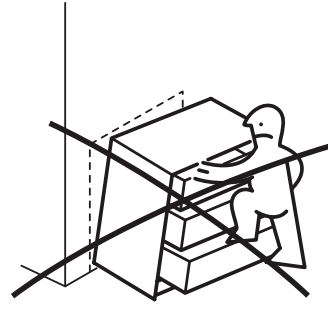
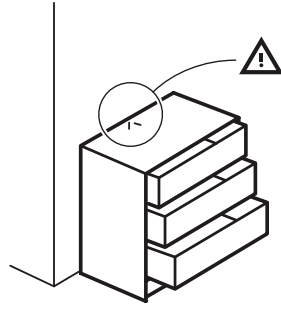


08

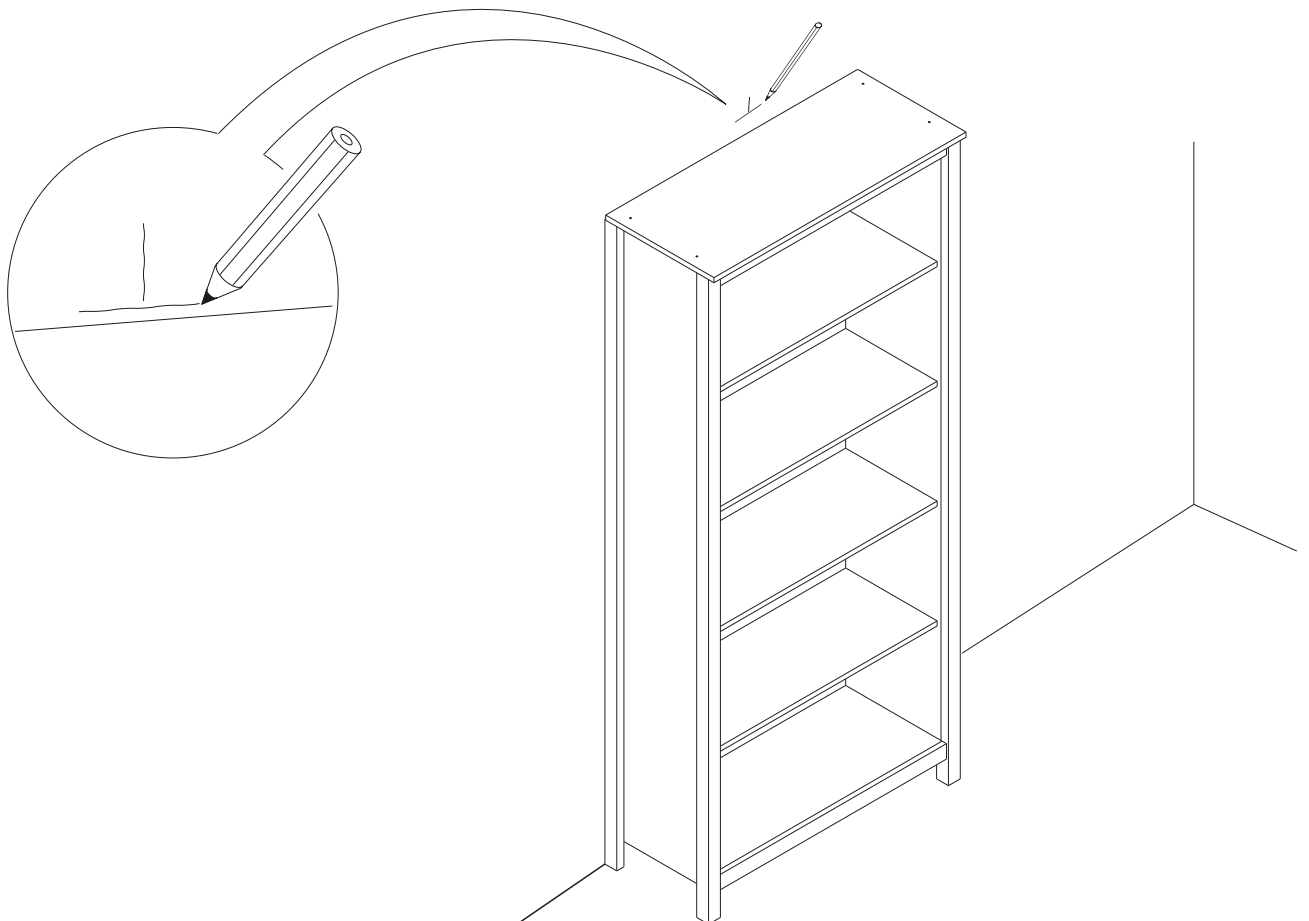


09

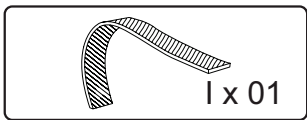
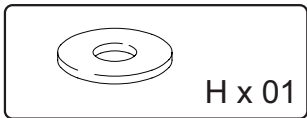
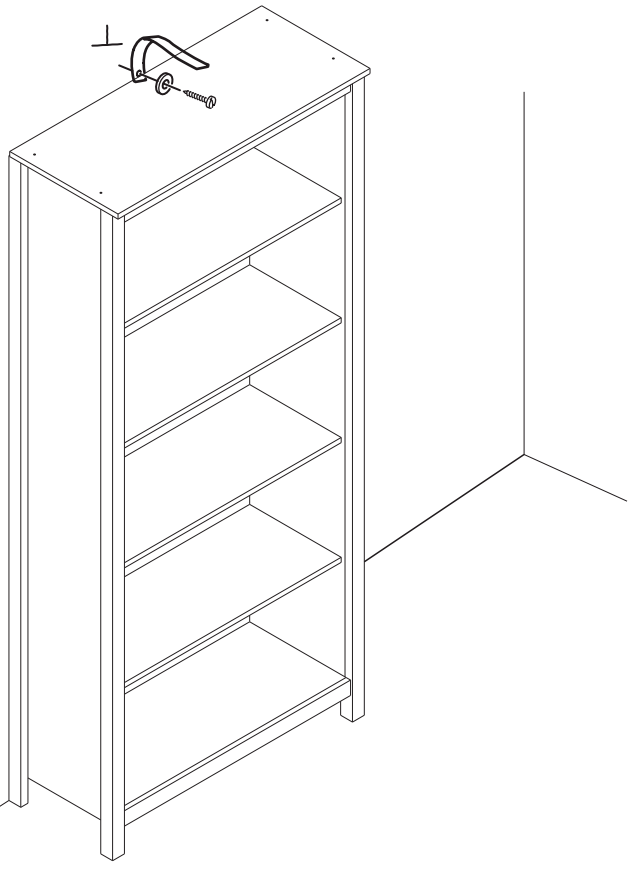
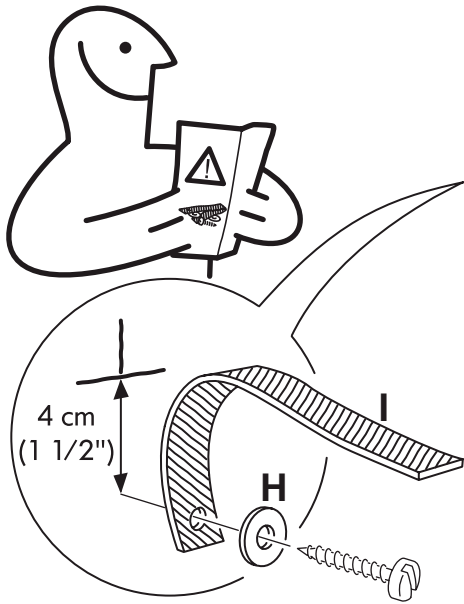




10



11



12

