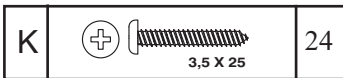
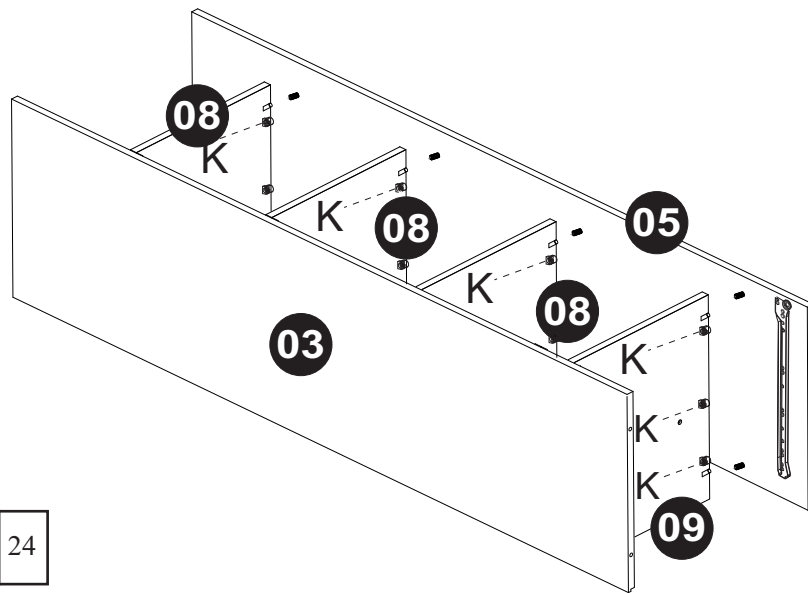
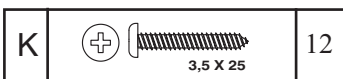
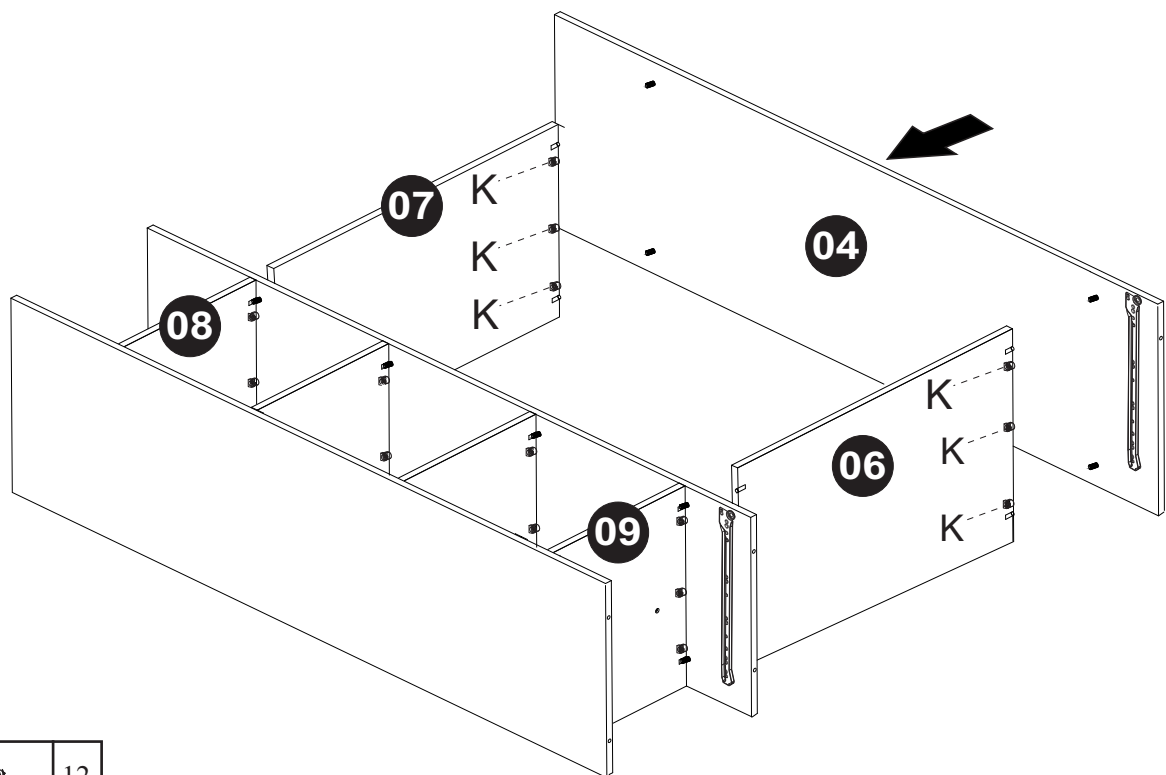


A	8,0 x 30	54	E		06	I	I1 I2	02			
B		02	F	3,5 X 14	66	J		09			
C	4,0 X 45	24	G	3,5 x 14	28	K	3,5 X 25	36	M		36
D	3,5 X 30	25	H	H1 H2	02	L	35mm	09	N	3,5 X 20	06

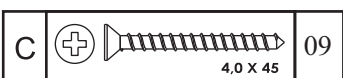
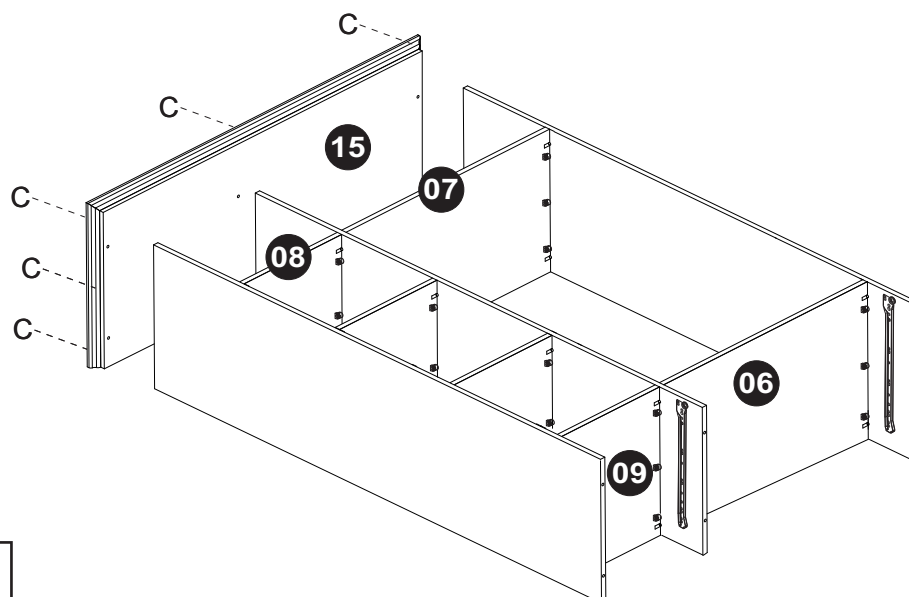
04



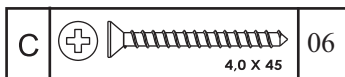
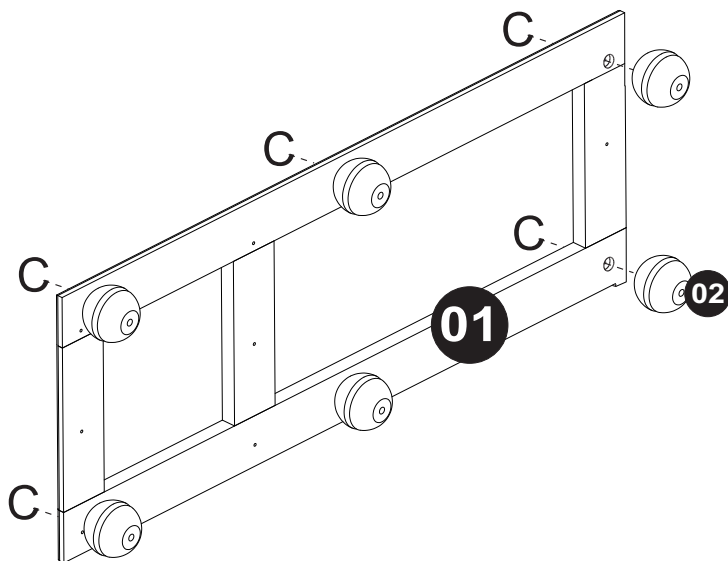
05



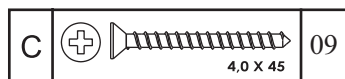
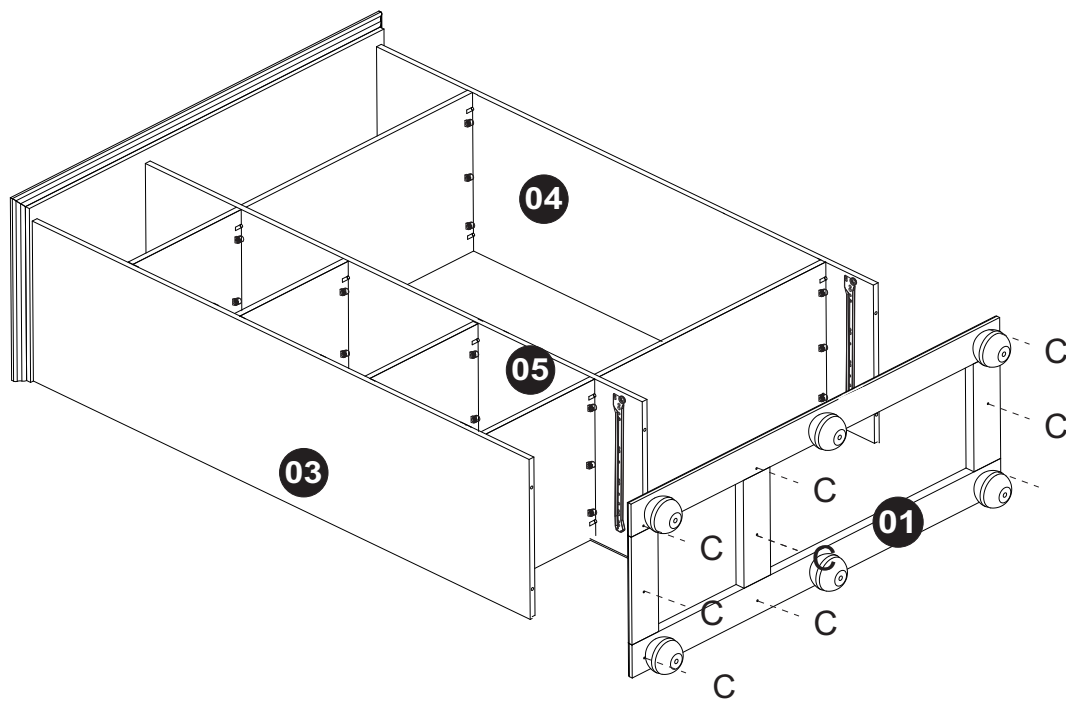
06



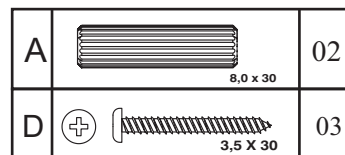
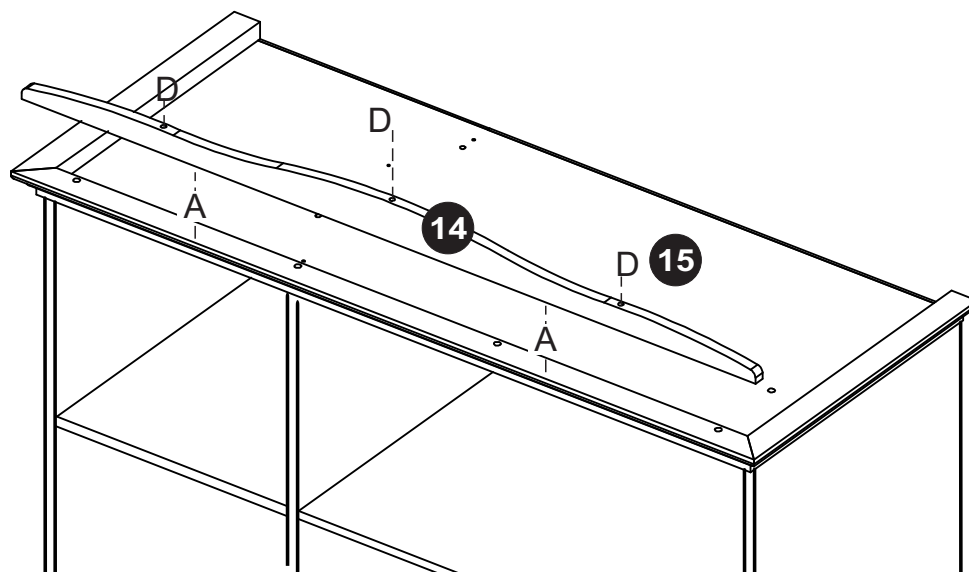
07



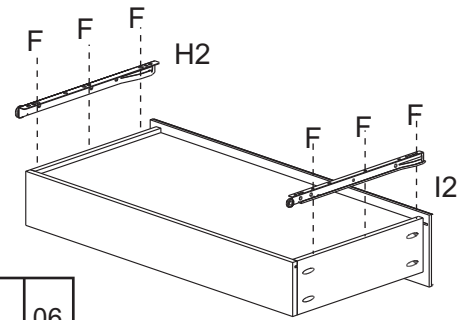
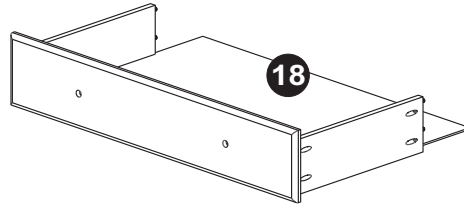
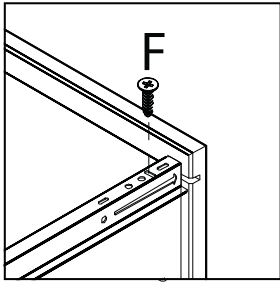
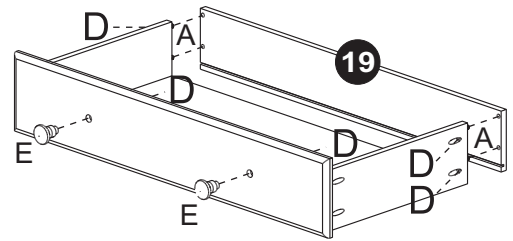
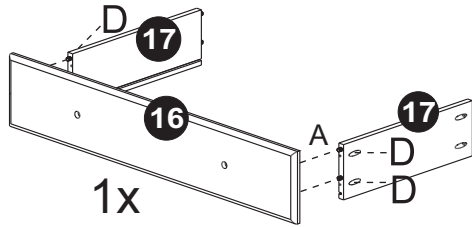
08



09

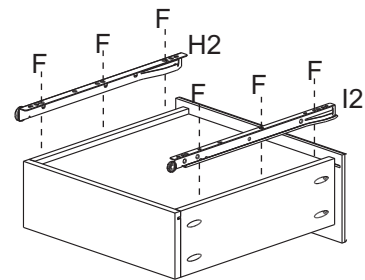
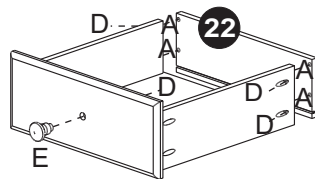
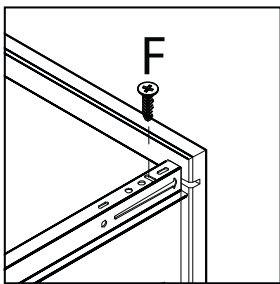
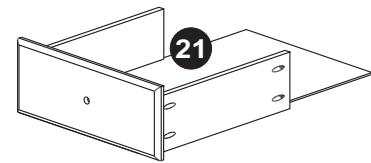
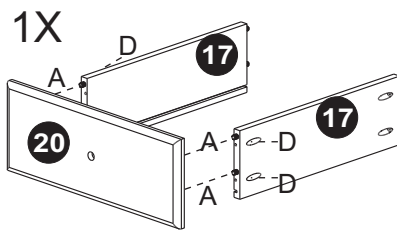


10



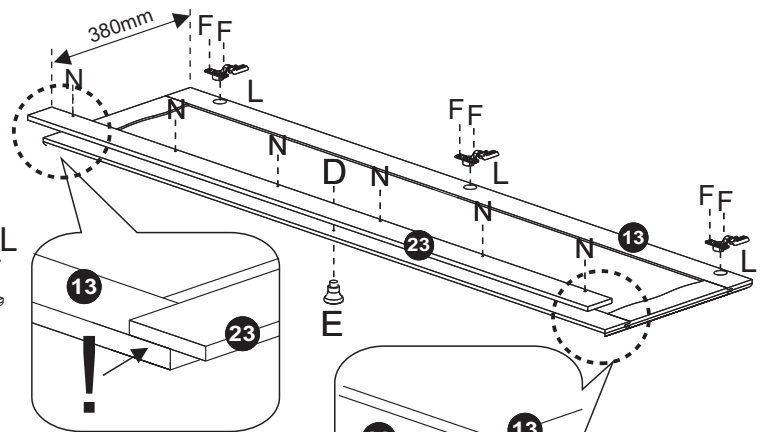
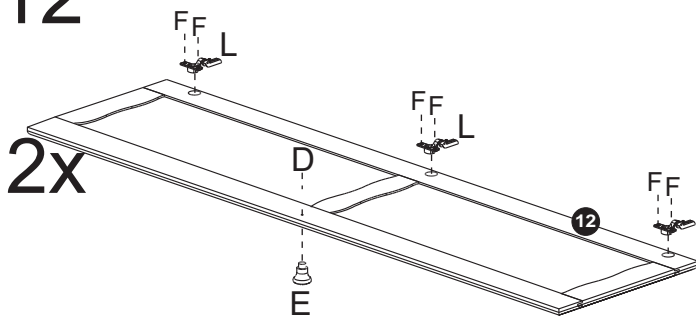
A		08	D		10	F		06		
E		02	H	H2		01	I	I2		01

11



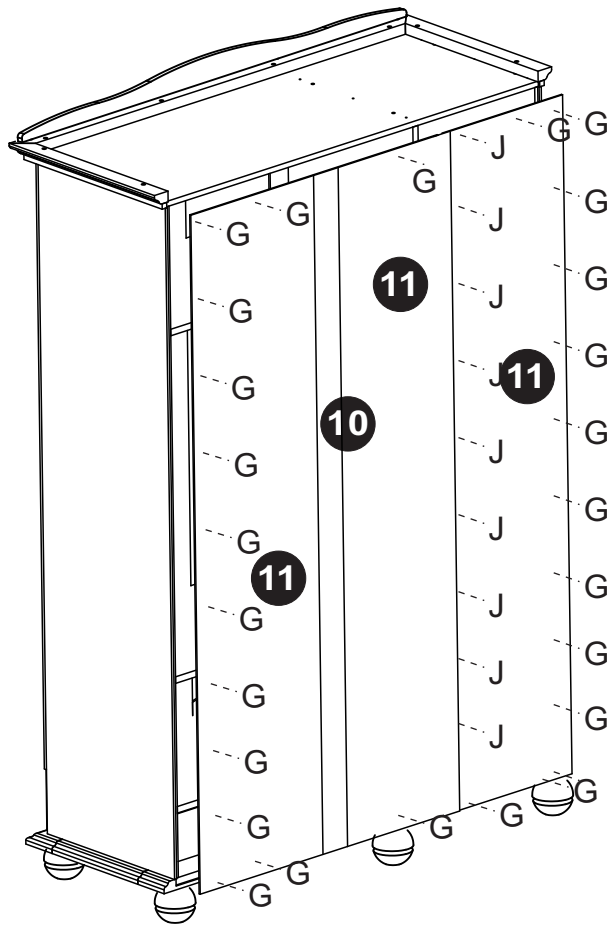
A		08	D		09	F		06		
E		01	H	H2		01	I	I2		01

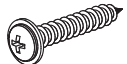

12



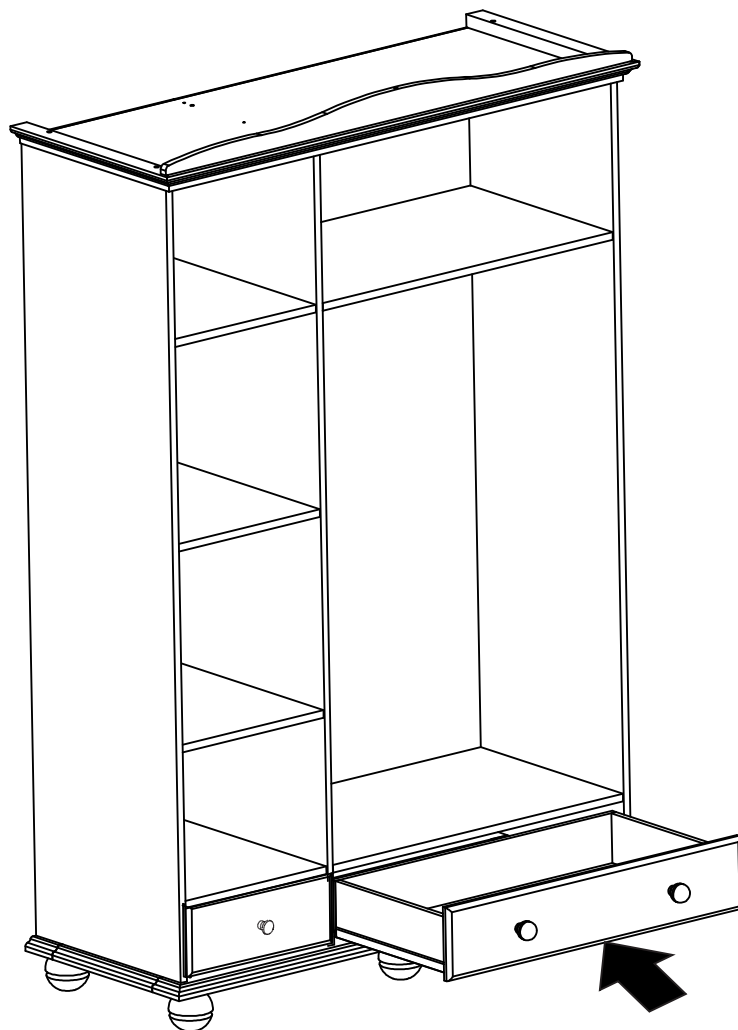
D		03	L		09	N		06
E		03	F		18			

13




G		3,5 x 14	28
J			09

14



15

F		3.5 x 14	18
---	---	----------	----

