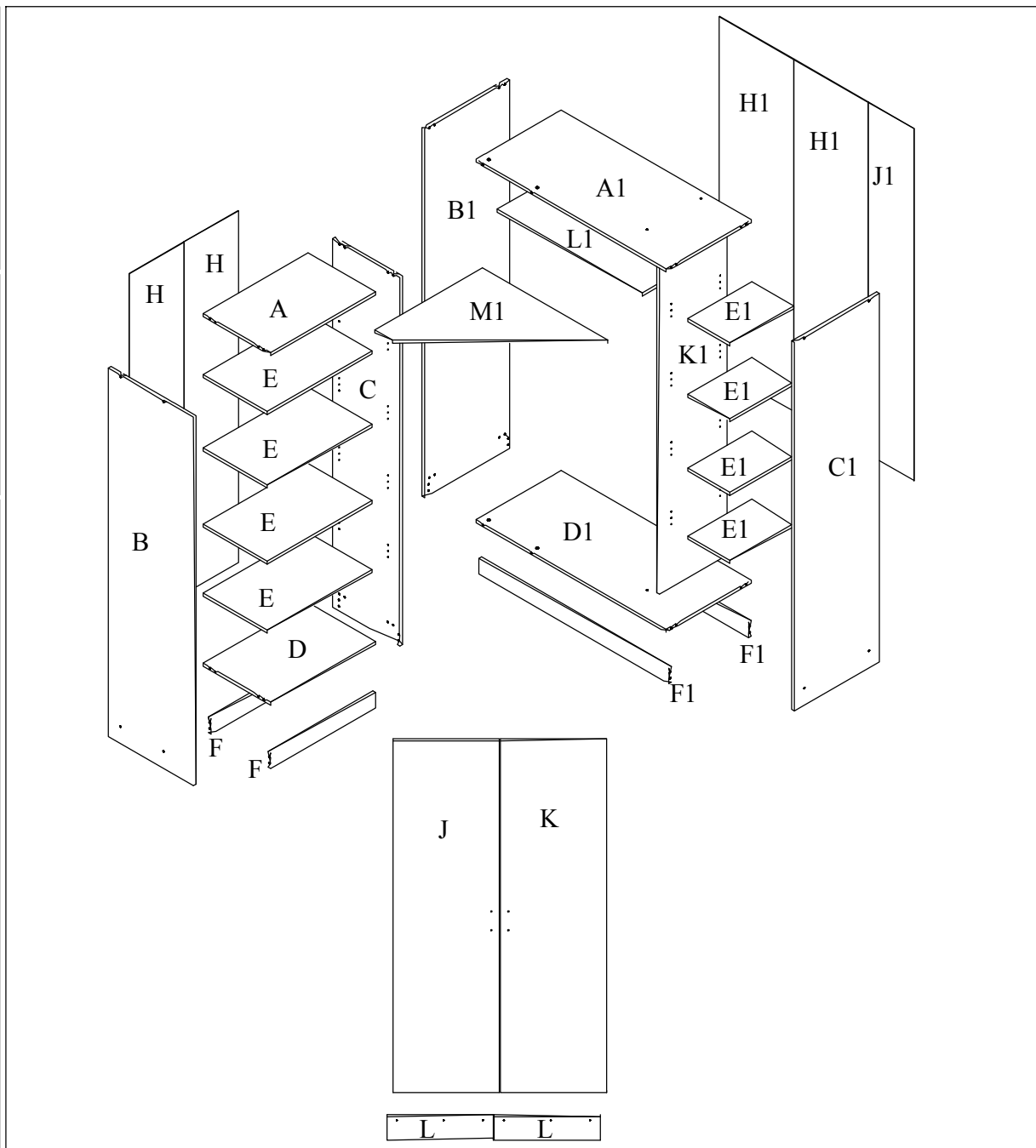
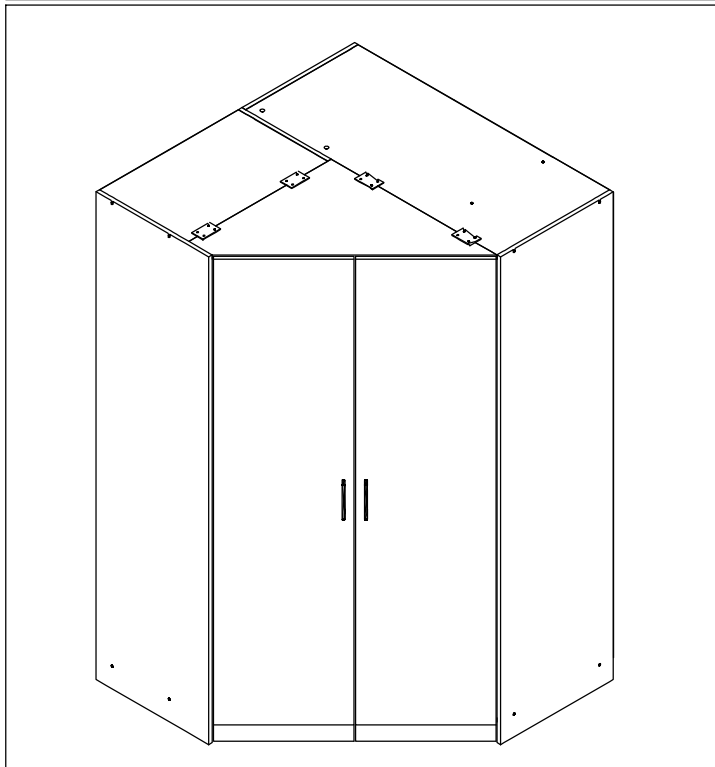
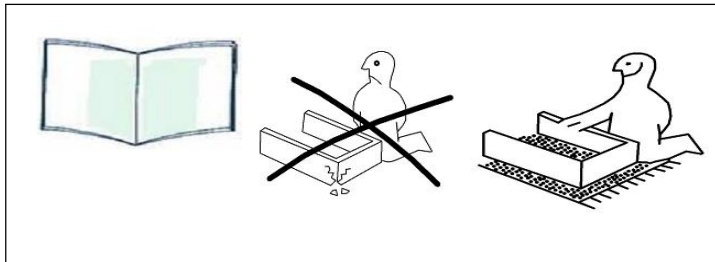
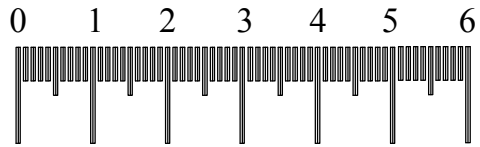
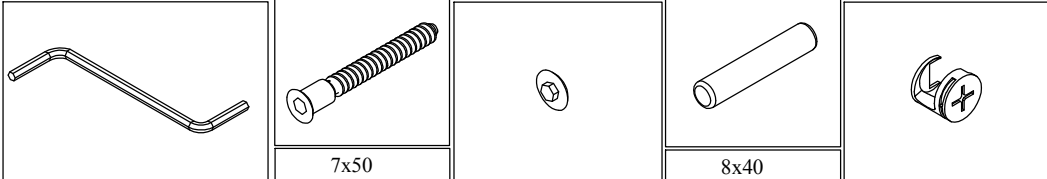


IDEA-51550

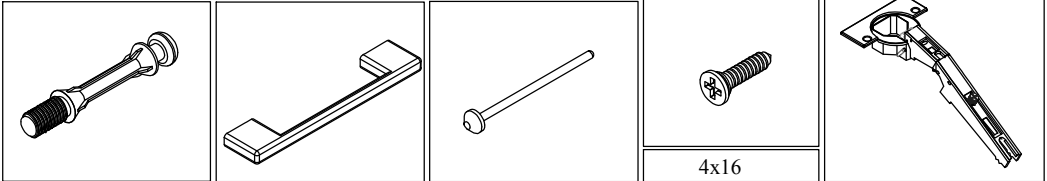




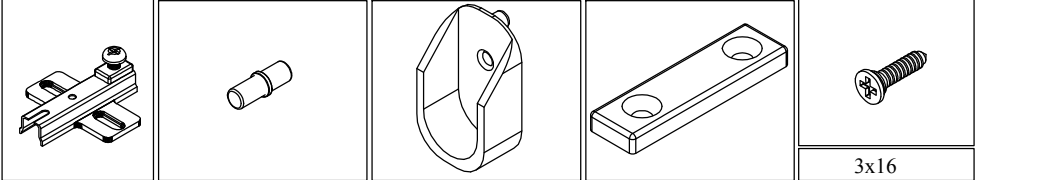
0013K	1x	0005V	20x	0008K	10x	0001K	32x	0018K	4x
-------	----	-------	-----	-------	-----	-------	-----	-------	----



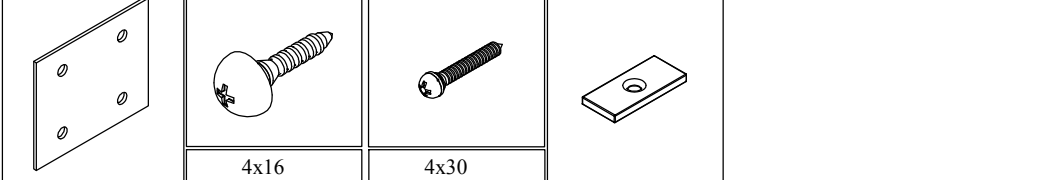
0019K	4x	0017U	2x	0016K	120x	0001V	24x	0037K	6x
-------	----	-------	----	-------	------	-------	-----	-------	----



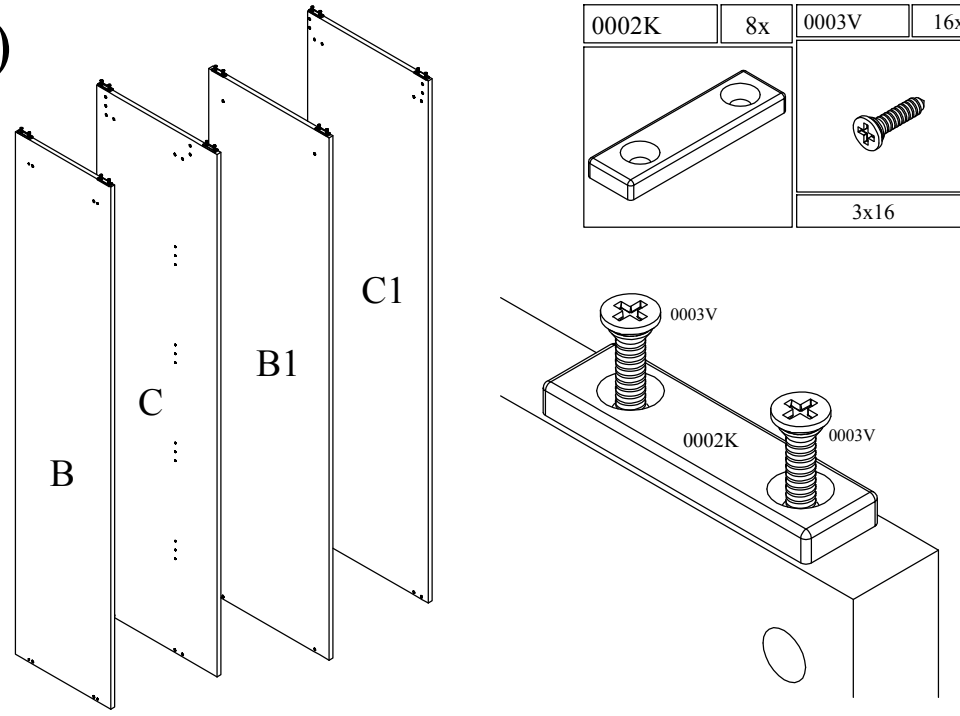
0014K	6x	0009K	36x	0003K	2x	0002K	8x	0003V	20x
-------	----	-------	-----	-------	----	-------	----	-------	-----



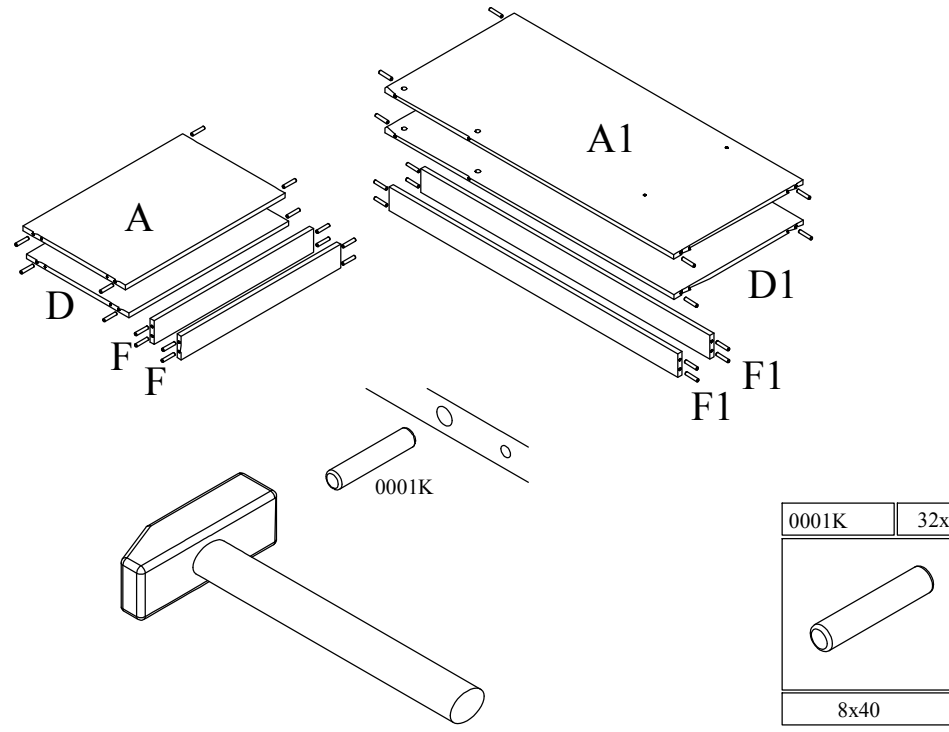
0086K	4x	0006V	16x	0004V	10x	0060K	4x
-------	----	-------	-----	-------	-----	-------	----



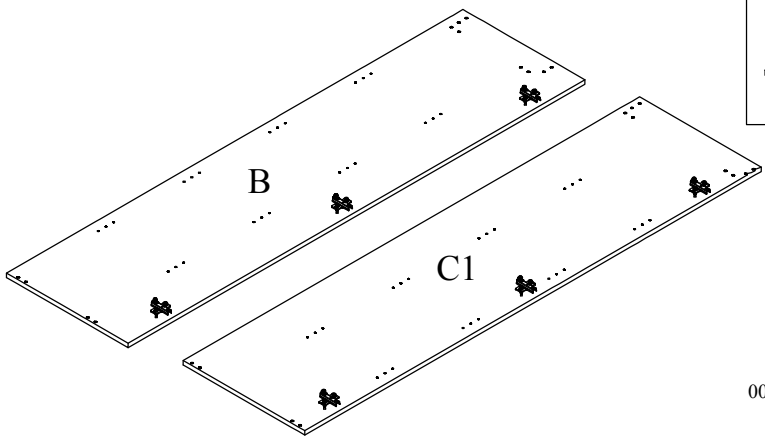
1.)



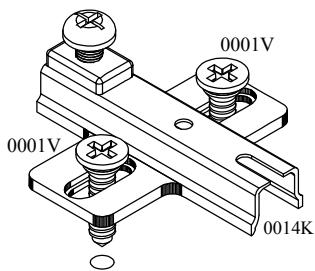
2.)



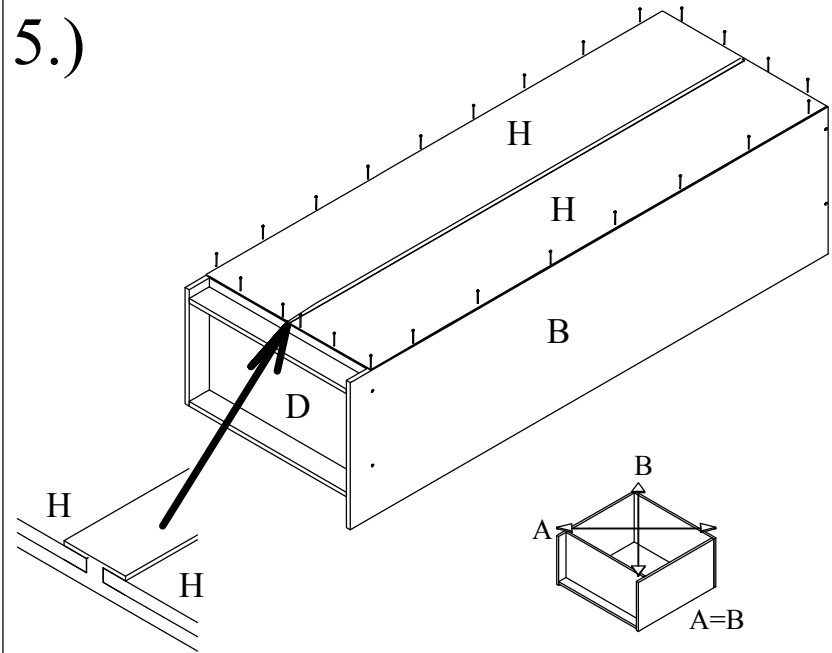
3.)



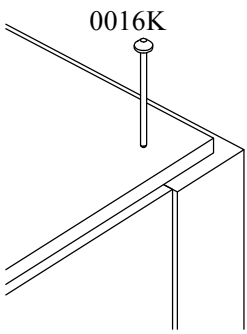
0014K	6x	0001V	12x
4x16			



5.)

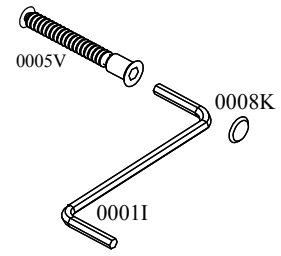
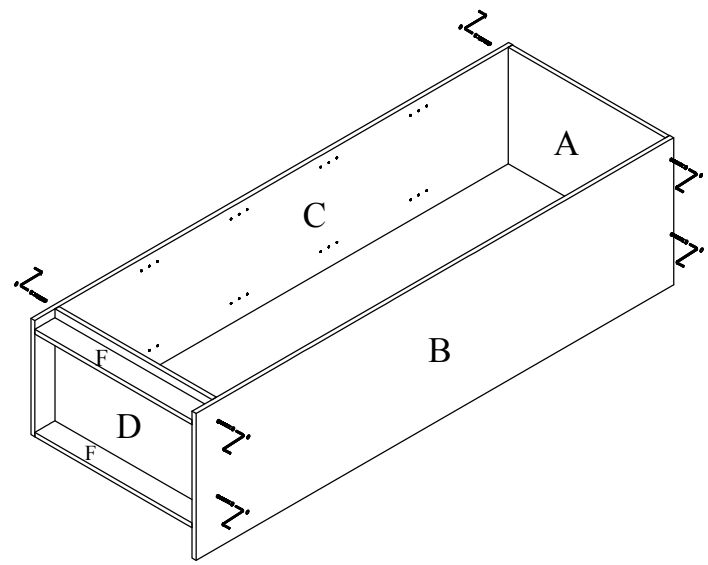


0016K	50x



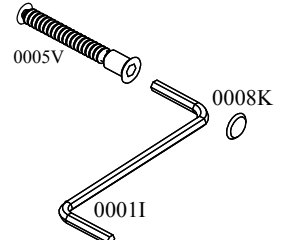
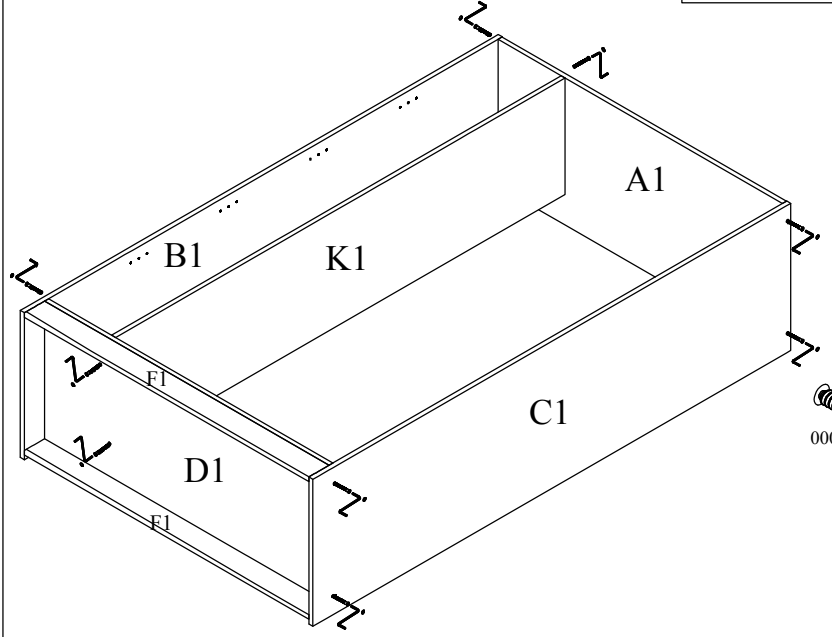
4.)

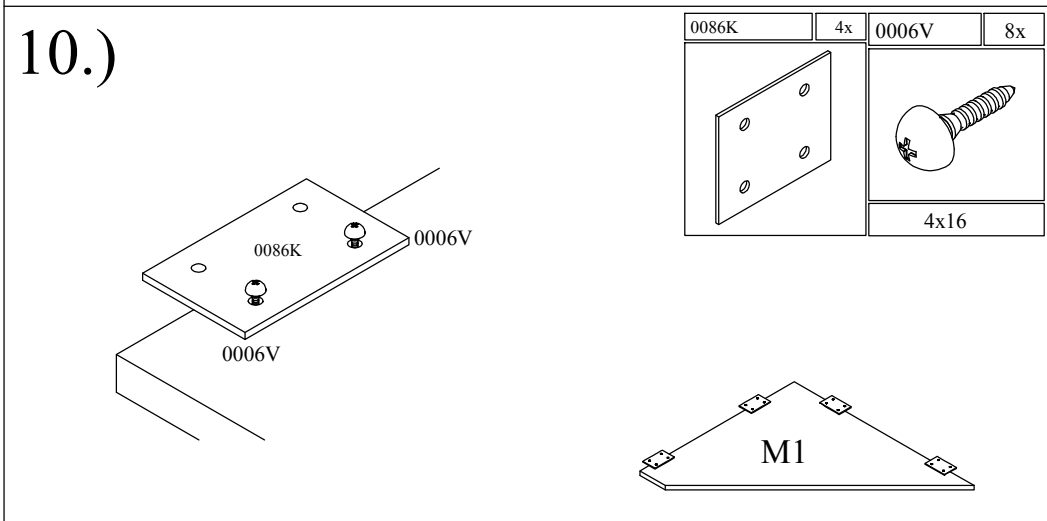
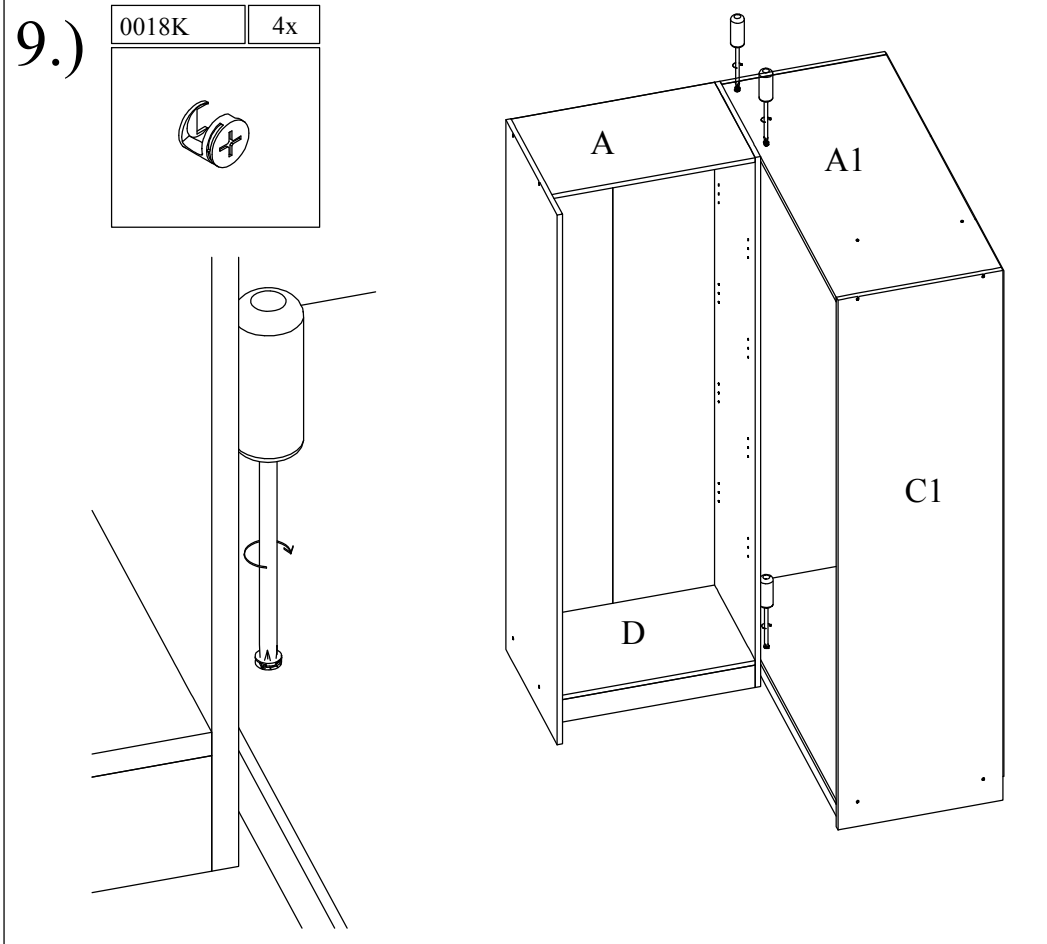
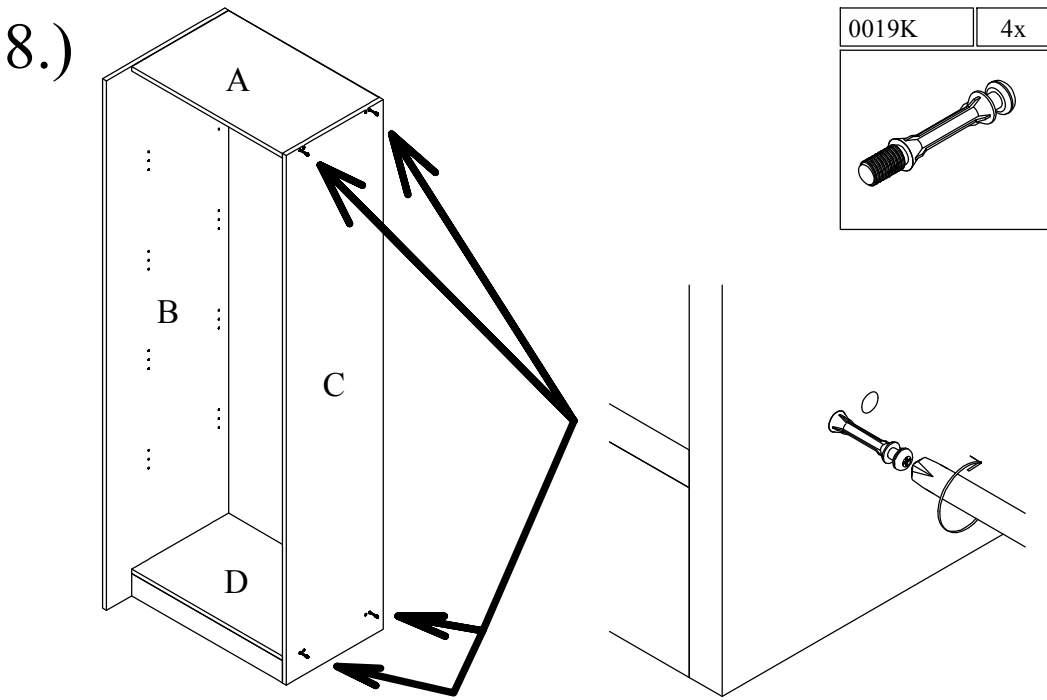
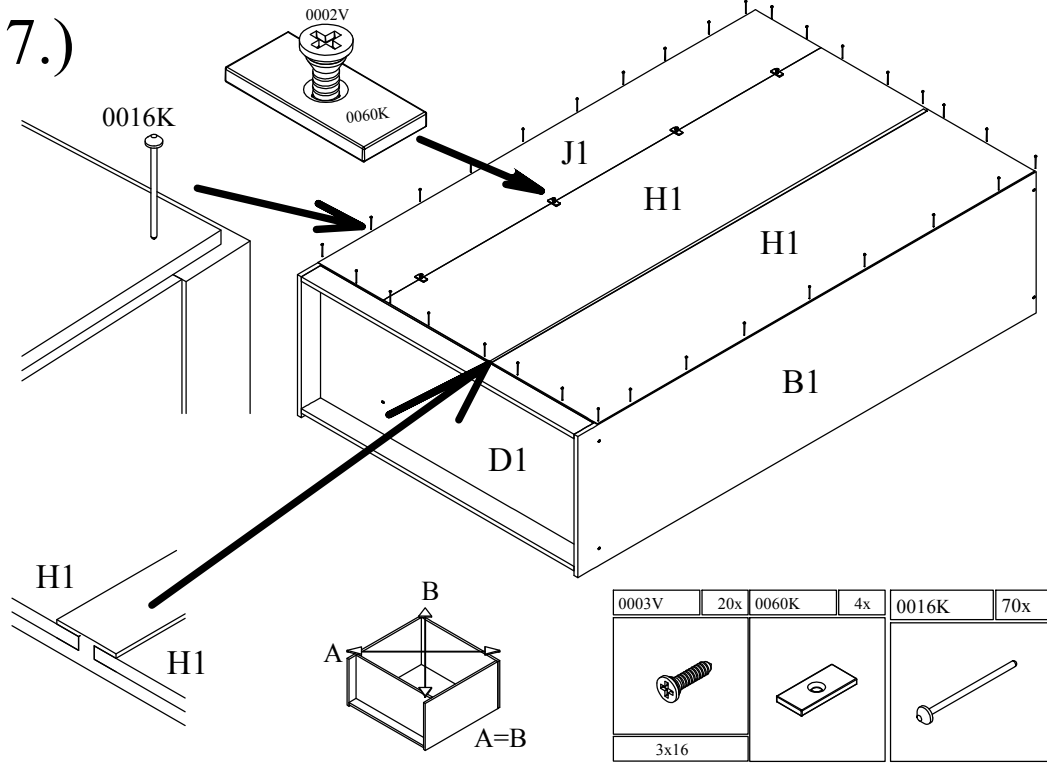
0013K	1x	0007V	8x	0008K	4x
7x70					



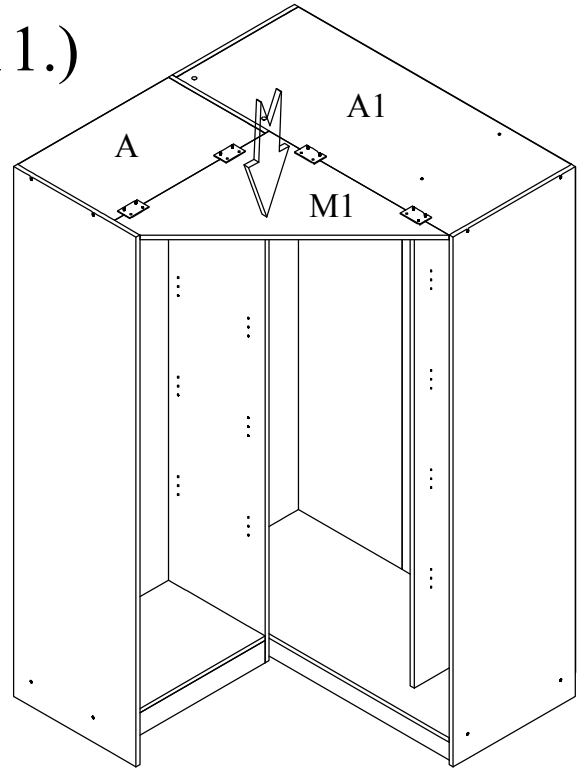
6.)

0013K	1x	0007V	12x	0008K	6x
7x70					

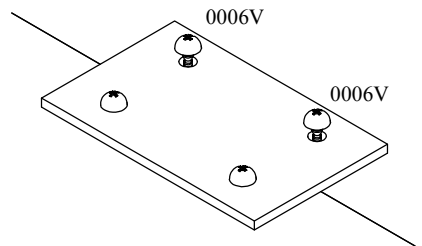




11.)

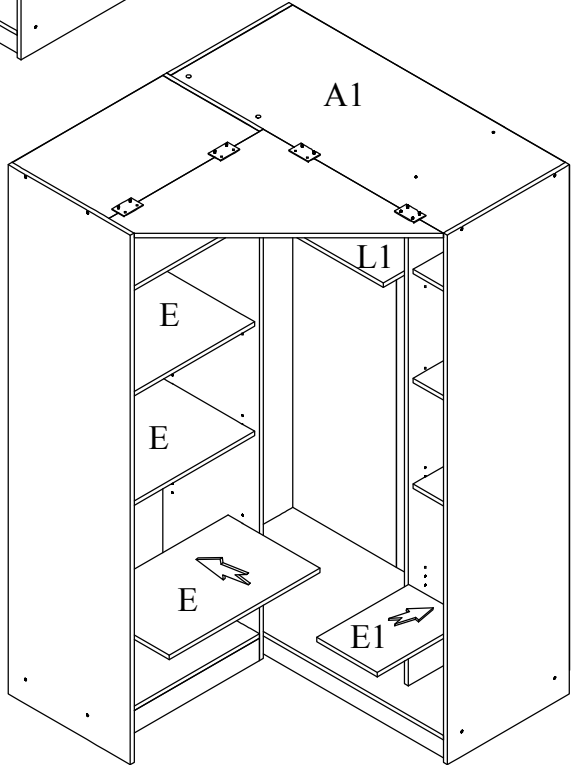
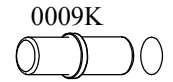


0006V	8x
4x16	

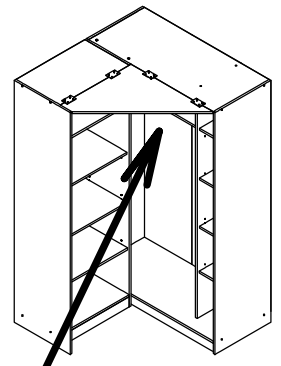
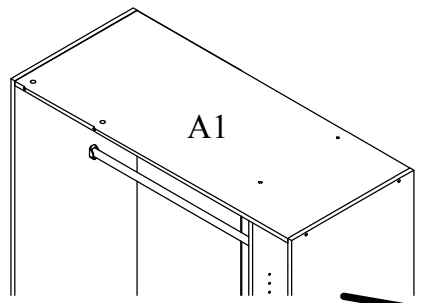


12.)

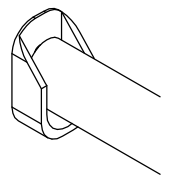
0009K	36x



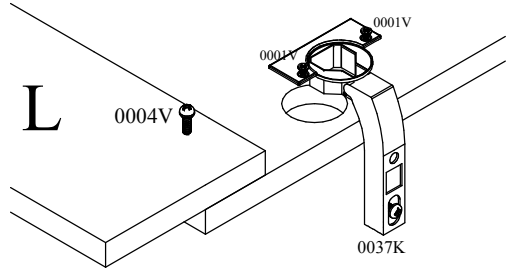
13.)



0003K	2x

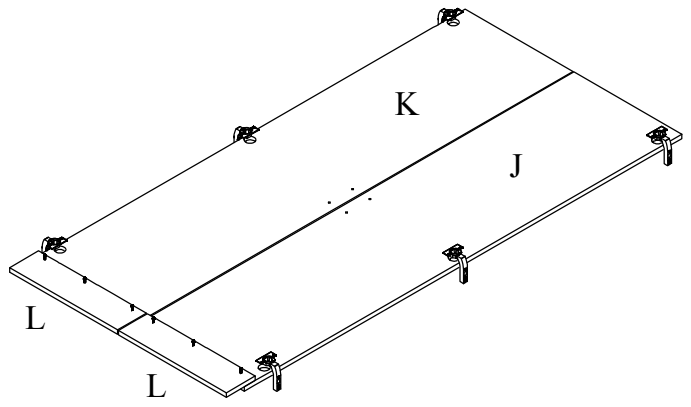


14.)

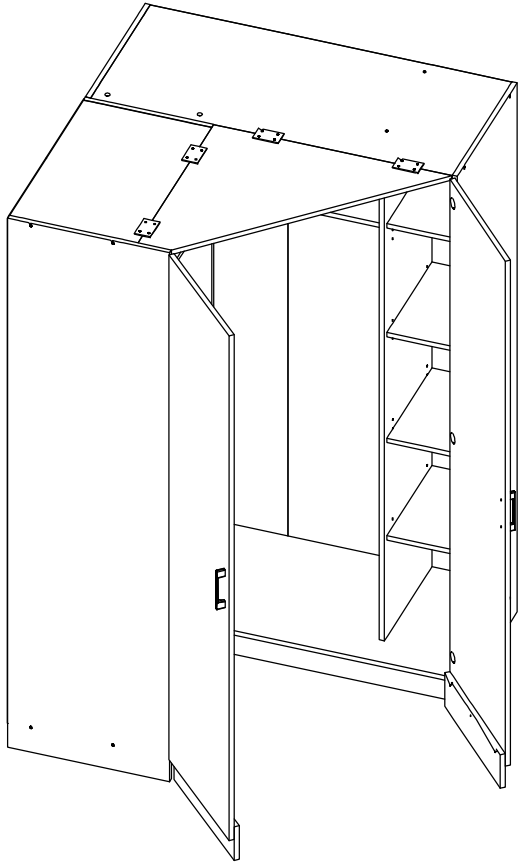


0001V	12x	0037K	6x
4x16			

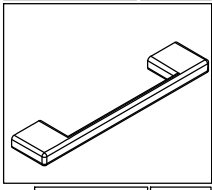
0004V	6x
4x30	



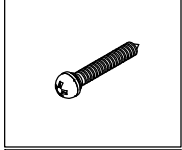
15.)



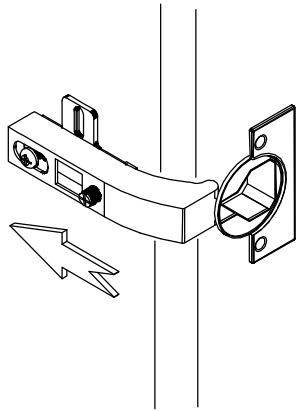
0017U 2x



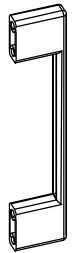
0004V 4x



4x30



0004V



0017U

0004V

