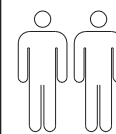


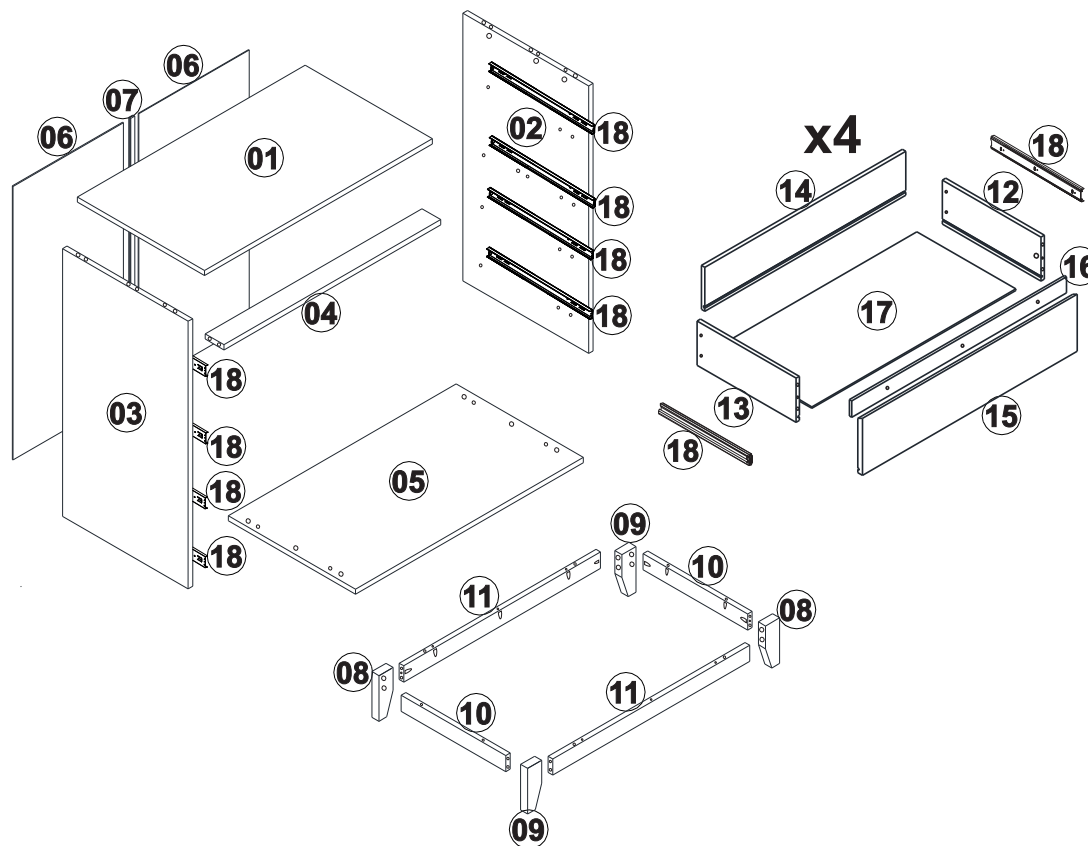
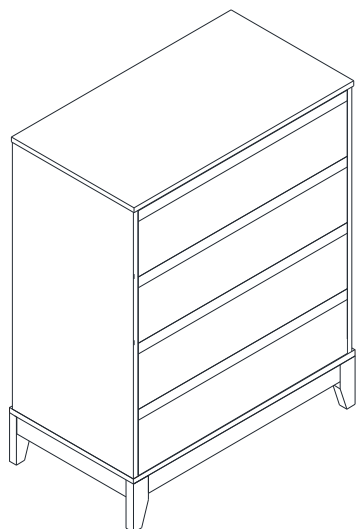
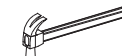
NÁVOD K MONTÁŽI

Komoda 4 zásuvky PRATA

267261



1 h 30 min

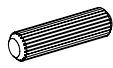


SEZNAM DÍLŮ

KS

01 - HORNÍ DESKA	1
02 - PRAVÁ BOČNICE	1
03 - LEVÁ BOČNICE	1
04 - STŘEDNÍ PŘÍČKA	1
05 - DNO	1
06 - ZÁDA	2
07 - SPOJKA ZAD	1
08 - PRAVÁ NOHA	2
09 - LEVÁ NOHA	2
10 - KRATŠÍ PŘÍČKA	2
11 - DELŠÍ PŘÍČKA	2
12 - PRAVÝ BOK ZÁSUVKY	4
13 - LEVÝ BOK ZÁSUVKY	4
14 - ZADNÍ DÍL ZÁSUVKY	4
15 - ČELO ZÁSUVKY	4
16 - LIŠTA ČELA ZÁSUVKY	4
17 - DNO ZÁSUVKY	4
18 - ZÁSUVKOVÝ POJEZD	4

A



8,0 x 30 x50

B



3,5 x 40 x04

C



3,5 x 20 x12

D



x16

E



x16

F



x04

G



8 x 8 x30

H



4,5 x 50 x04

J



3,5 x 14 x48

K

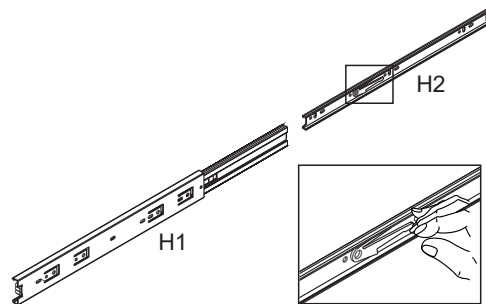


3,5 x 30 x34

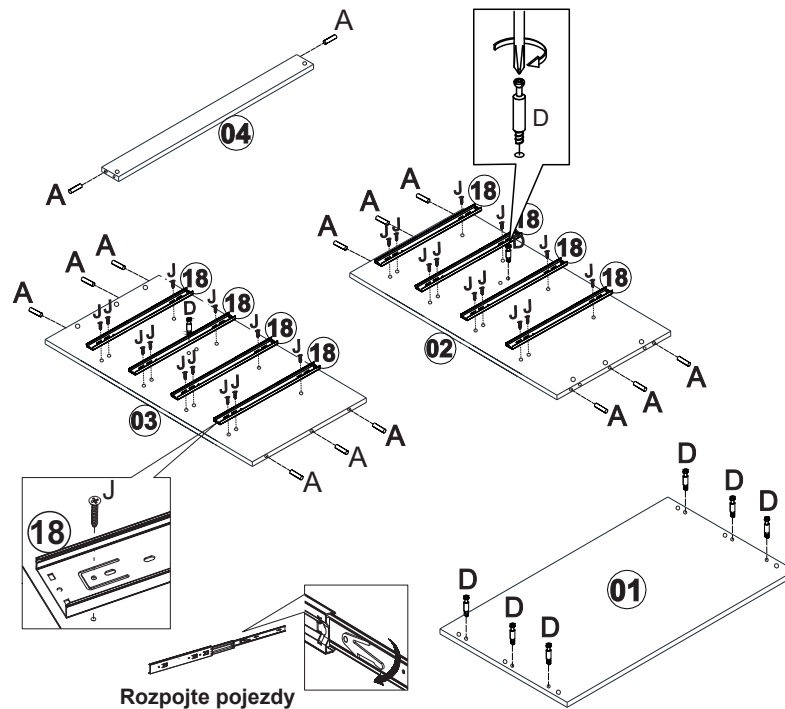
1

Rozdělte pojezd 18 na dvě části H1 a H2
 H1 - připevněte na vnitřní bočnice
 H2 - připevněte na boky zásuvky.

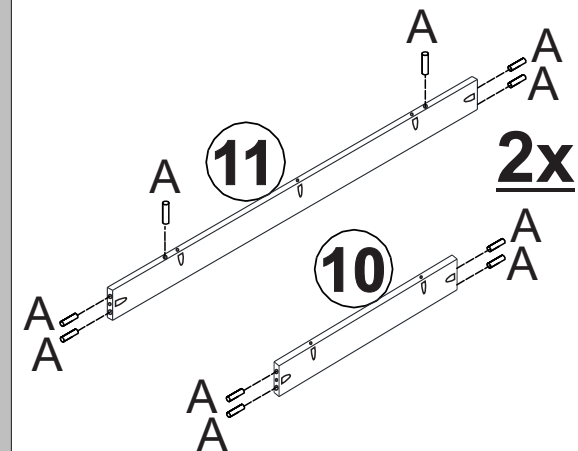
Otevřete pojezd podle nákresu a lehce nakloňte západku (podle detailu), abyste oddělili vnitřní část H2, která bude připevněna k zásuvce.



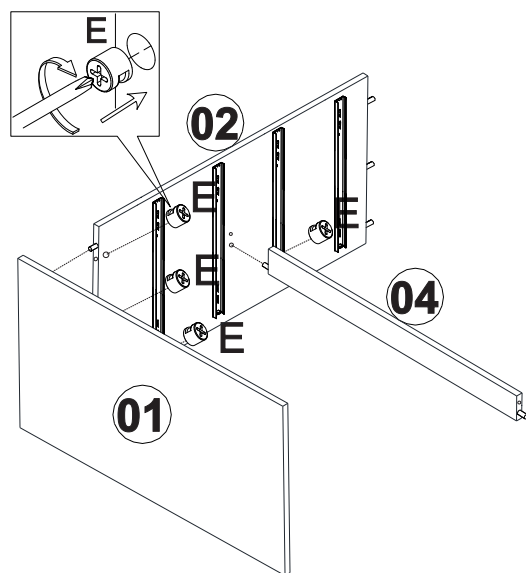
2



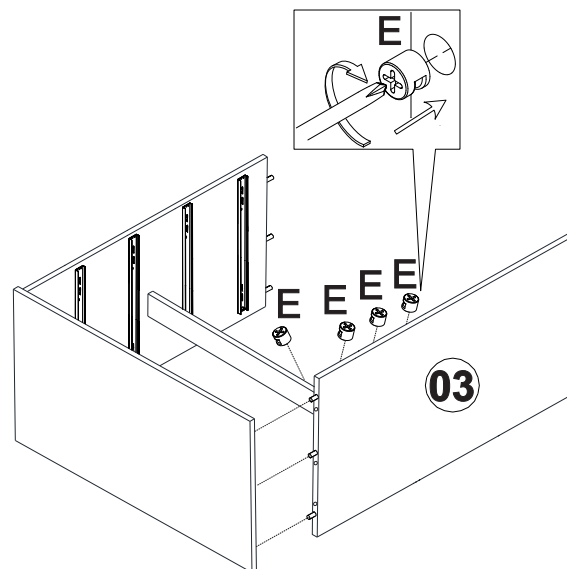
3



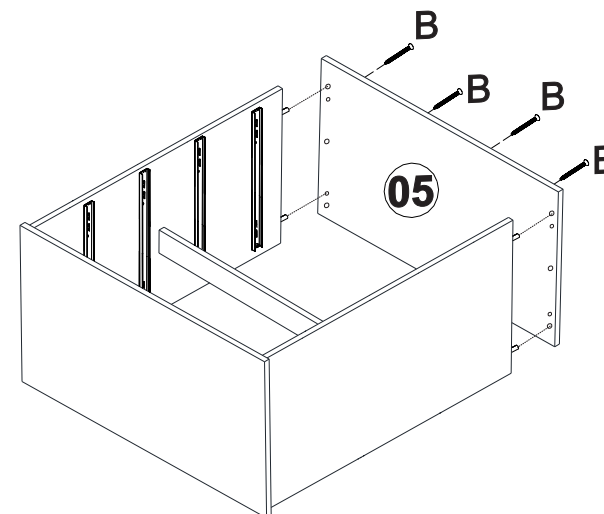
4



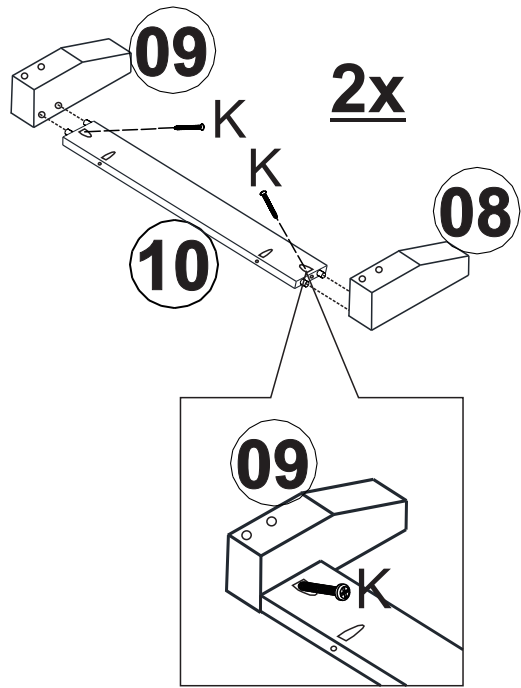
5



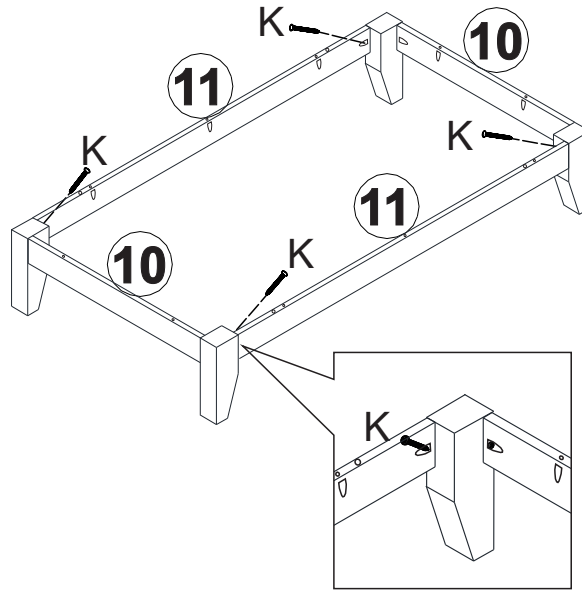
6



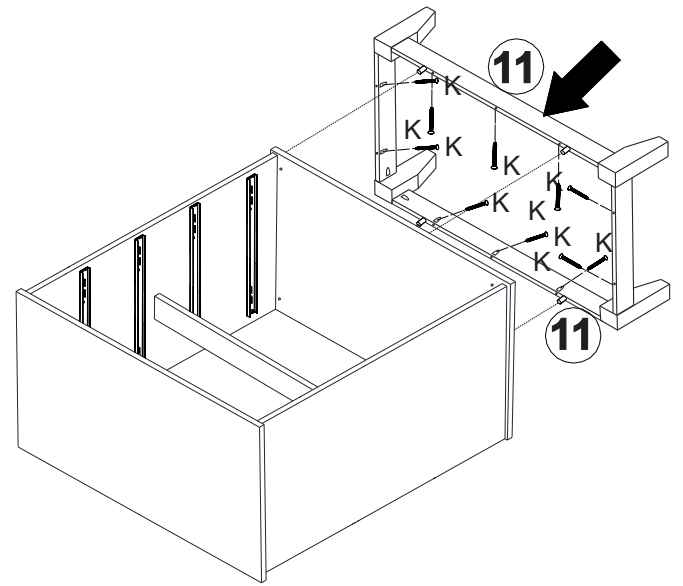
7



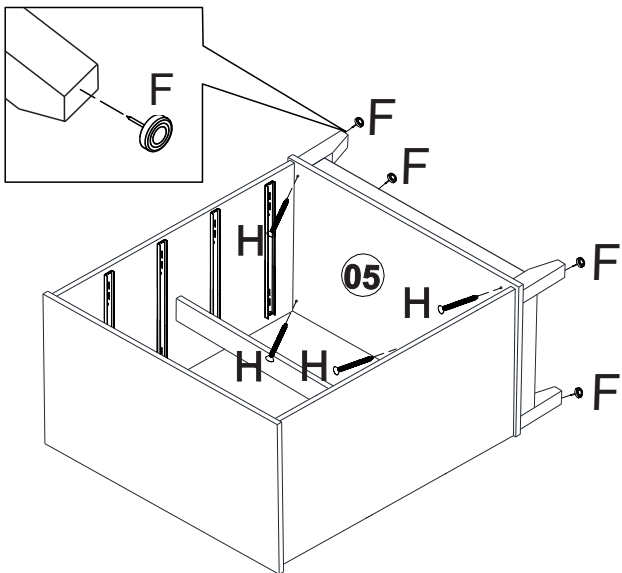
8



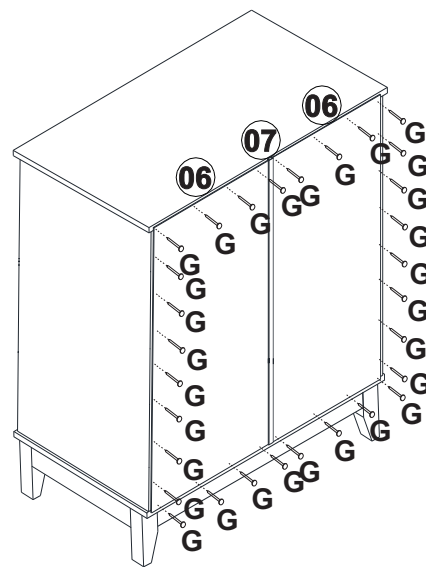
9



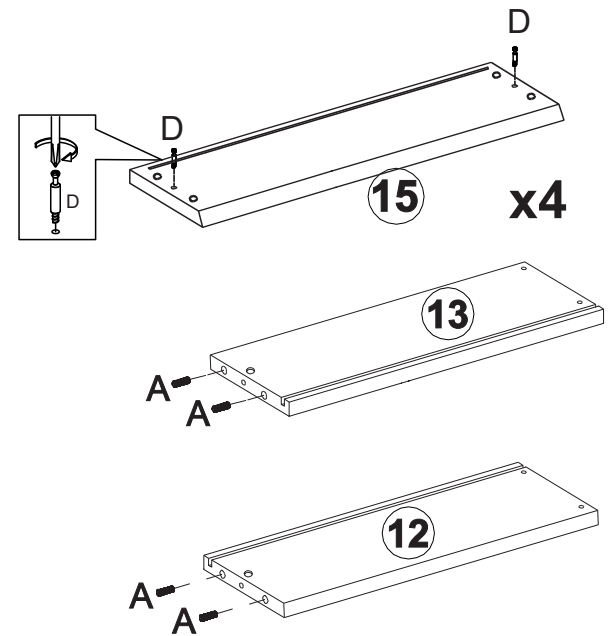
10



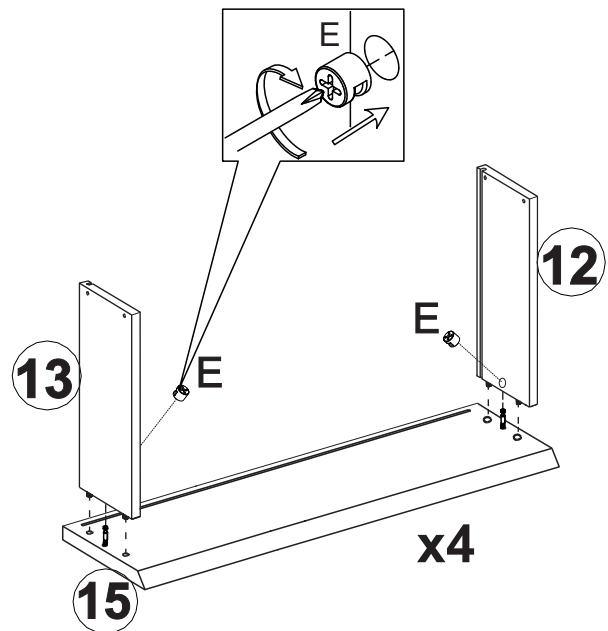
11



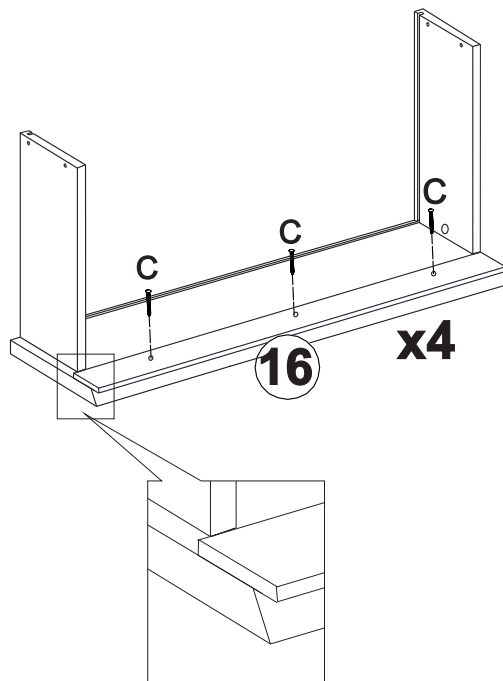
12



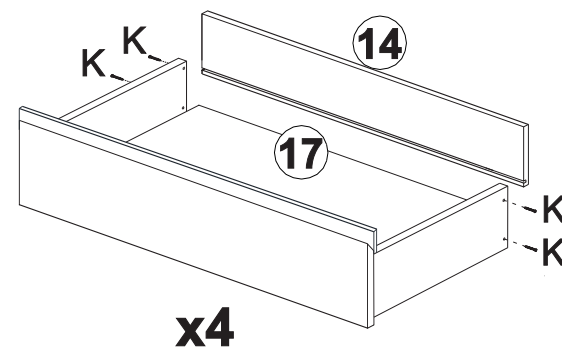
13



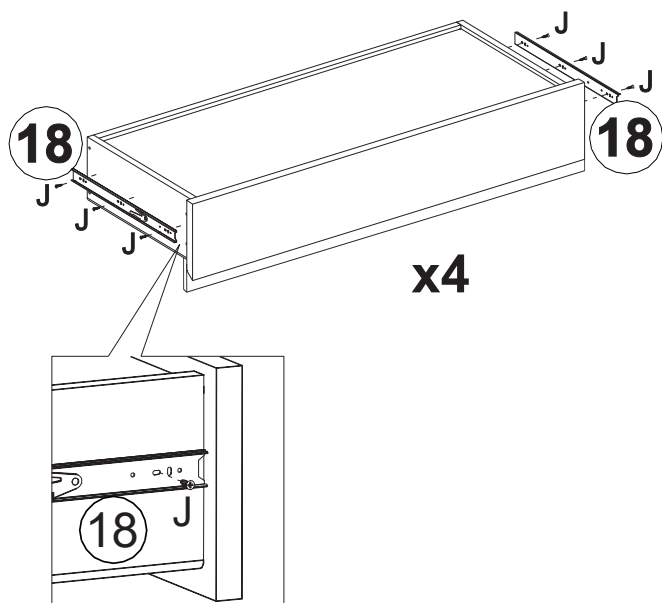
14



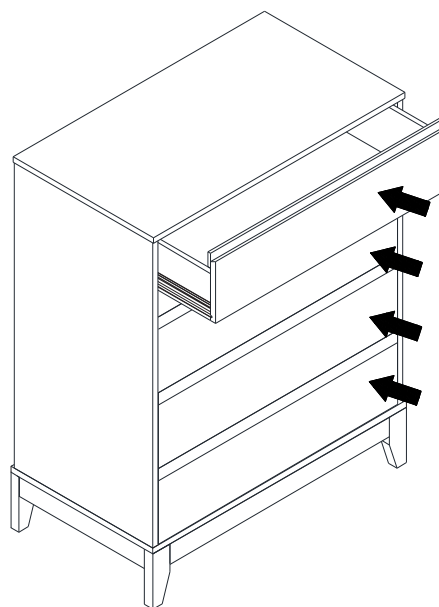
15



16



17



18

