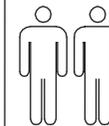
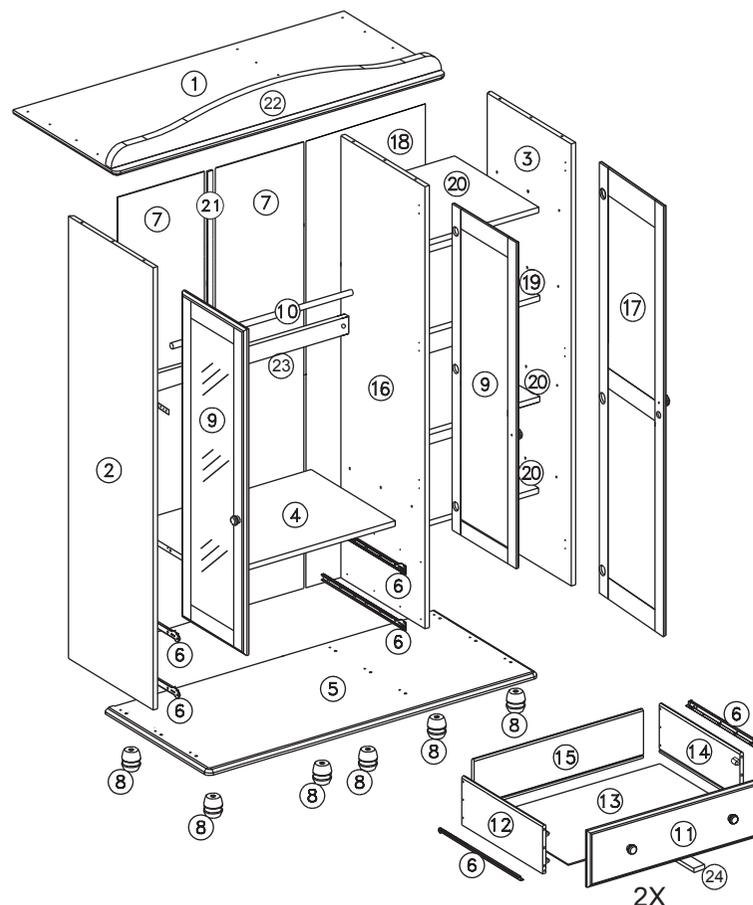


NÁVOD K MONTÁŽI

Skříň 3dveřová GRAND PRIX 208282



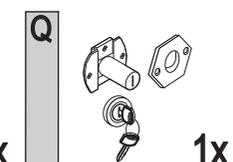
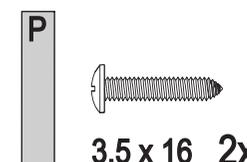
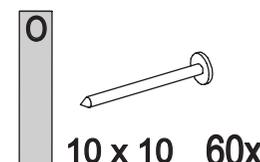
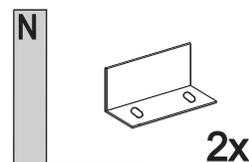
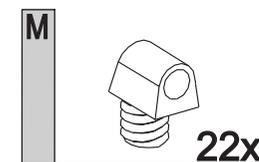
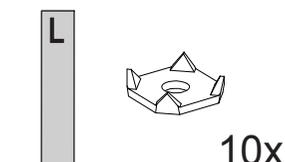
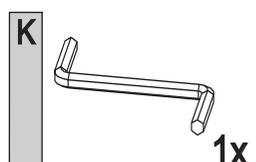
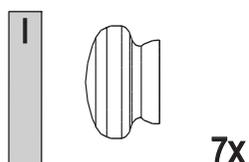
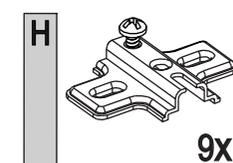
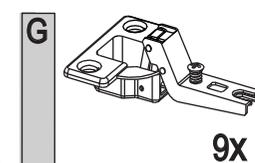
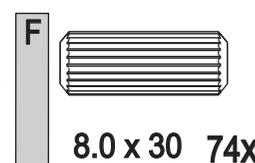
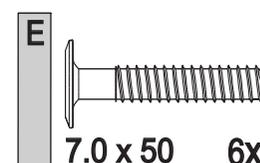
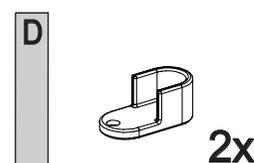
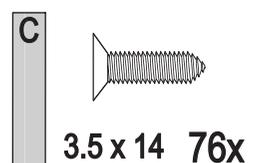
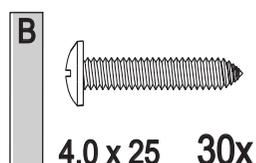
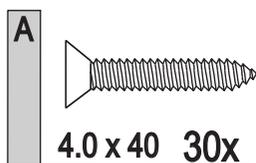
210 min



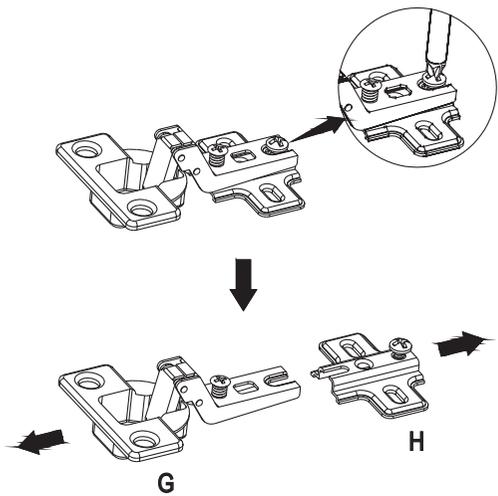
SEZNAM DÍLŮ

KS

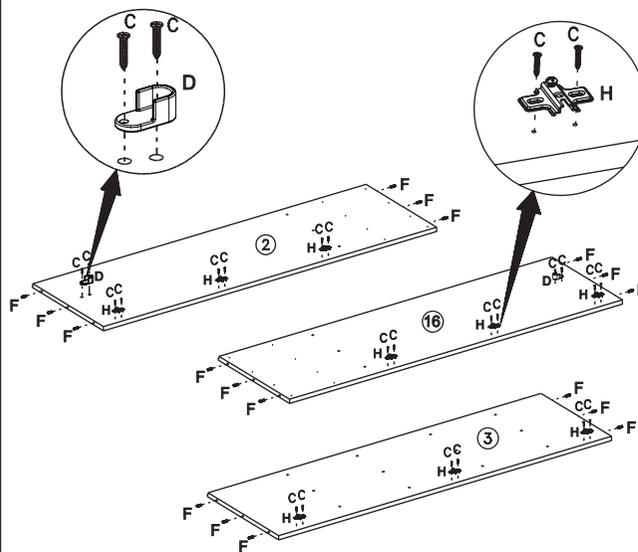
1 - HORNÍ DESKA	1
2 - LEVÁ BOČNICE	1
3 - PRAVÁ BOČNICE	1
4 - ŠIRŠÍ PEVNÁ POLICE	1
5 - DNO	1
6 - ZÁSUVKOVÝ POJEZD	4
7 - UŽŠÍ ZÁDA	2
8 - NOHA	6
9 - DVEŘE SE ZRCADLEM	2
10 - ŠATNÍ TYČ	1
11 - ČELO ZÁSUVKY	2
12 - LEVÝ BOK ZÁSUVKY	2
13 - DNO ZÁSUVKY	2
14 - PRAVÝ BOK ZÁSUVKY	2
15 - ZADNÍ DÍL ZÁSUVKY	2
16 - STŘEDNÍ PŘEPÁŽKA	1
17 - PLNÉ DVEŘE	1
18 - ŠIRŠÍ ZÁDA	1
19 - PEVNÁ POLICE	1
20 - POLICE	3
21 - SPOJKA ZAD	1
22 - HORNÍ ČELO	1
23 - VNITŘNÍ ZADNÍ PŘÍČKA	1
24 - VÝZTUHA ZÁSUVKY	2



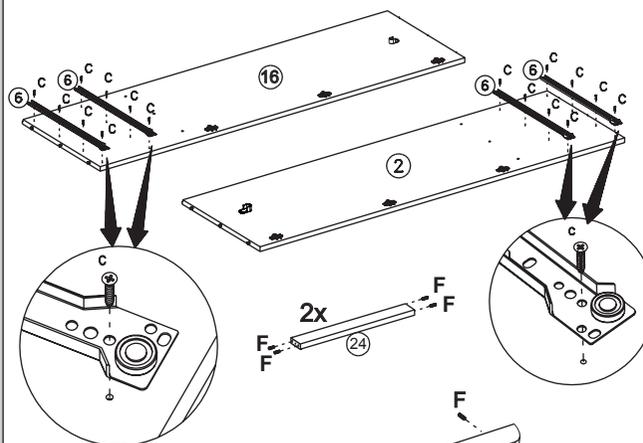
1



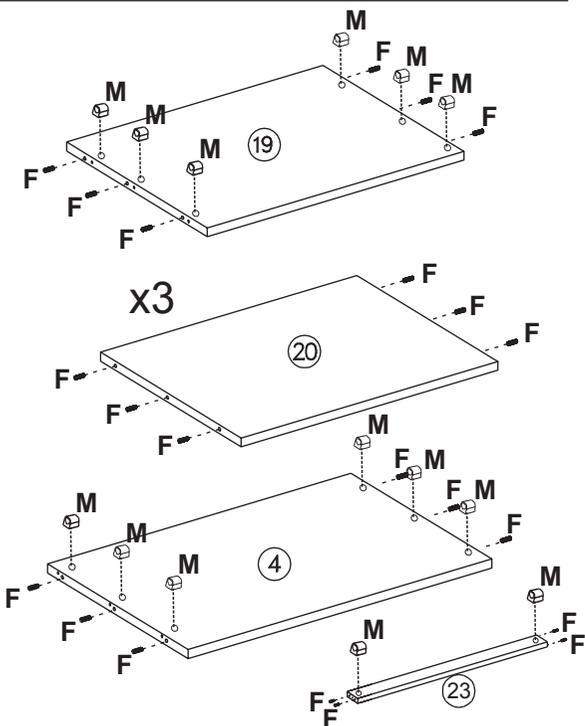
2



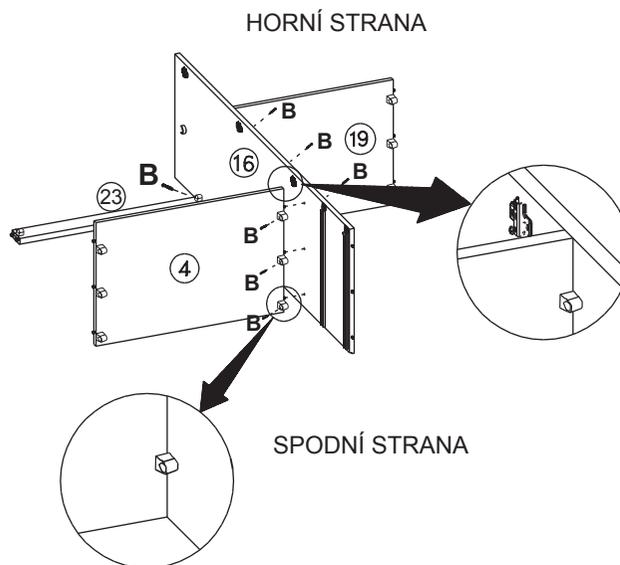
3



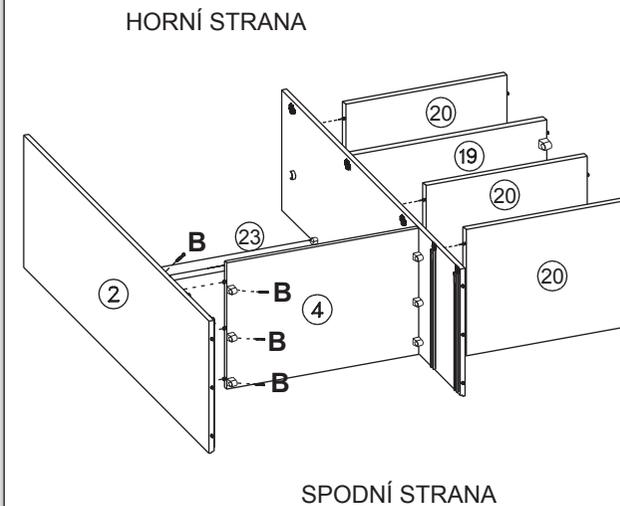
4



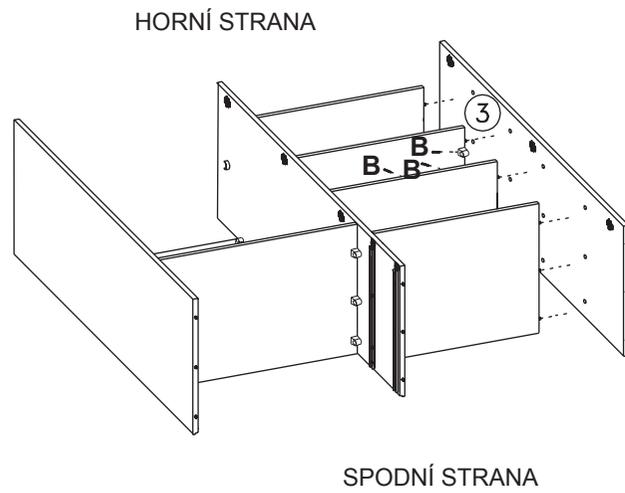
5



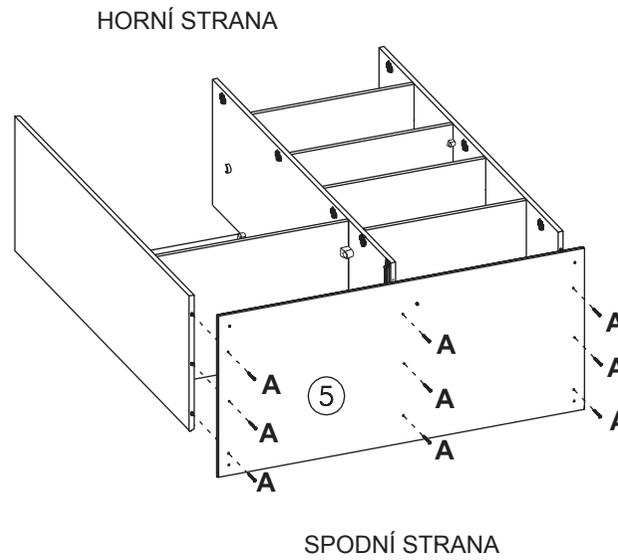
6



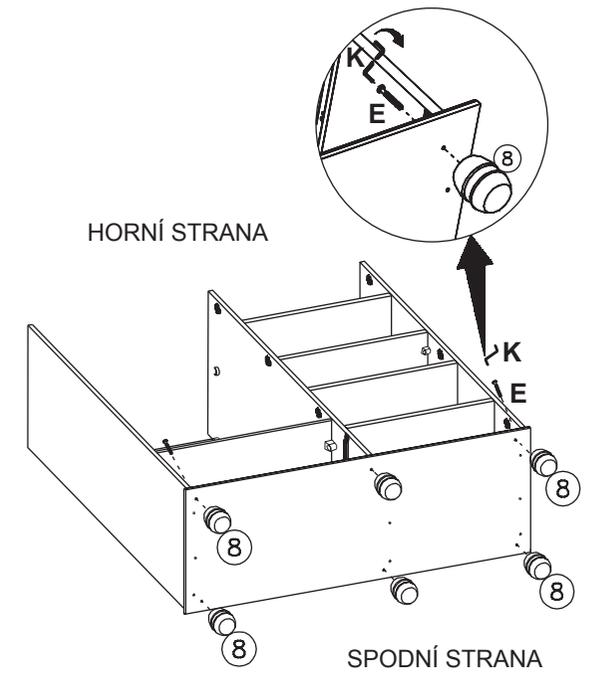
7



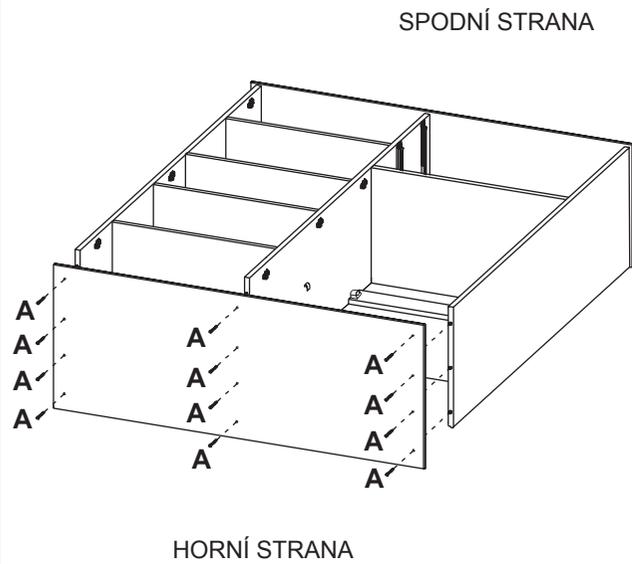
8



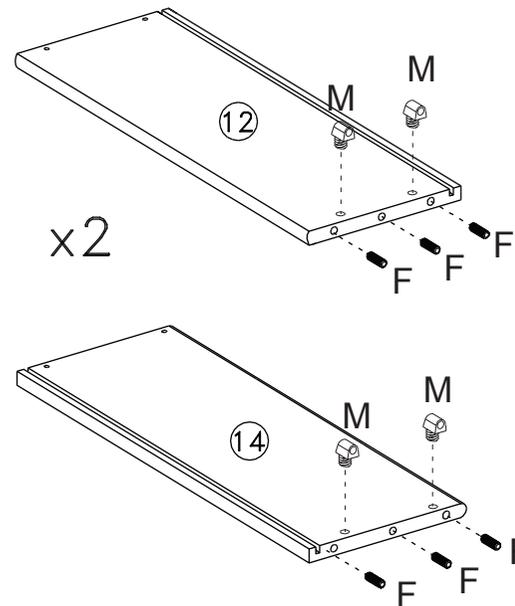
9



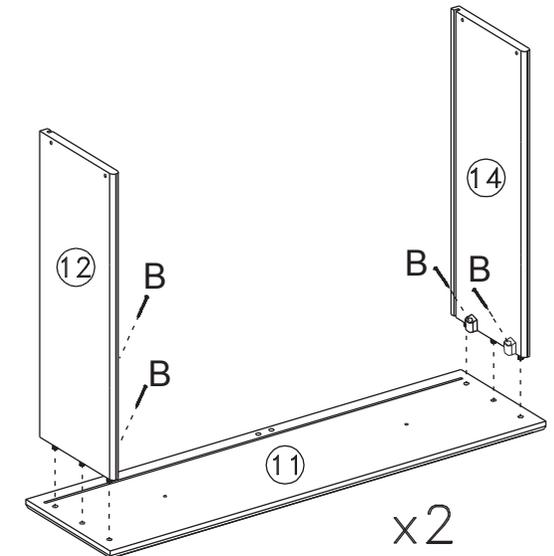
10



11

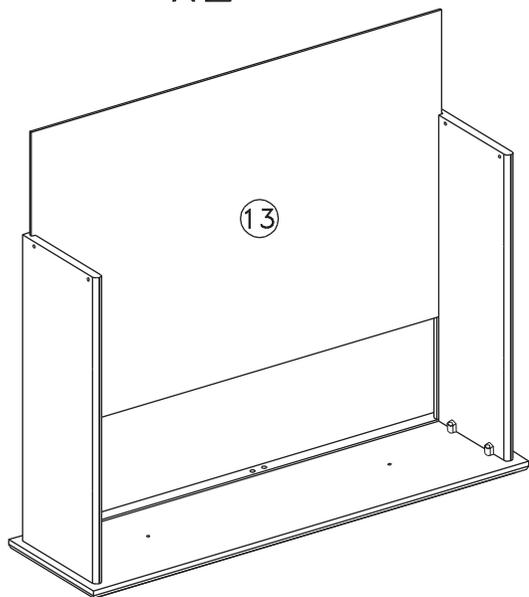


12



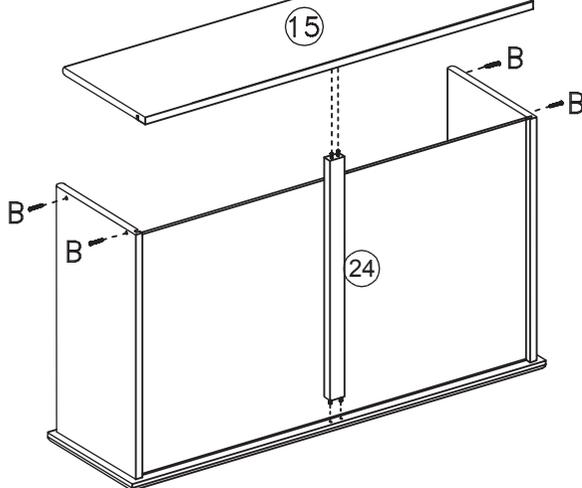
13

x2



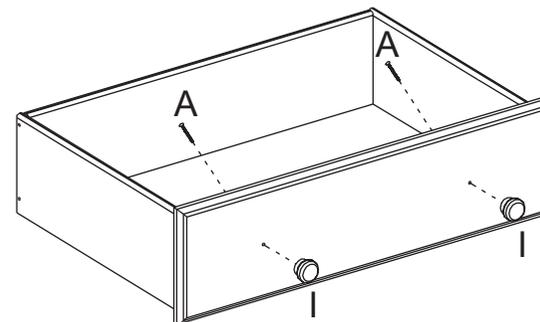
14

x2



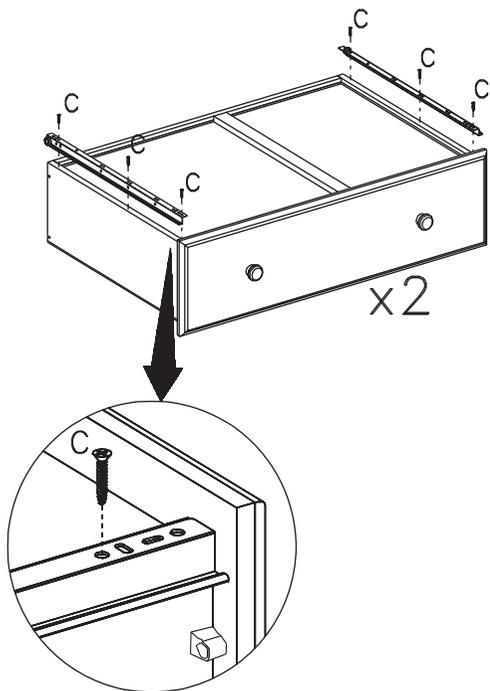
15

x2

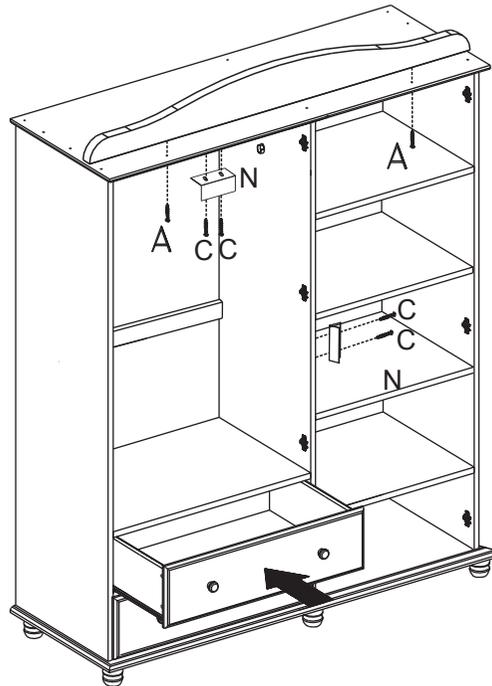


16

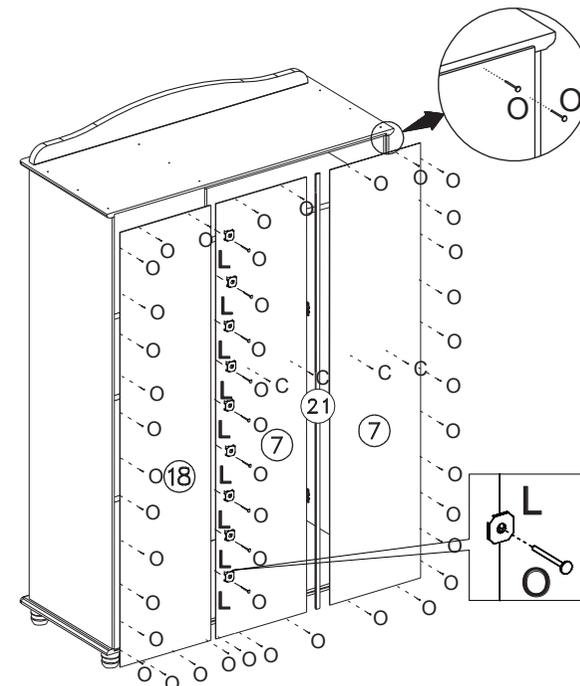
x2



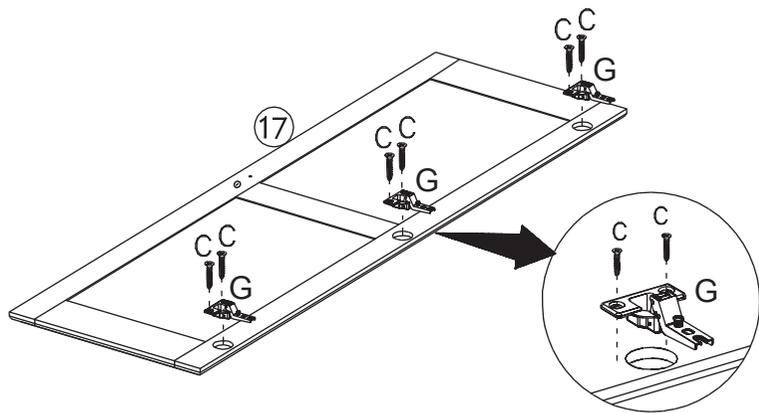
17



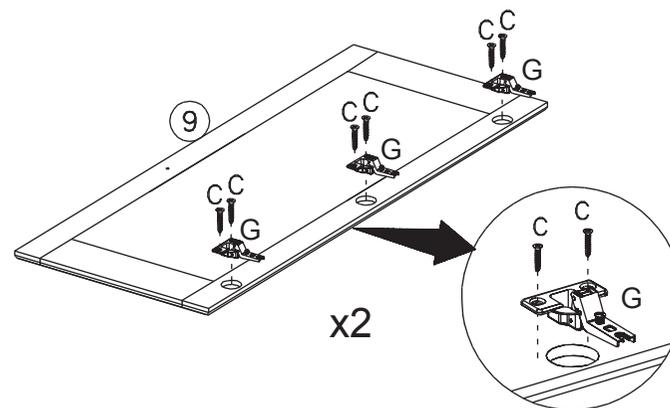
18



19



20



21

