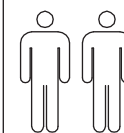


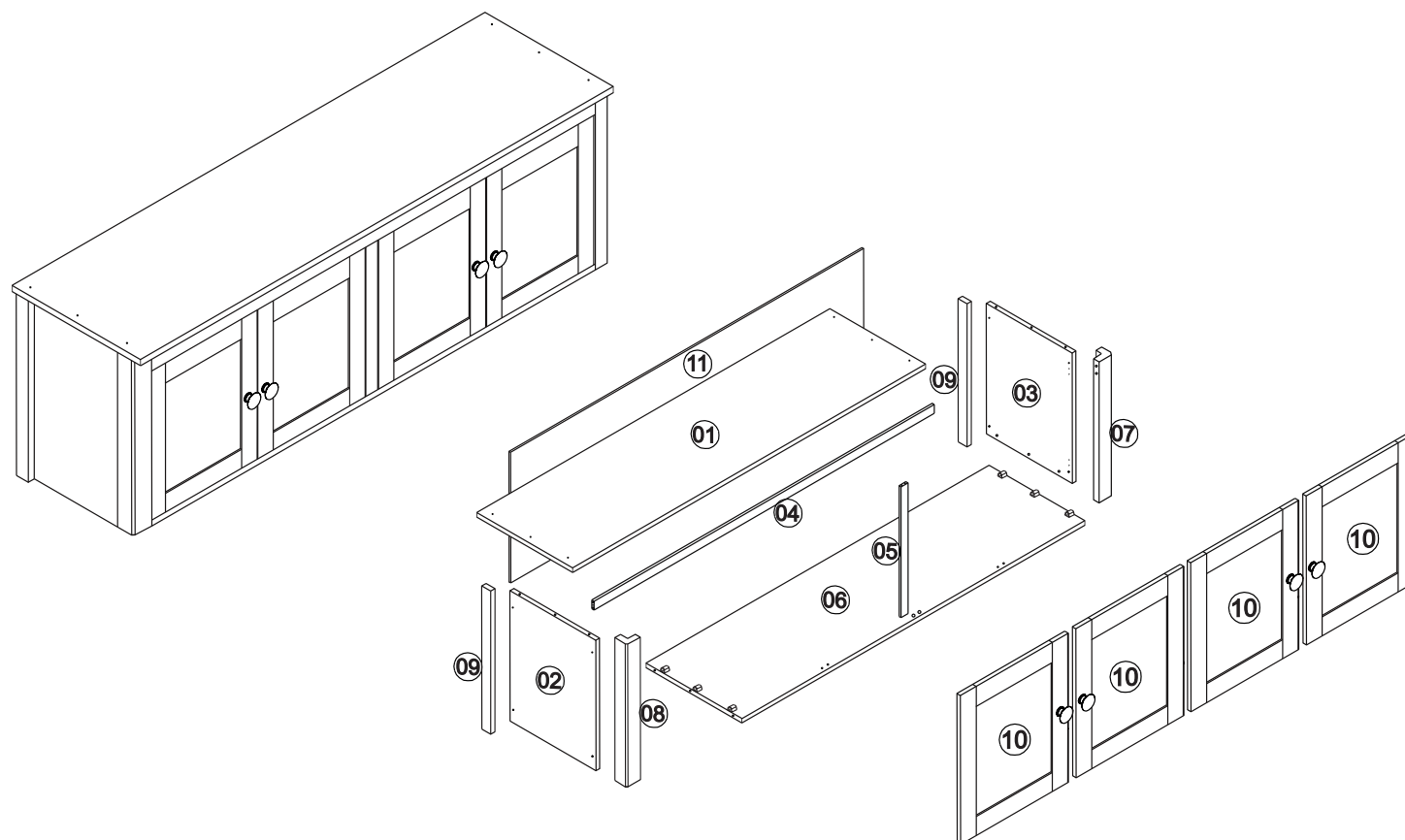
# NÁVOD K MONTÁŽI

## Nástavec 4dveřový TOPAZIO

### 206953



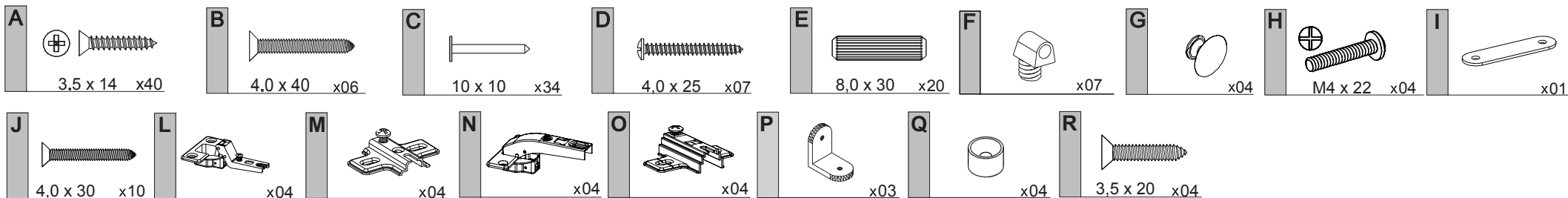
60 min

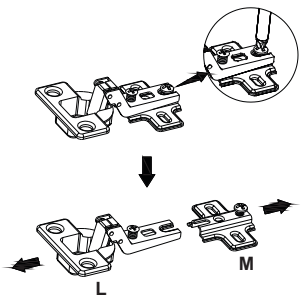
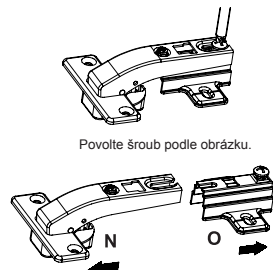


### SEZNAM DÍLŮ

KS

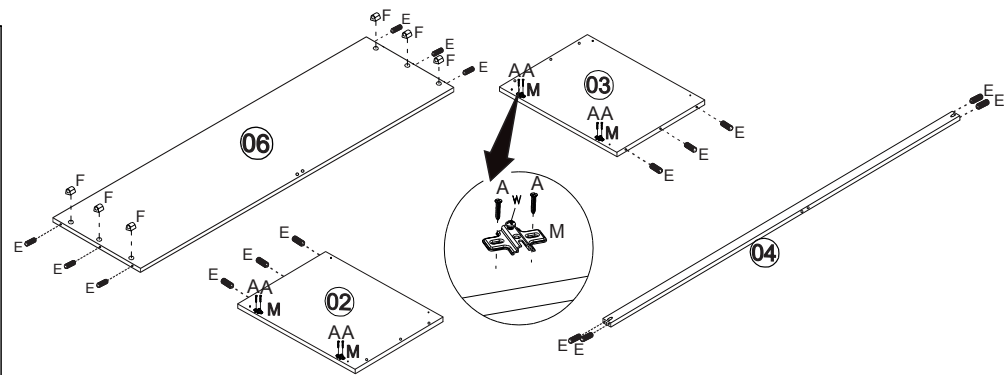
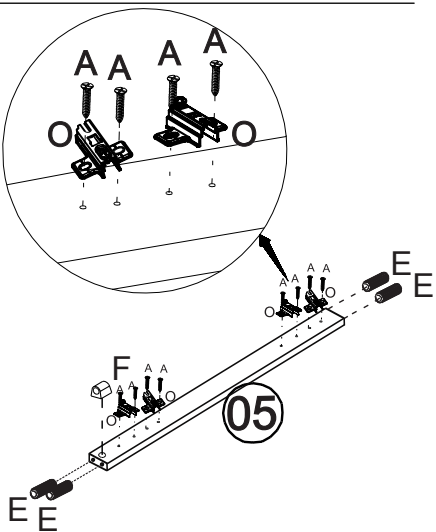
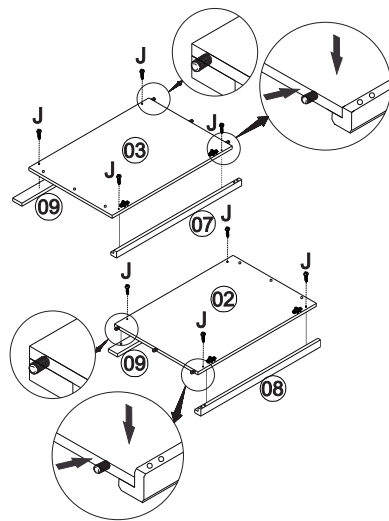
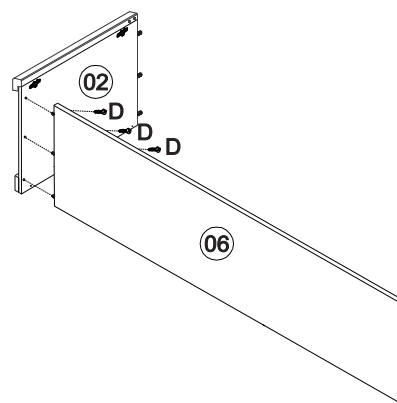
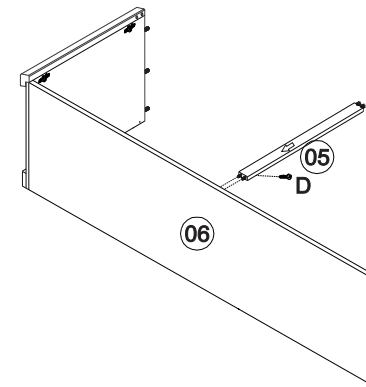
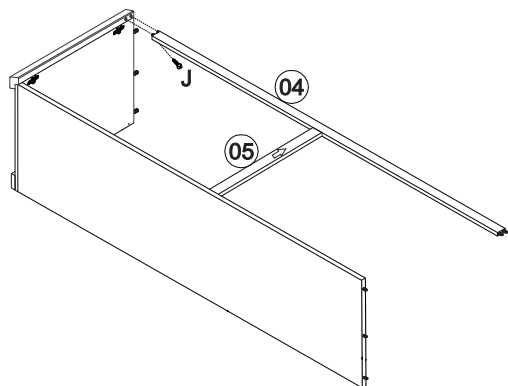
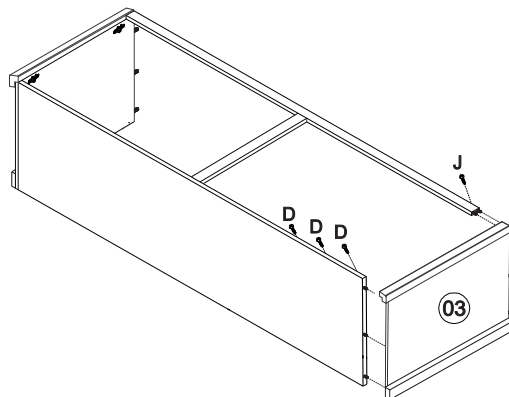
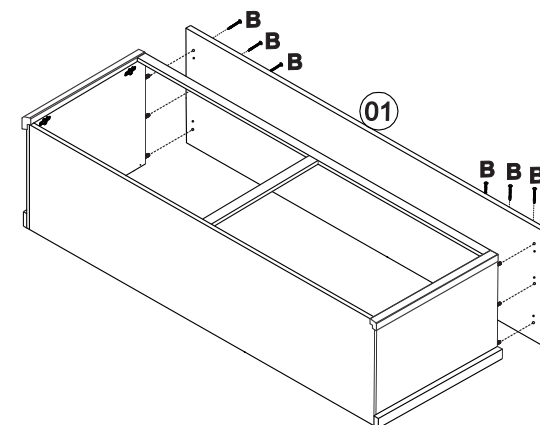
01 - HORNÍ DESKA	1
02 - LEVÁ BOČNICE	1
03 - PRAVÁ BOČNICE	1
04 - PŘEDNÍ VODOROVNÁ PŘÍČKA	1
05 - PŘEDNÍ SVISLÁ PŘÍČKA	1
06 - DNO	1
07 - PRAVÁ PŘEDNÍ ROHOVÁ PŘÍČKA	1
08 - LEVÁ PŘEDNÍ ROHOVÁ PŘÍČKA	1
09 - ZADNÍ ROHOVÁ PŘÍČKA	2
10 - DVEŘE	4
11 - ZÁDA	1



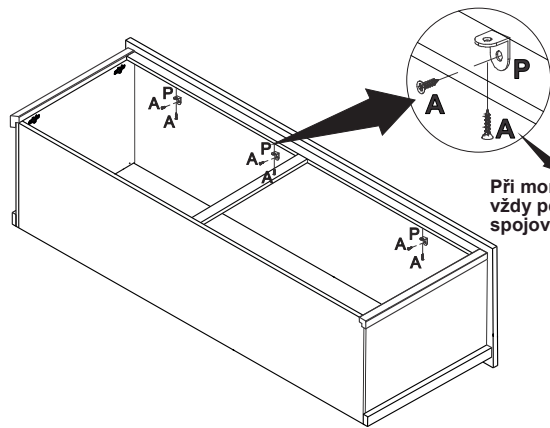
**1****2**

Povolte šroub podle obrázku.

Oběma rukama oddělte obě části závěsu od sebe.  
Nyní pokračujte v montáži dveří.

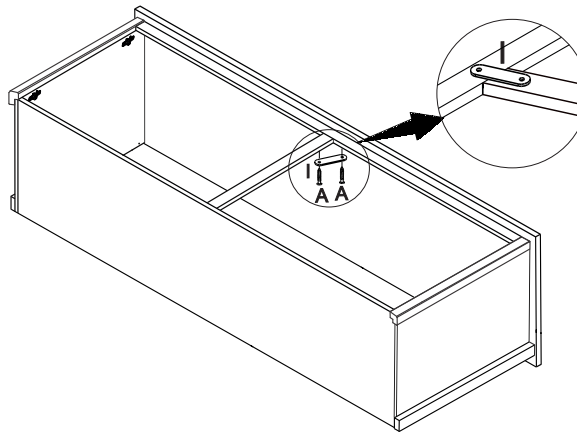
**3****4****5****6****7****8****9****10**

11

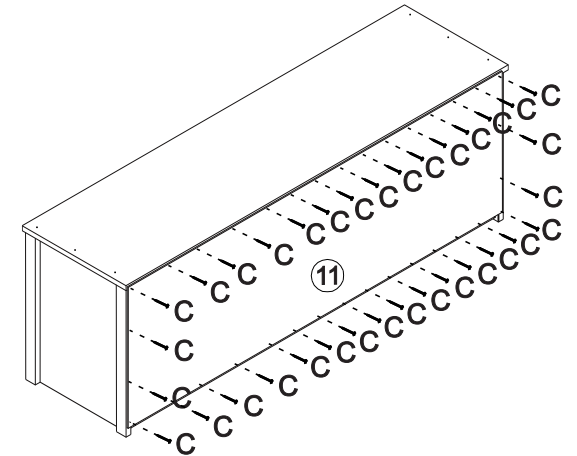


Při montáži úhelníku "P" vždy pevně přitlačte oba spojované díly k sobě

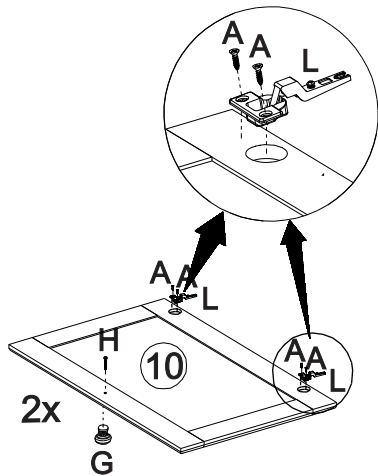
12



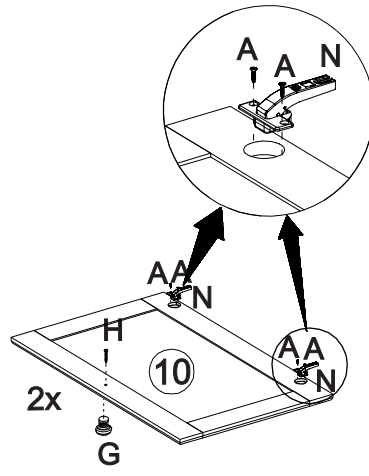
13



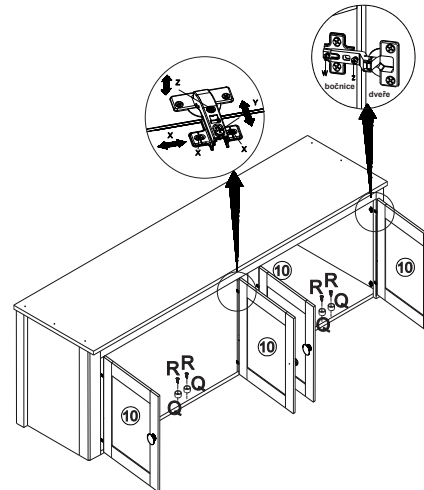
14



15



16



17

