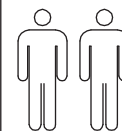


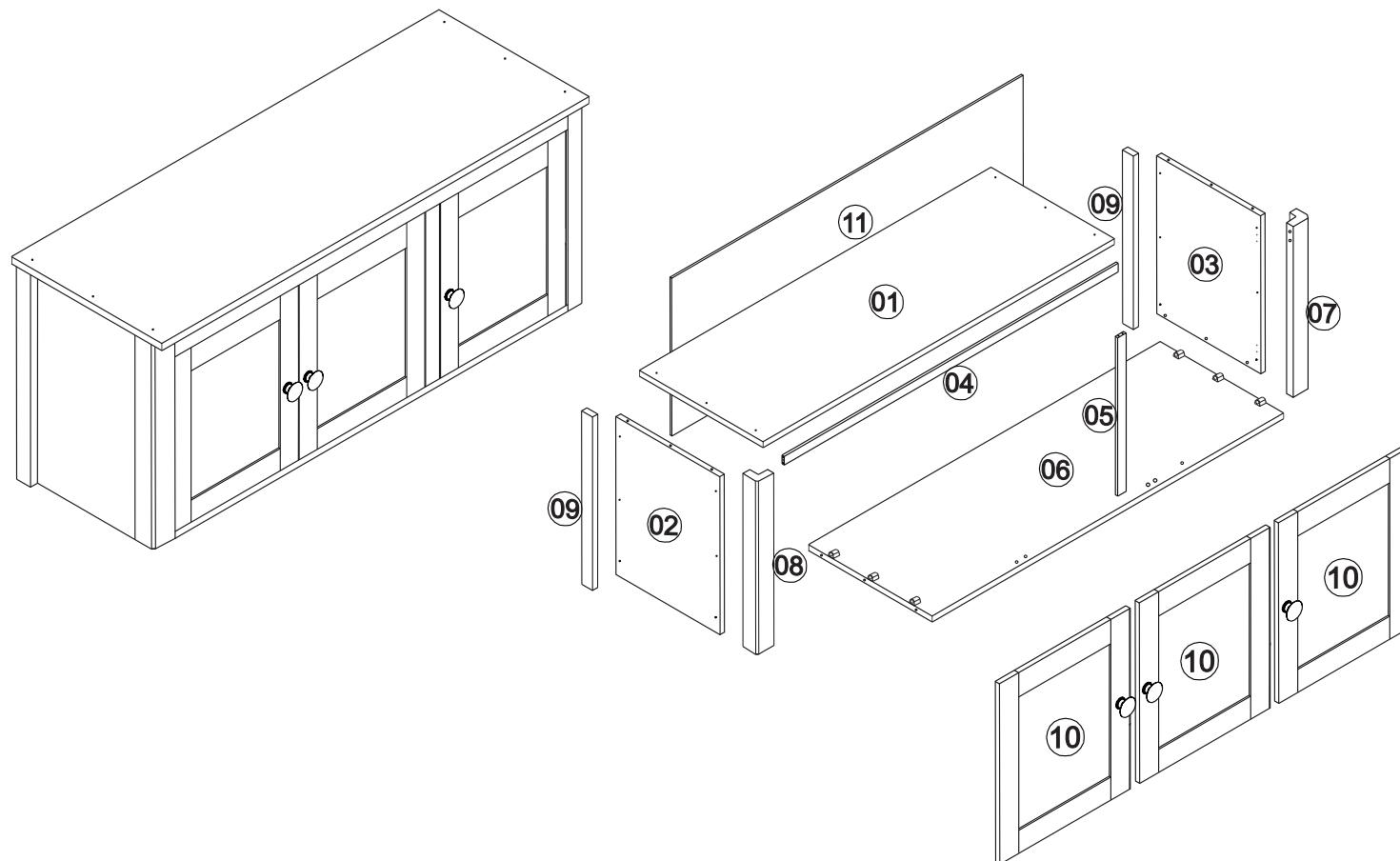
NÁVOD K MONTÁŽI

Nástavec 3dveřový TOPAZIO

206952



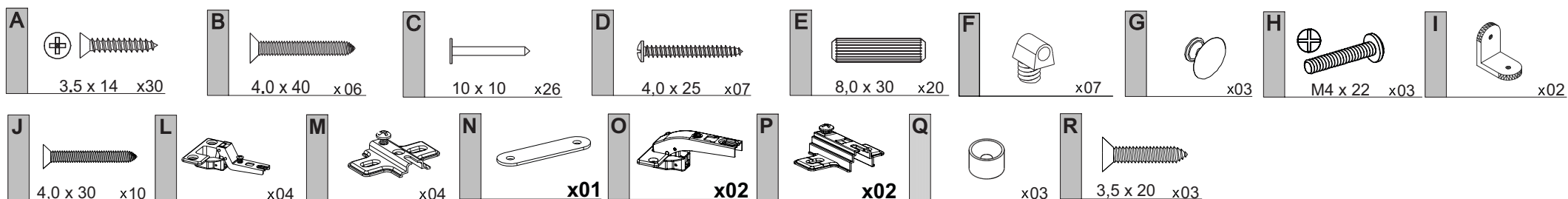
50 min

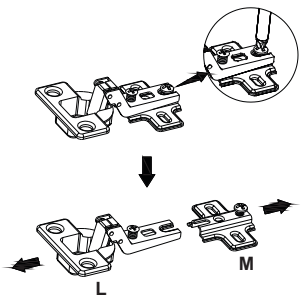
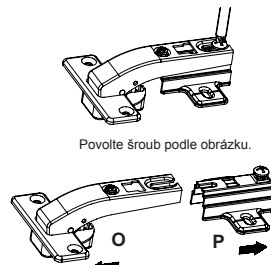


SEZNAM DÍLŮ

KS

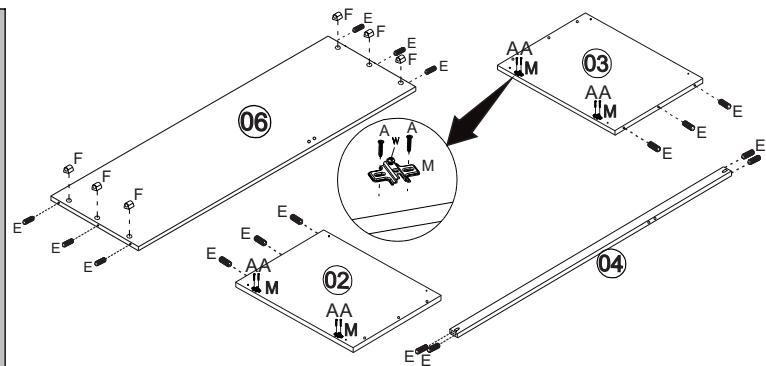
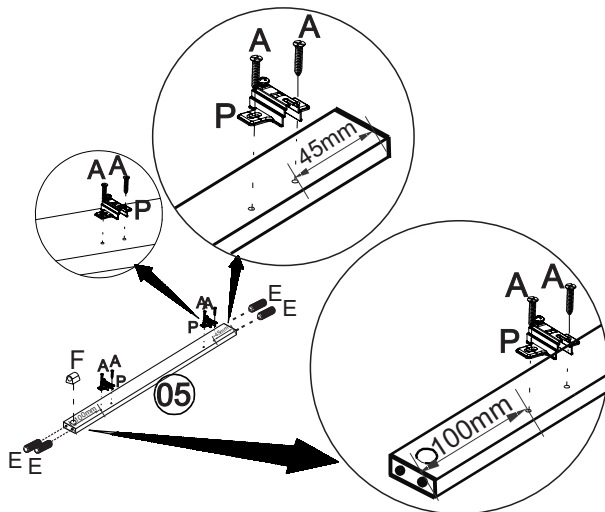
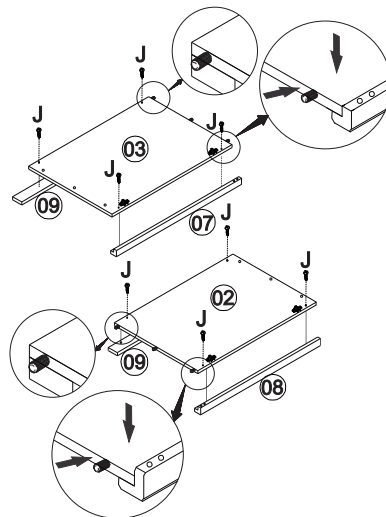
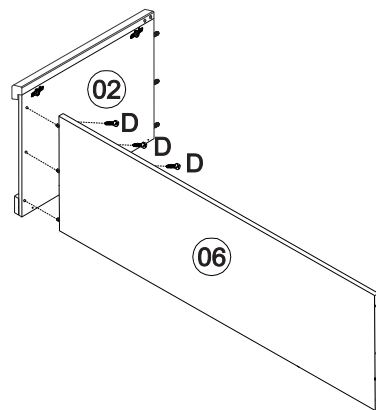
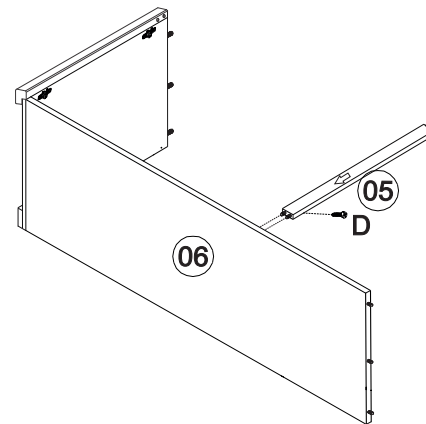
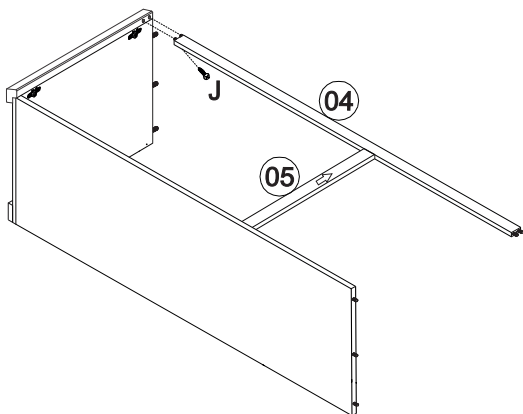
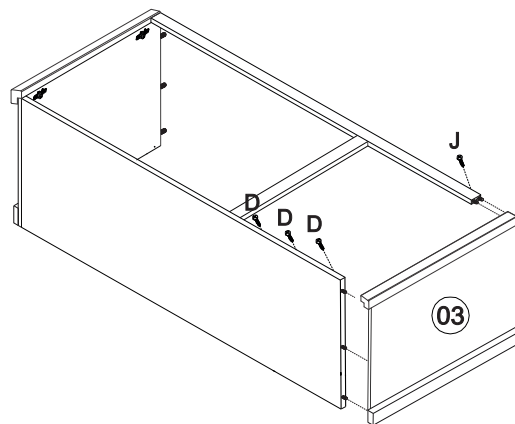
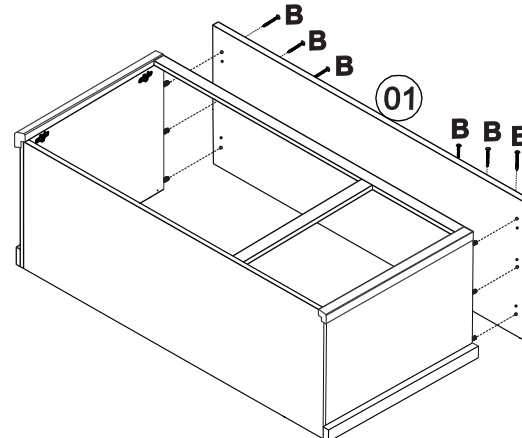
01 - HORNÍ DESKA	1
02 - LEVÁ BOČNICE	1
03 - PRAVÁ BOČNICE	1
04 - PŘEDNÍ VODROVNÁ PŘÍČKA	1
05 - PŘEDNÍ SVISLÁ PŘÍČKA	1
06 - DNO	1
07 - PRAVÁ PŘEDNÍ ROHOVÁ PŘÍČKA	1
08 - LEVÁ PŘEDNÍ ROHOVÁ PŘÍČKA	1
09 - ZADNÍ ROHOVÁ PŘÍČKA	2
10 - DVEŘE	3
11 - ZÁDA	1



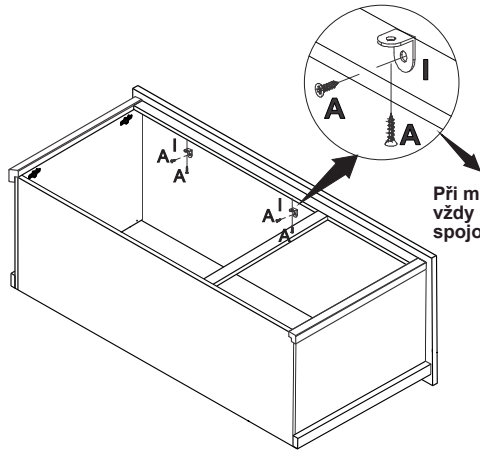
1**2**

Povolte šroub podle obrázku.

Oběma rukama oddělte obě části závěsu od sebe. Nyní pokračujte v montáži dveří.

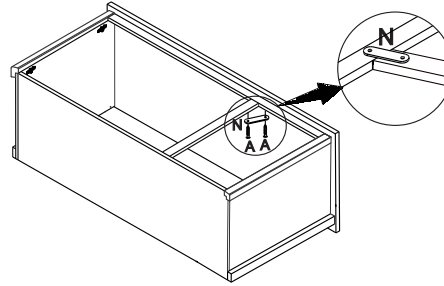
3**4****5****6****7****8****9****10**

11

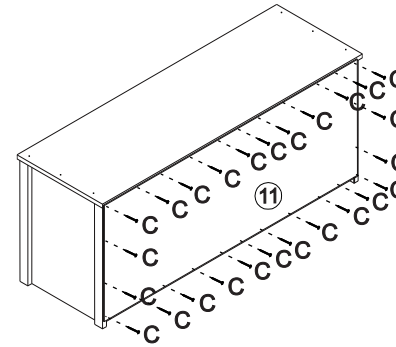


Při montáži úhelníku "I"
vždy pevně přitlačte oba
spojované díly k sobě

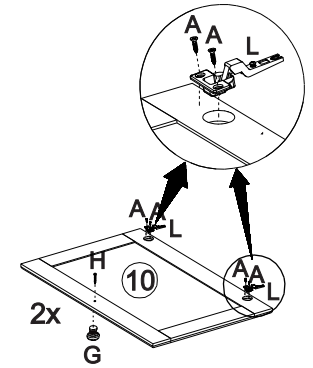
12



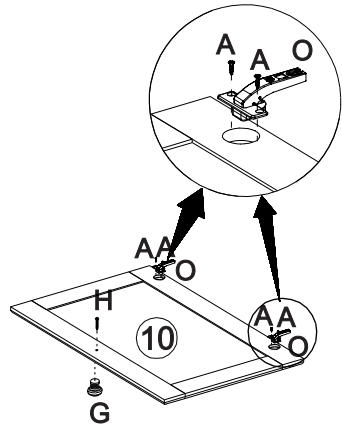
13



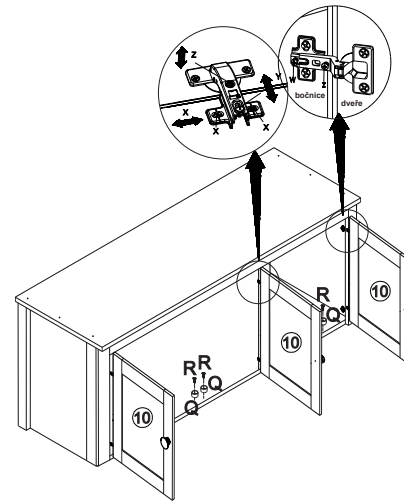
14



15



16



17

