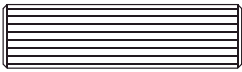


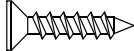
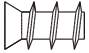
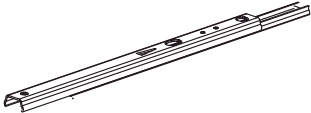
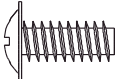

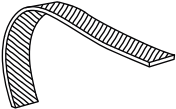
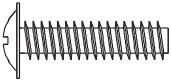

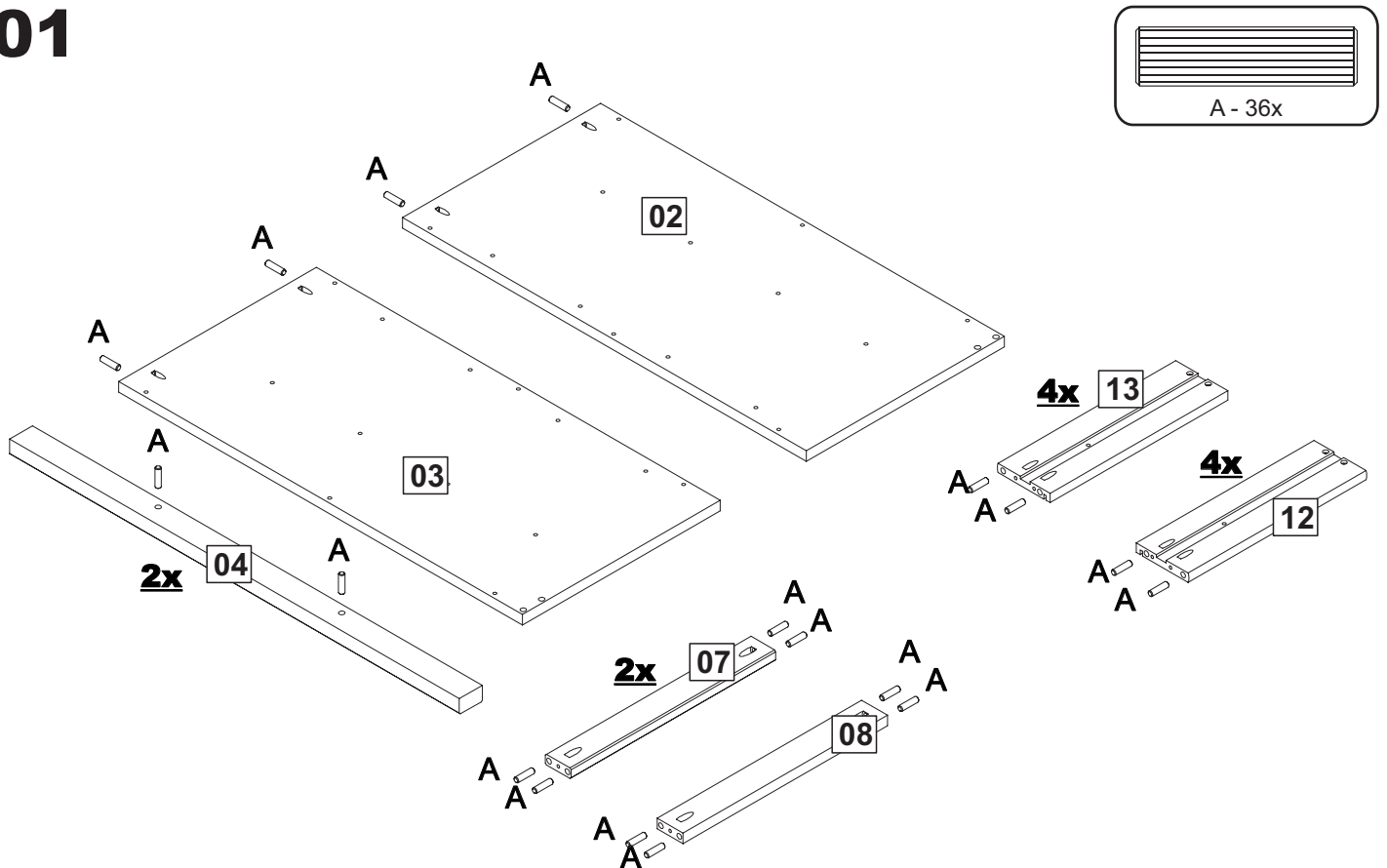
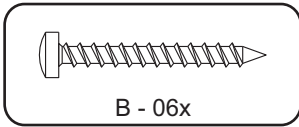
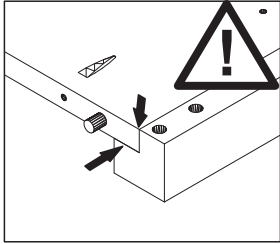
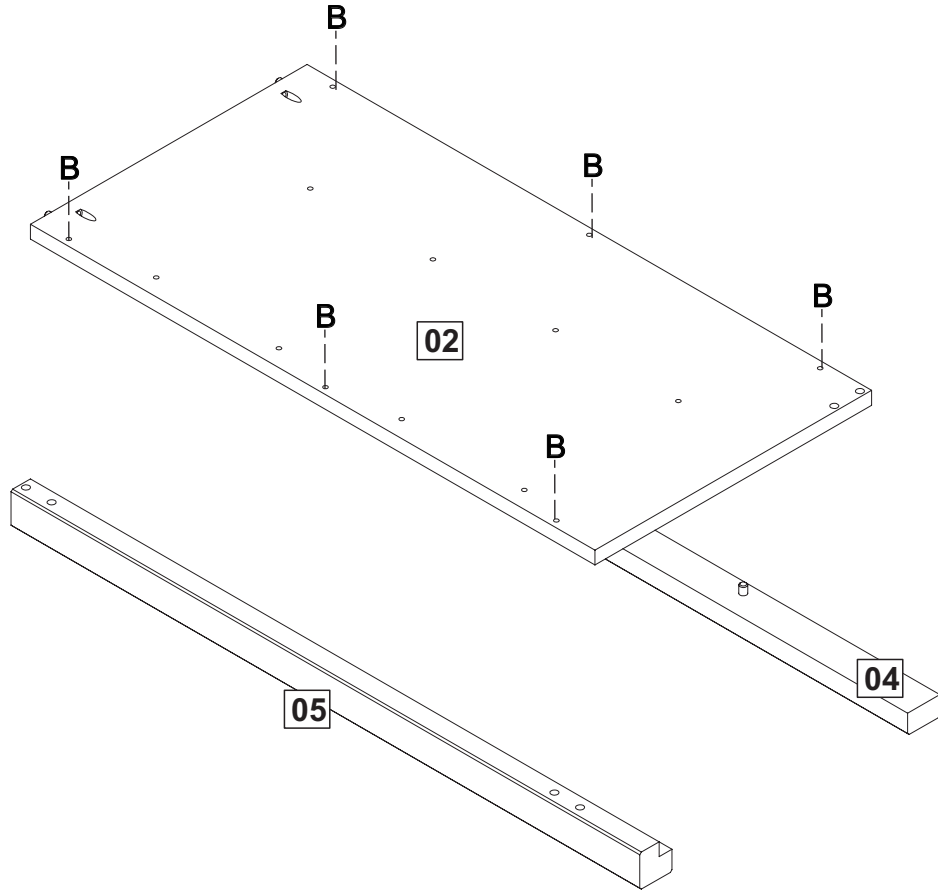


A	 8,0x30	36	G		04
B	 4,0x30	54	H	 3,0x14	01
C	 6,0x10	16	I		08
D	 M4x12	08	J		02
E		01	K	 M4x22	04
F	 1,3x8	20			

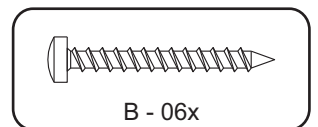
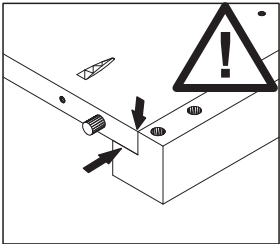
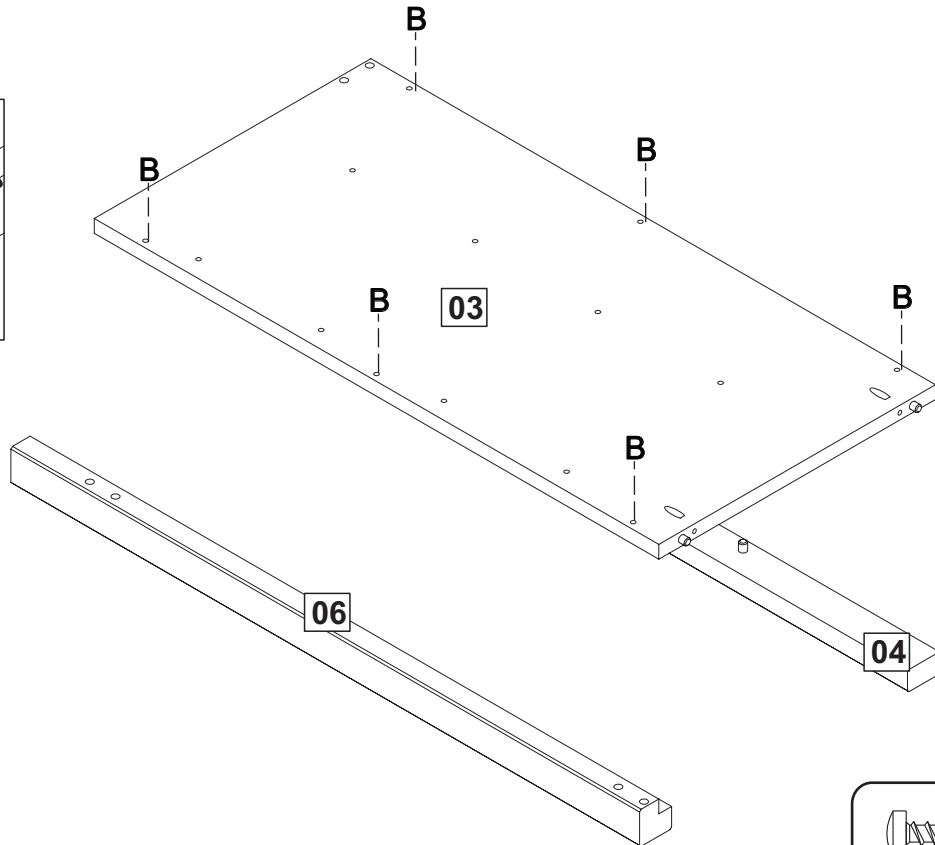
01



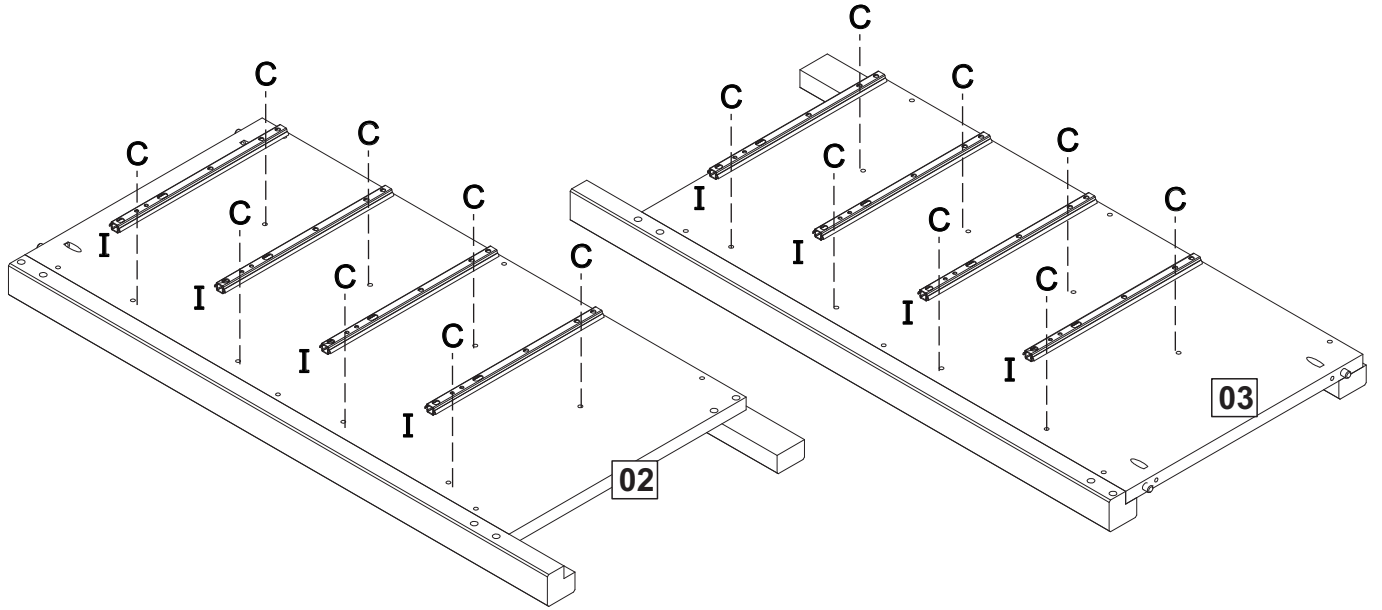
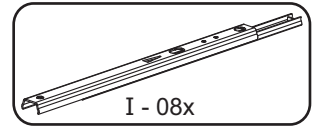
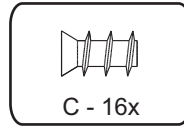
02



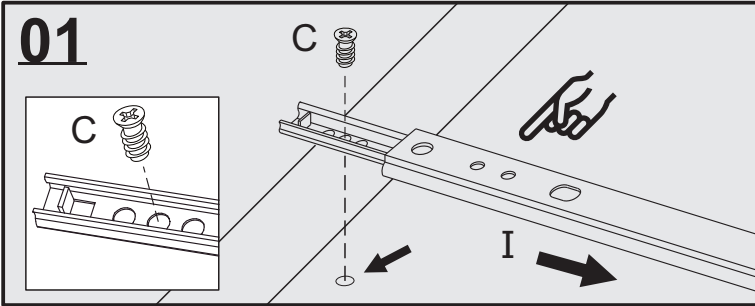
03



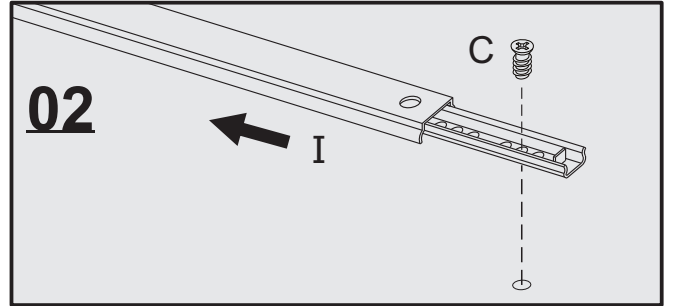
04



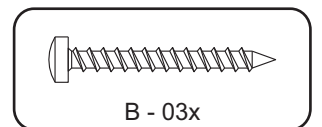
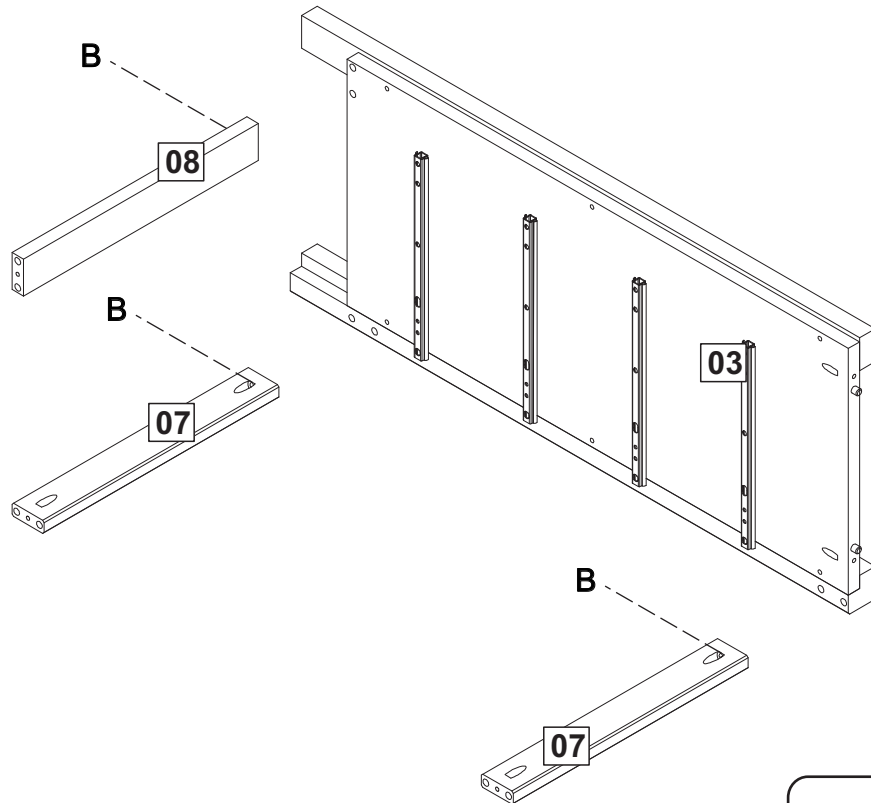
01



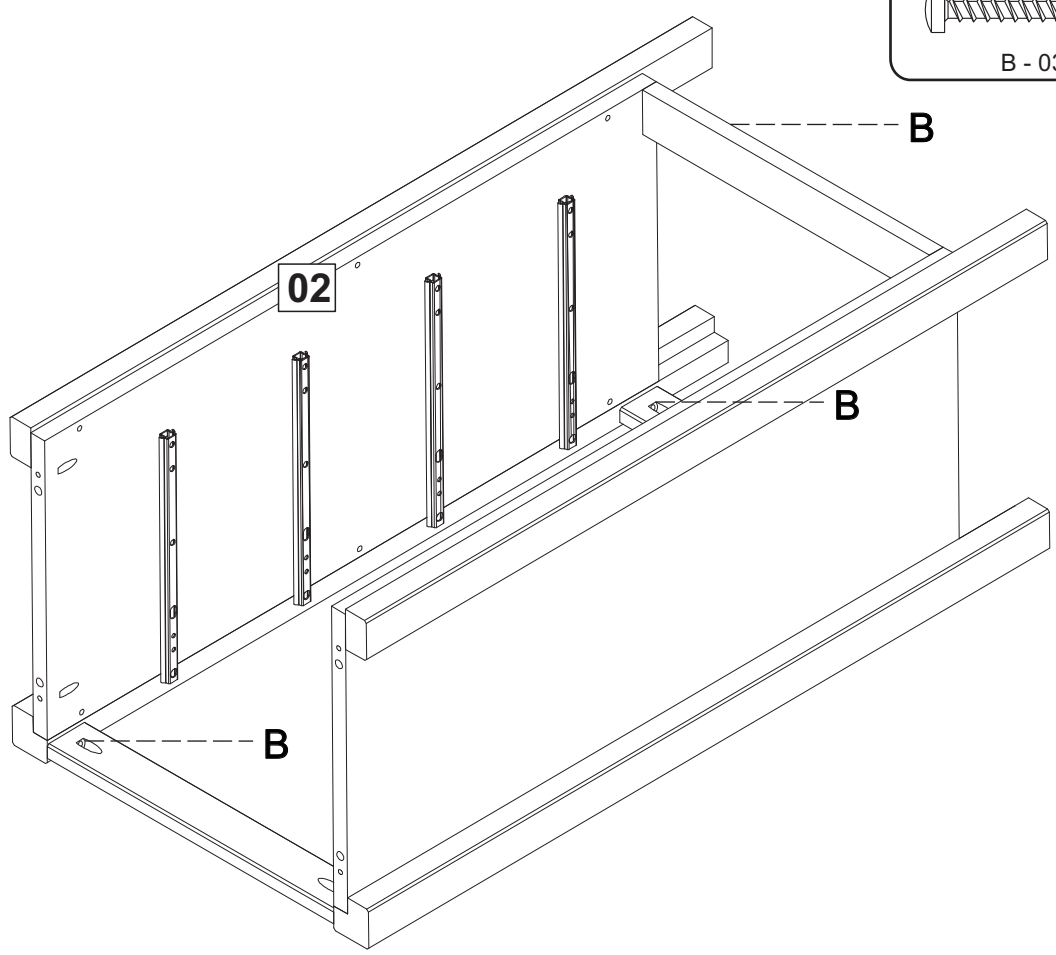
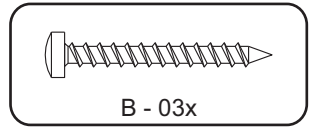
02



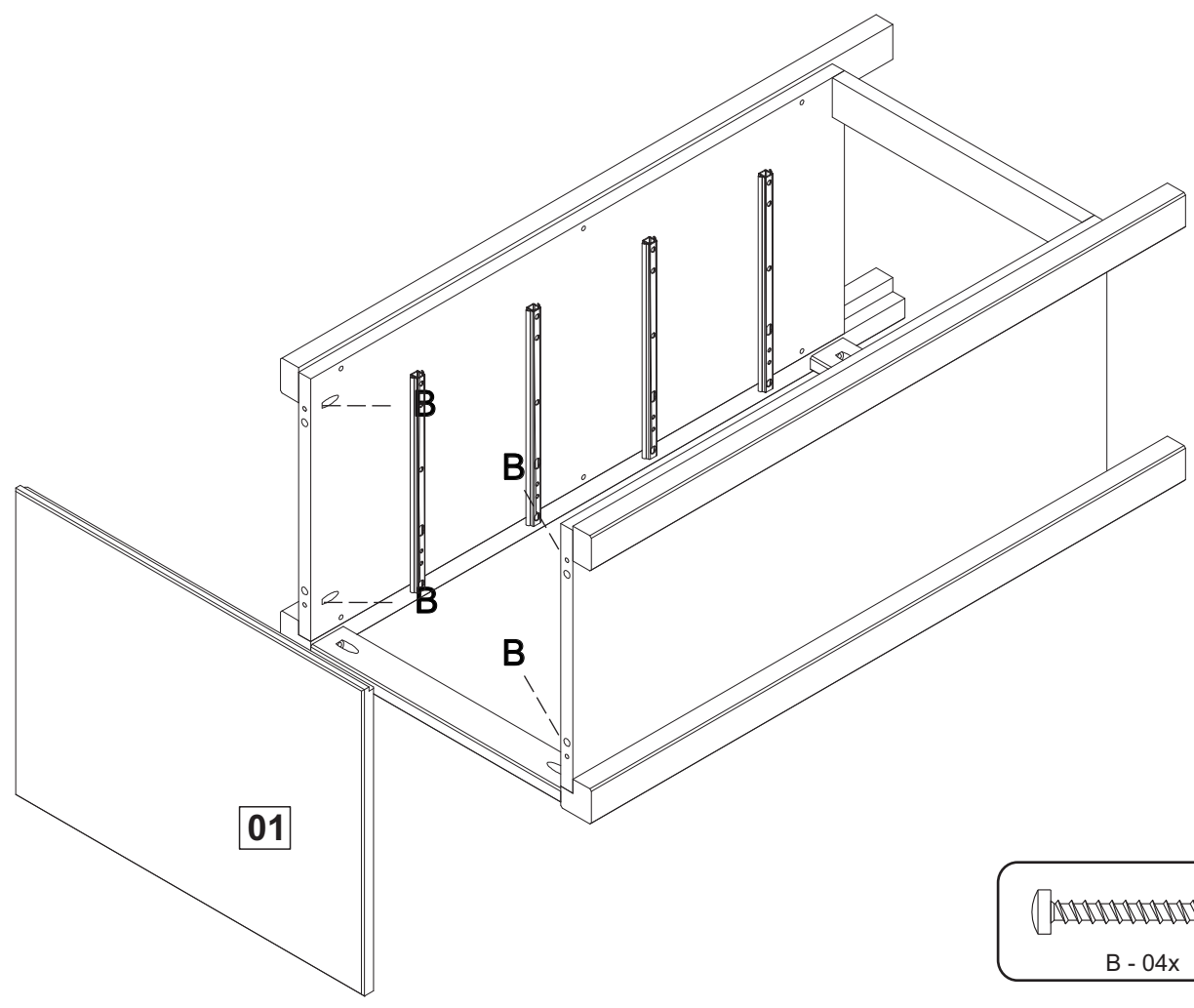
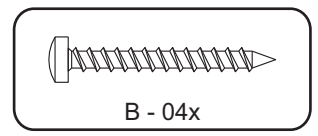
05



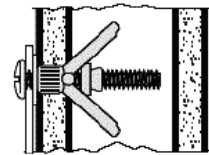
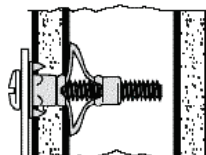
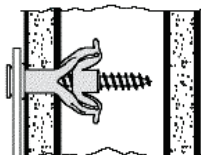
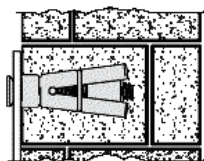
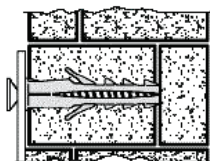
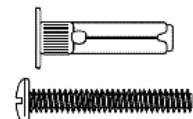
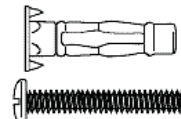
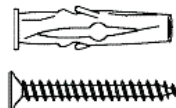
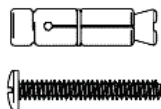
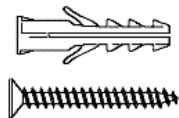
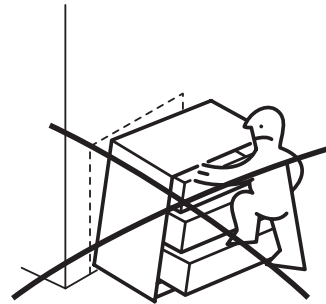
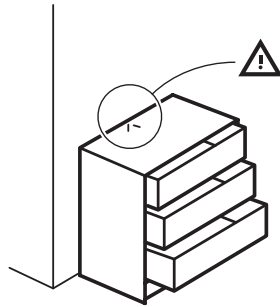
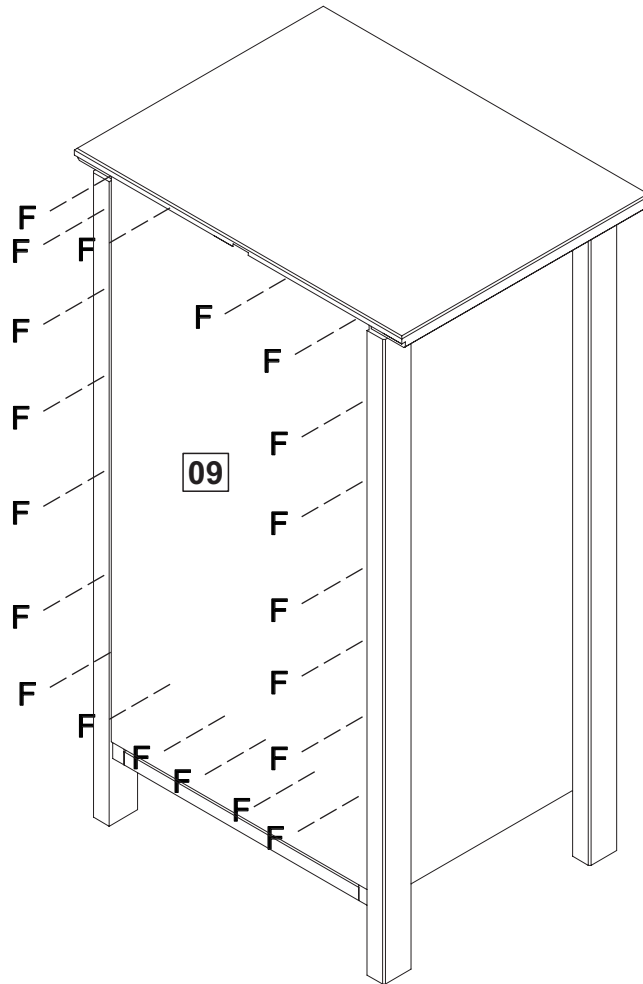
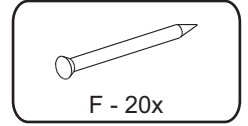
06



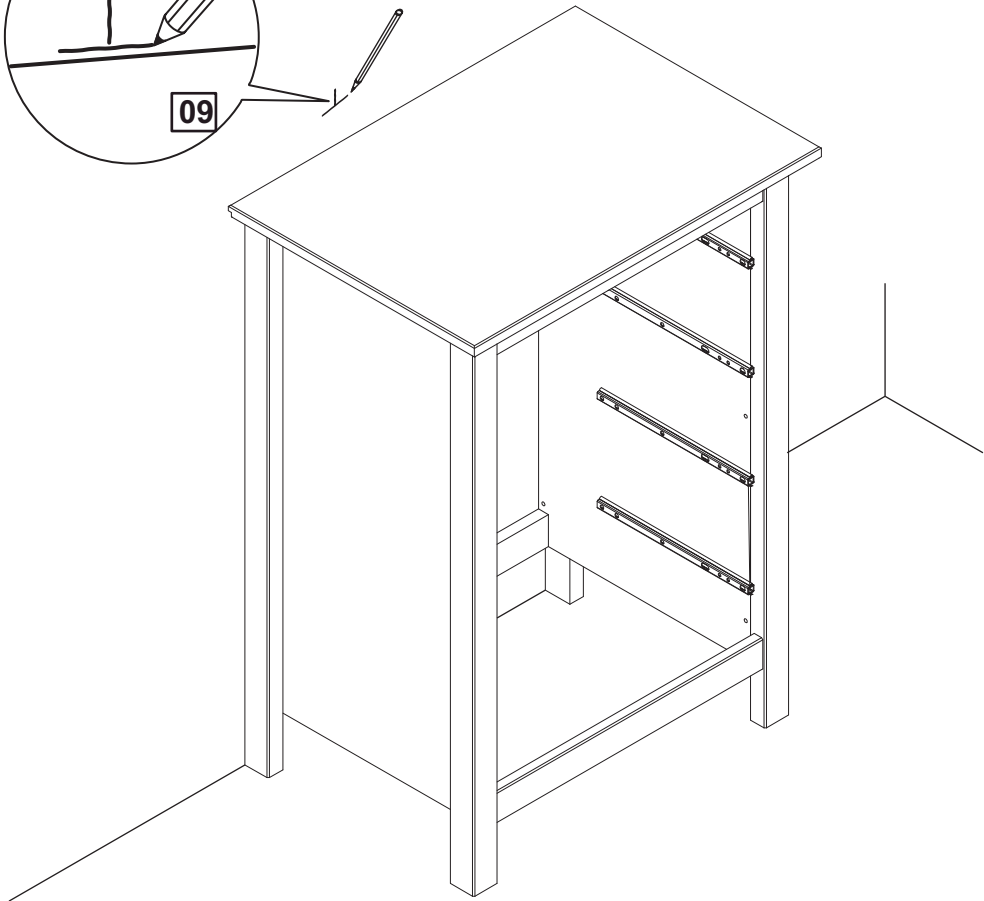
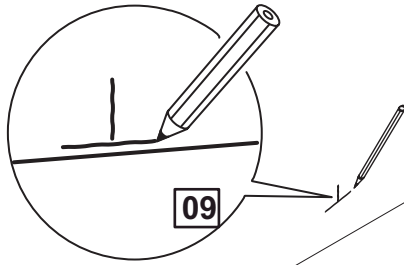
07



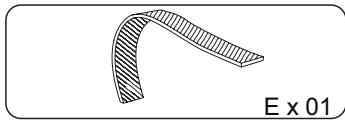
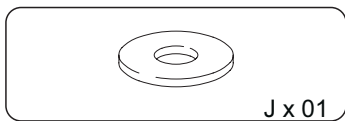
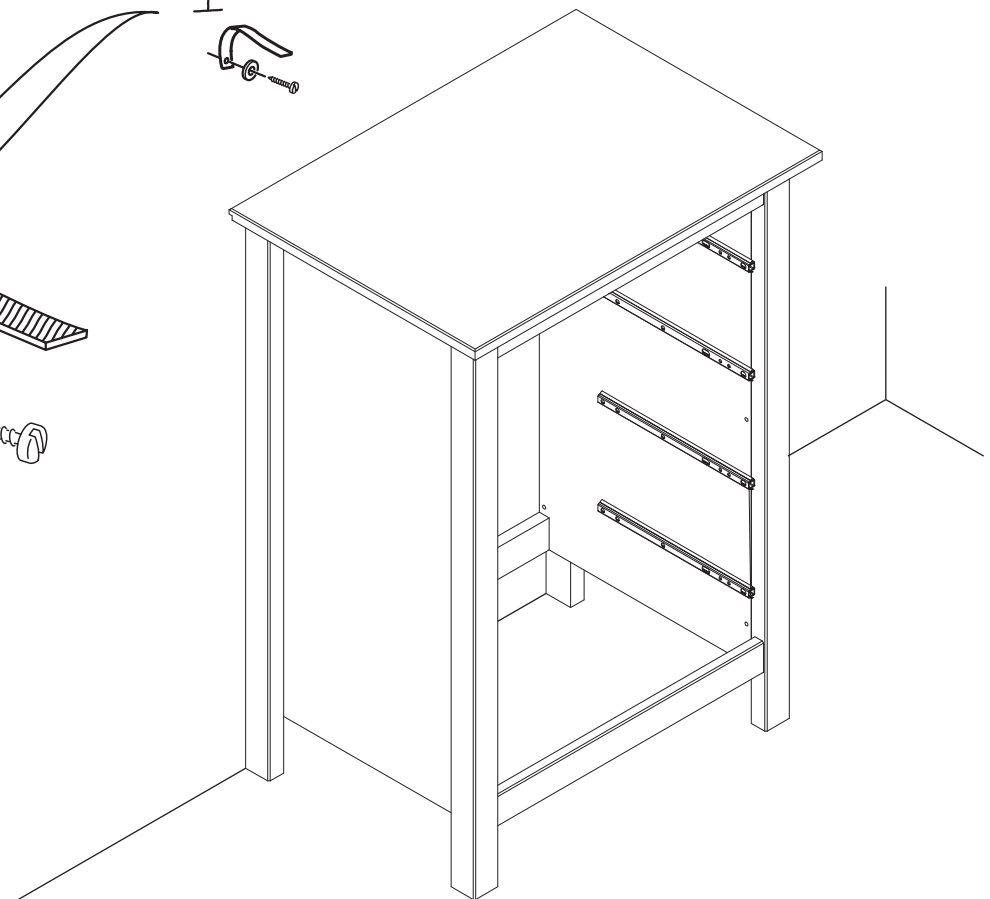
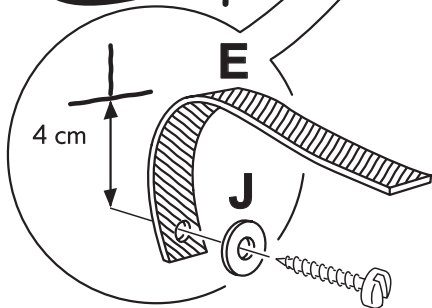
08



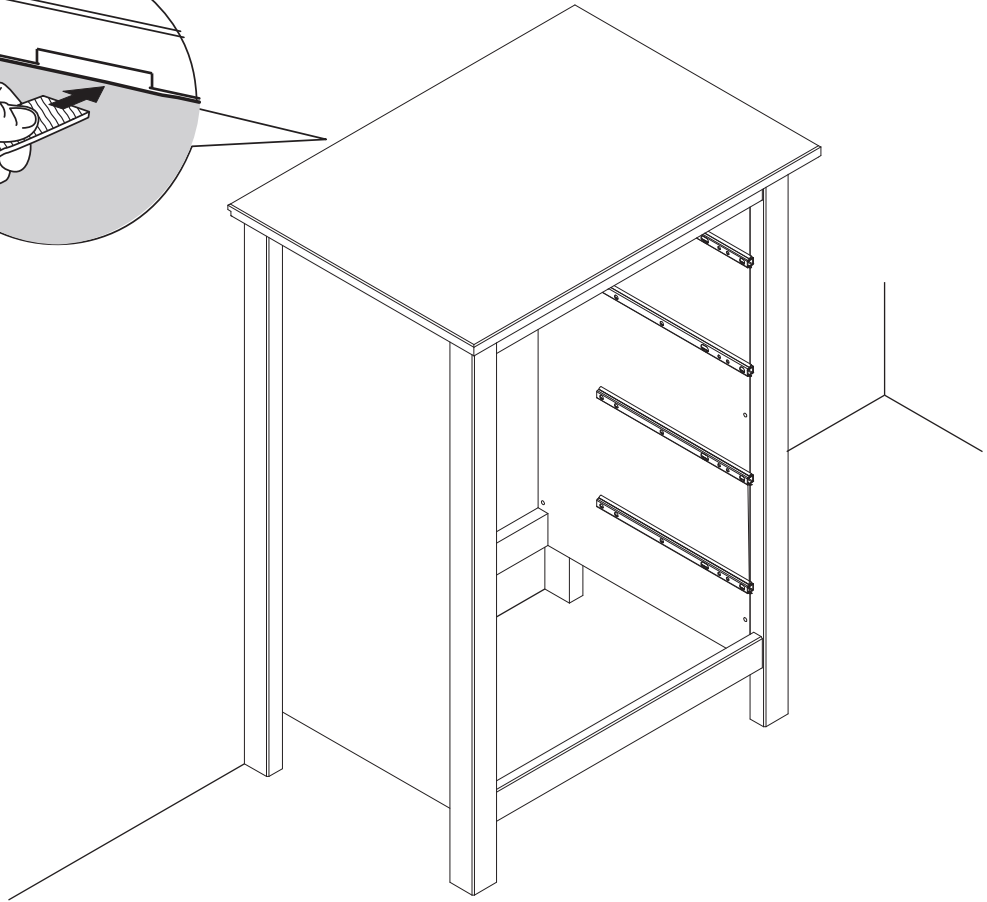
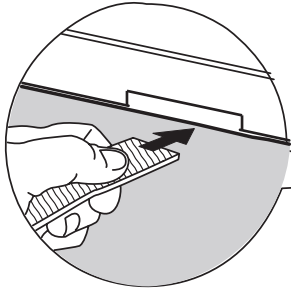
09



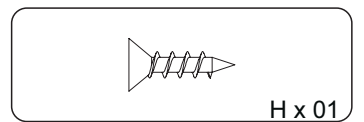
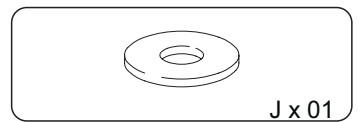
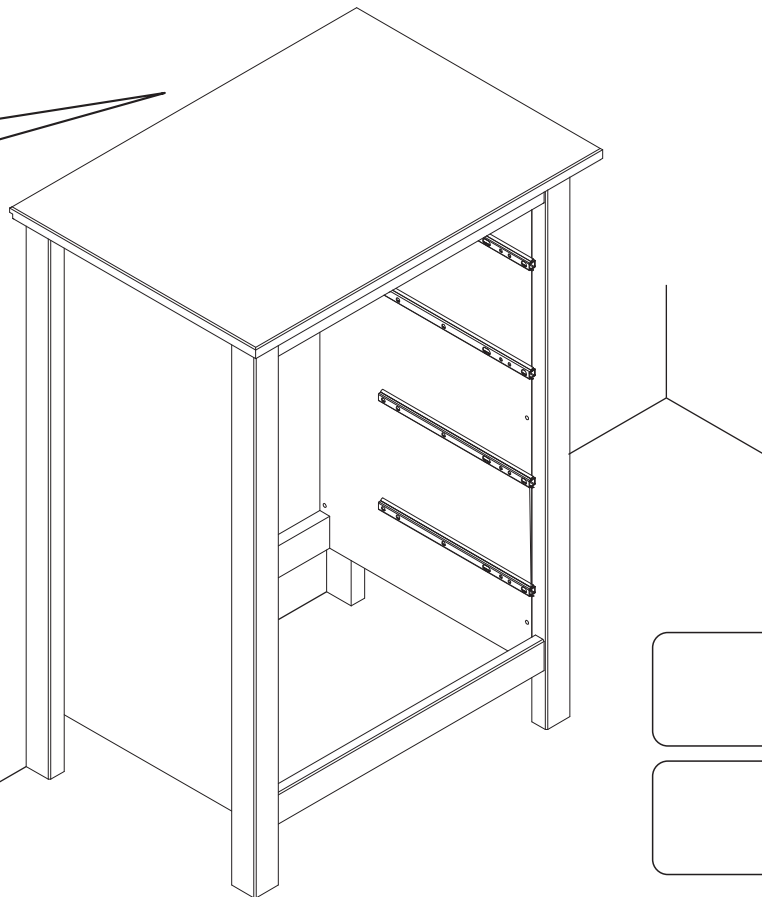
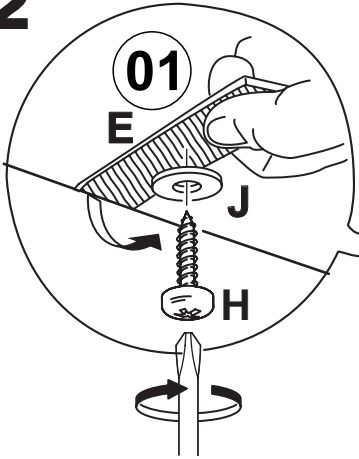
10



11

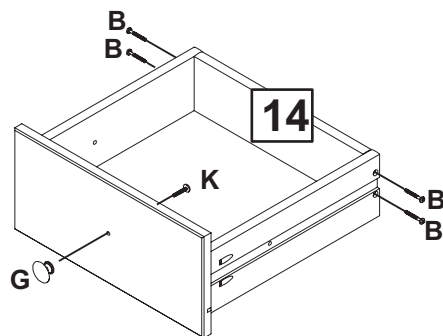
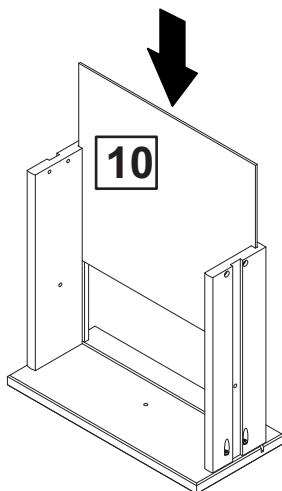
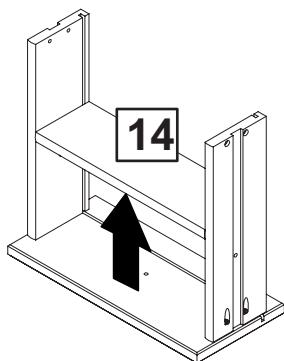
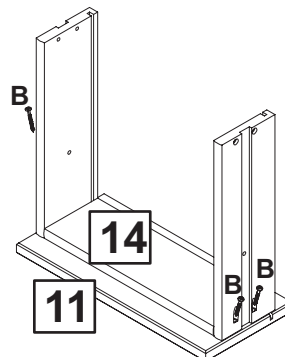
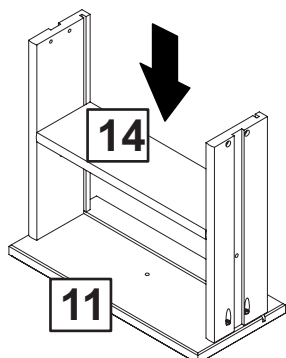
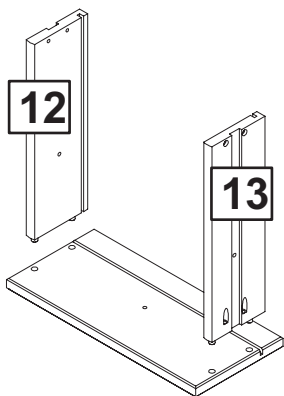
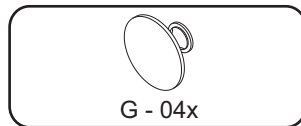
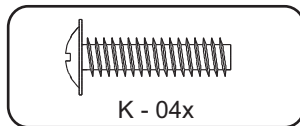
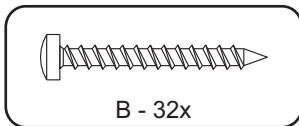


12



13

4x



14

